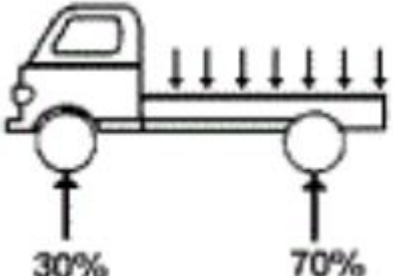
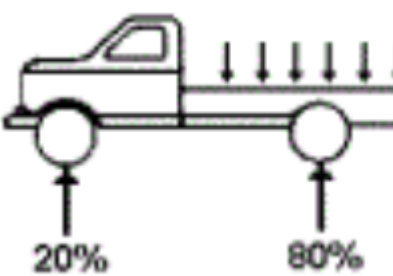
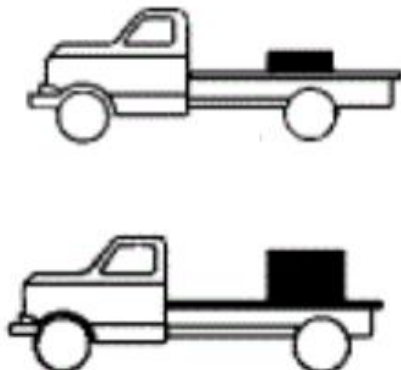
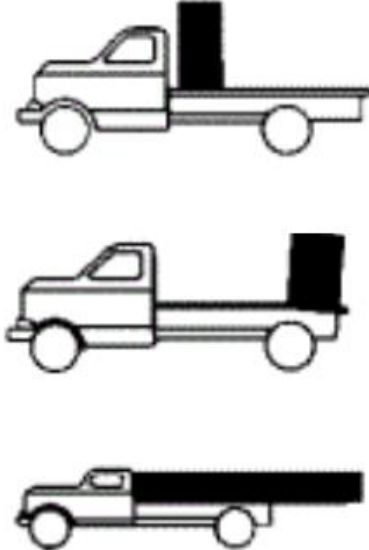


Распределение веса по типу кузова грузового автомобиля

Грузовой автомобиль с кабиной над двигателем	Грузовой автомобиль обычной компоновки
	




Процедуры погрузки для грузовых автомобилей обычной компоновки и с кабиной над двигателем

Правильная погрузка	Неправильная погрузка
	

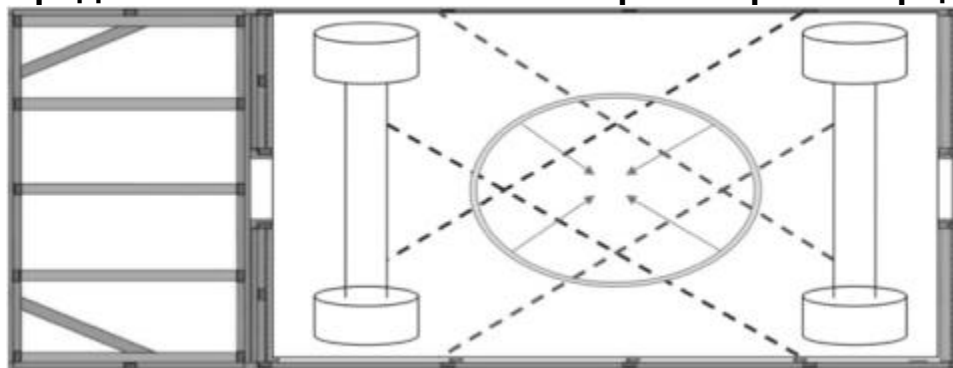
Распределение веса по типу кузова грузового автомобиля

Грузовой автомобиль с прицепом и грузовой тягач с прицепом		
		

Процедуры погрузки для грузовых автомобилей с прицепом и грузовых тягачей с прицепом

Правильная погрузка	Неправильная погрузка
	
	
	

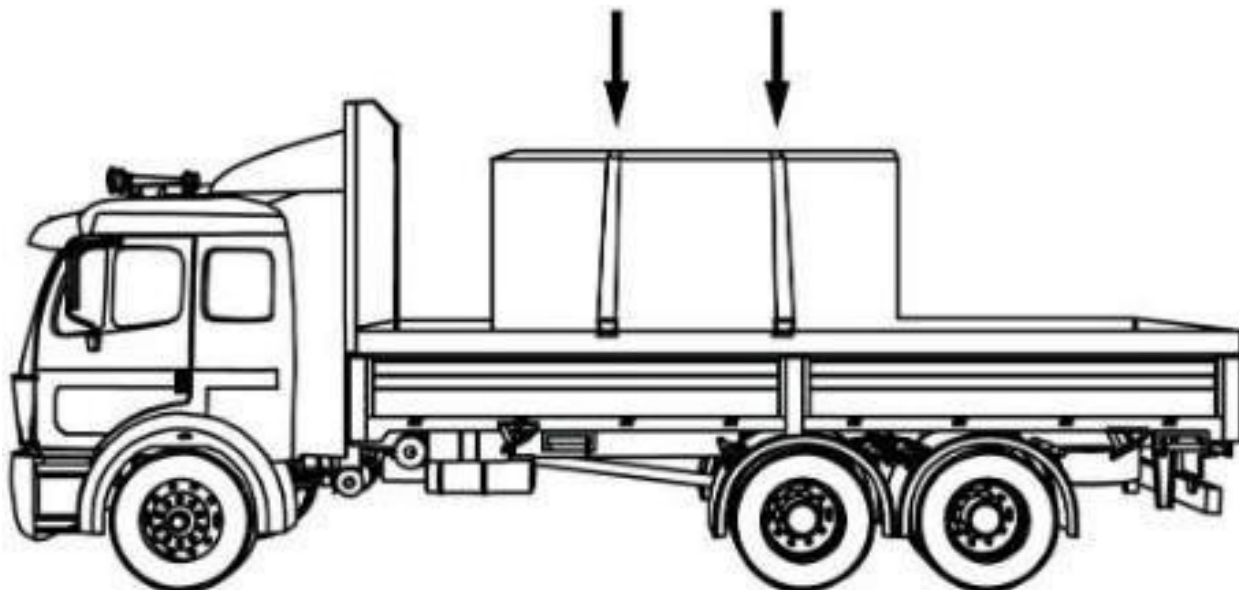
Распределение веса или все типы транспортных средств



Процедуры погрузки для всех типов транспортных средств

Правильная погрузка	Неправильная погрузка
	

Стяжные приспособления для грузов



Количество стяжных приспособлений	Длина груза	Вес груза
1	Короче 1,5 м	Менее 500 кг
2	Короче 1,5 м	Более 500 кг
2	Длиннее 1,5 м, но короче 3 м	-
3	Длиннее 3 м, но короче 6 м	-
4	Длиннее 6 м, но короче 9 м	-
4 (не менее)	-	Более 4500
5+	Дополнительное стяжное приспособление на каждые дополнительные 3 метра, после достижения 9 метров	

Предельная рабочая нагрузка (WLL) в килограммах (кг) на класс и размер цепи					
Размер цепи (см)	Класс 30	Класс 43	Класс 70	Класс 80	Класс 100
0,6	500	1100	1400	1500	1850
0,8	900	1800	2200	2100	2600
0,95	1200	2550	3000	3200	4000
1,1	1600	3200	3900	-	-
1,25	1900	4000	5000	5400	6700
1,6	3150	5900	7200	8250	10 300

Конфигурации стяжек

