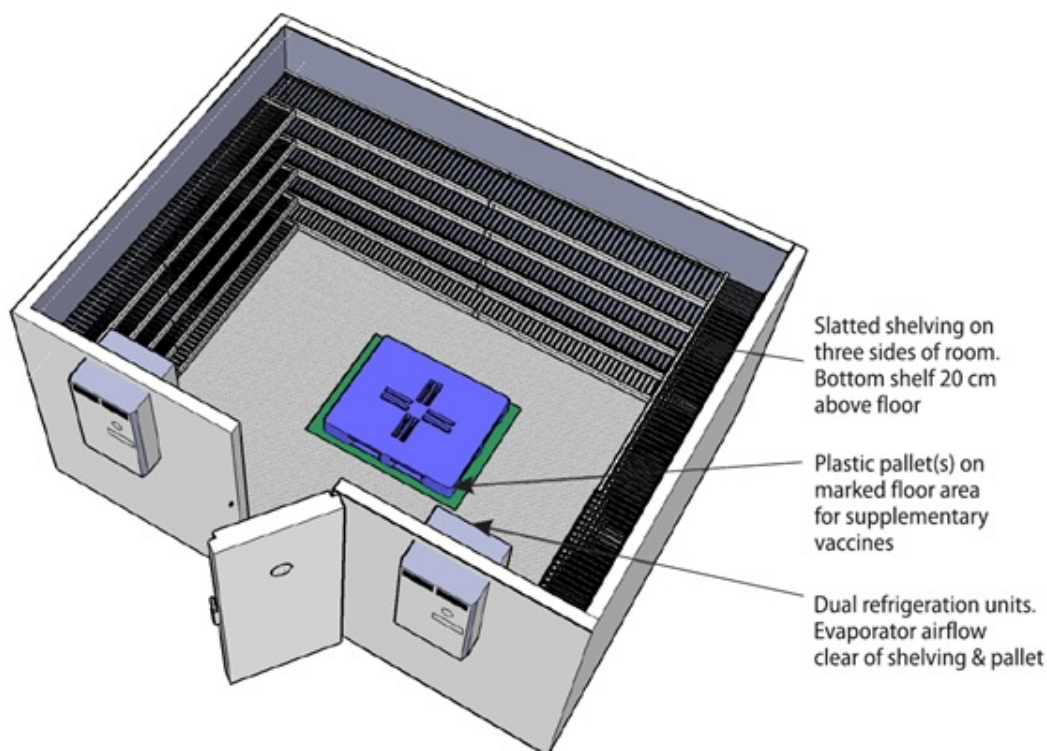


Холодильные камеры и морозильные камеры

Холодильные камеры и морозильные камеры, как правило, изготавливаются на заказ и предназначены для хранения грузовых элементов при традиционно низких температурах. Сюда входят продукты с температурой ниже температуры замерзания, а также медицинские изделия в диапазоне температур от +2 до +8 °С. Помещения с холодильной камерой или морозильной камерой, как правило, построены по индивидуальному заказу в соответствии с требованиями к хранению и подлежат более высокой степени контроля, например, непрерывному контролю емкости или резервными системами питания. Холодильные и морозильные камеры также требуют специального оборудования и изоляции.

В большинстве операций товары, требующие хранения при температуре ниже +8° С, обычно составляют небольшую часть общего объема грузовых мест, а правильно откалиброванные холодильные камеры часто не должны быть большими и в идеале должны соответствовать только фактическим известным требованиям. Во многих случаях автономный электрический холодильник/морозильник будет соответствовать требованиям хранения для большинства учреждений. Холодильные камеры могут требовать значительных финансовых вложений, и, учитывая продолжительность как чрезвычайных ситуаций, так и доступного финансирования, такие камеры, как правило, планируются только тогда, когда либо объем поступающих товаров, которым требуется хранение в холоде, является значительным, либо когда известно, что проект является длительным.

Холодильная камера:



В случаях, когда гуманитарным учреждениям требуется большое холодильное хранилище или даже хранилище размером со склад, учреждениям настоятельно

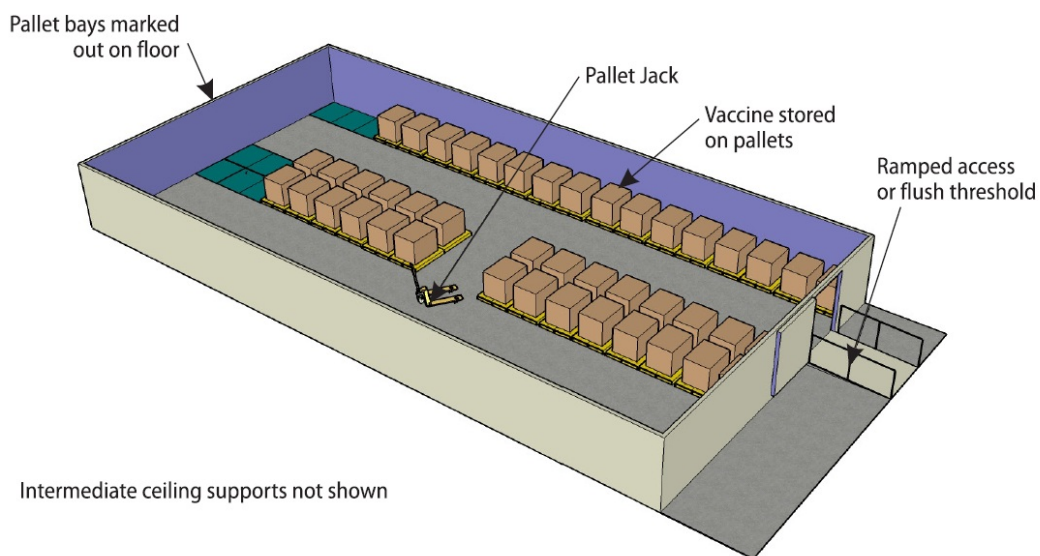
рекомендуется поговорить с лицензированным специалистом или попытаться найти складское помещение у стороннего коммерческого поставщика. Крупные холодильные хранилища или рефрижераторные складские помещения довольно распространены среди крупных производителей или среди национальных органов власти, и их общее функционирование не отличается от небольших рефрижераторных складских помещений, однако затраты и сложности, связанные со строительством и обслуживанием этих объектов, должны контролироваться только опытными специалистами.

В дополнение к промышленному охлаждению, другие особенности холодильных складов могут включать:

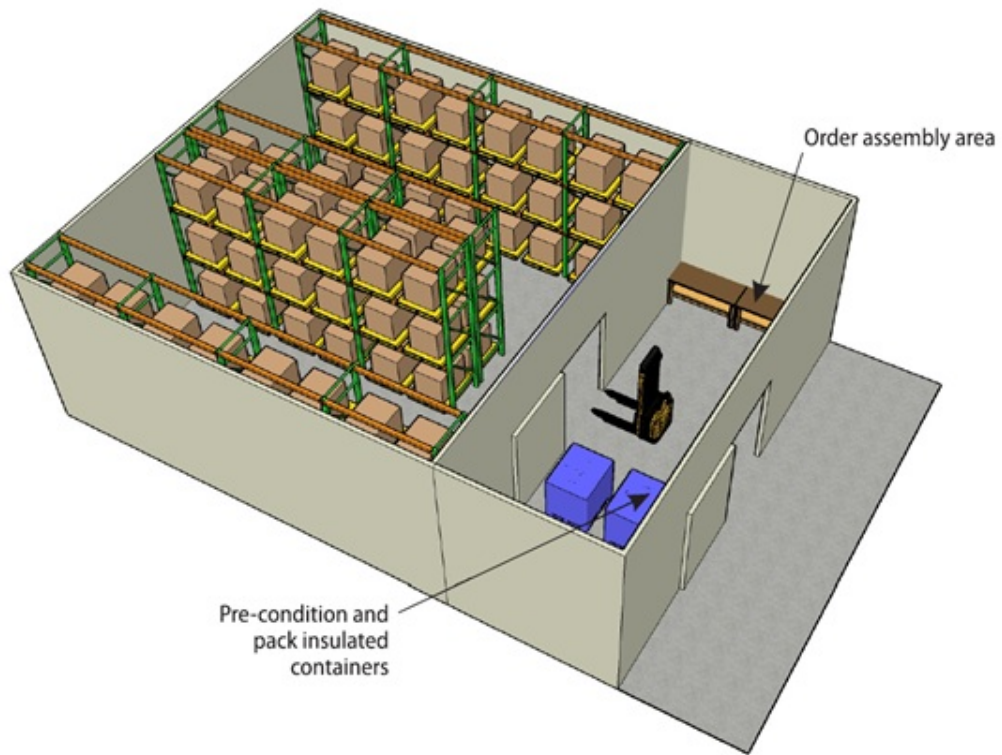
- Зона комплектации или упаковки – зона, используемая для сборки поддонов или наборов, которая также находится в холодильной камере.
- Специализированные двери/погрузочные площадки – двери и погрузочные площадки будут иметь надлежащую изоляцию, пластиковые створки или даже специально разработанные вентиляторы для предотвращения потери тепла через отверстия наружу.

Зона хранения поддонов с регулируемой температурой:

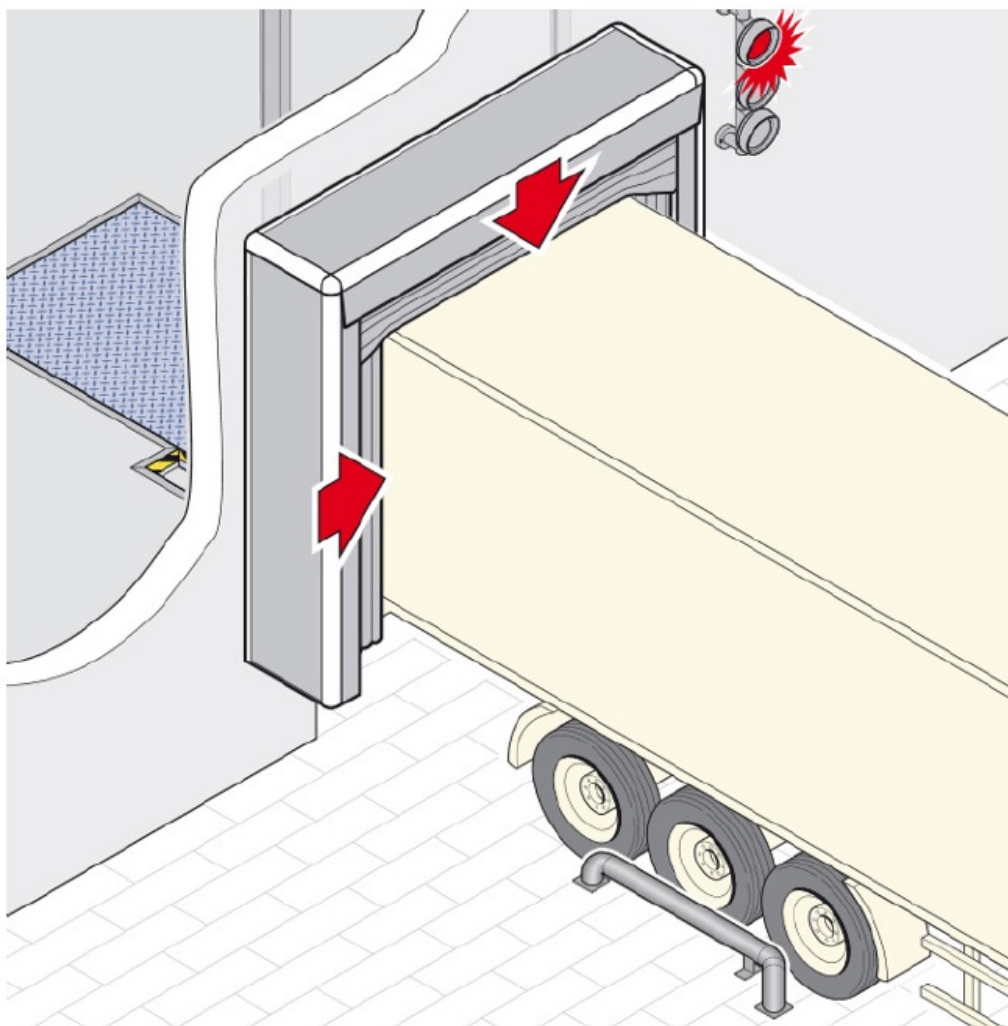
Pallet standing store



Хранилище со стеллажами с регулируемой температурой с комплектацией/сборкой заказов:



Подъемные двери рампы с регулируемой температурой:



Взято из: [WHO - Design and procurement of storage facilities](#)

Отдельные холодильники и морозильники

Некоторые медицинские изделия и некоторые потребности в хранении, связанные с гуманитарным здравоохранением, могут потребовать использования только отдельных морозильных камер или холодильников. Холодильники и морозильники, как правило, полезны для вакцин и других фармацевтических препаратов небольшого объема, поскольку емкость холодильников относительно невелика. Тем не менее, холодильники и морозильники являются хорошими альтернативами, когда известно количество хранимых товаров будет небольшим или когда других альтернатив нет. Кроме того, автономные холодильники и морозильники могут потребоваться для хладэлементов, если требуется восстановление пассивных холодových цепей.

Как и кондиционеры, холодильники и морозильники также выделяют тепло. Если холодильники/морозильники хранятся внутри складского помещения, должна быть обеспечена надлежащая вентиляция, чтобы избежать чрезмерного накопления тепла, и планировщики должны знать о влиянии повышенных температур на другие размещенные запасы. В случаях, когда несколько морозильников и/или холодильников находятся в одном и том же месте хранения, это может быть проблемой, требующей особого внимания.

Конфигурации для холодильников и морозильников

Хотя во многих полевых условиях может быть доступно только основное оборудование, существуют специальные конфигурации, которые гуманитарные организации, поддерживающие медицинские изделия холодовой цепи, могут пожелать рассмотреть.

Холодильники/морозильники медицинского класса – существуют различные морозильники и холодильники медицинского класса, предназначенные для хранения холодных и замороженных медицинских изделий. Холодильники и морозильники медицинского класса регулируются на международном уровне предварительной квалификацией ВОЗ. Некоторые характеристики этих холодильных/морозильных установок могут включать:

- Высококалориферные термостаты/охлаждающие устройства.
- Четко определенные заданные значения.
- Резервирование аккумуляторных систем в случае перебоев в питании.
- Системы сигнализации в случае температурных отклонений.
- Прозрачные окна, чтобы упростить идентификацию содержимого без необходимости открывать двери.

Специализированные морозильные камеры и холодильники часто также имеют определенный размер, предназначенный только для удовлетворения ожидаемого спроса в этих конкретных температурных диапазонах, что означает, что их можно приобрести относительно небольшого размера, а предметы с различными требованиями к температуре могут храниться в разных устройствах.



Там, где это возможно, гуманитарные организации должны избегать обычных холодильников и морозильников потребительского класса для любых медицинских изделий, которые имеют крайне специфичные диапазоны температур, или для медицинских изделий, которые могут быть легко повреждены в случае отклонений. Например, вакцины, как правило, имеют очень низкий порог температур выше/ниже определенных диапазонов, и без четко определенных заданных значений или точного

контроля обычного морозильника потребительского класса может быть недостаточно.

Если учреждения планируют использовать обычные морозильные камеры или холодильники потребительского класса, им следует тщательно оценить производительность устройств, в том числе:

- Регистрация температур внутри в течение 5-7 дней до хранения предметов с контролируемой температурой, чтобы температура оставалась постоянной и в пределах ожидаемых диапазонов. Мониторинг должен проводиться так же, как и на складе с контролируемой температурой – температура регистрируется раз в несколько часов.
- Если возможно, для отображения любых температурных отклонений при функционировании учреждения должны использовать регистраторы температуры внутри холодильников/морозильников.
- На случай отключения электроэнергии установите универсальный источник питания (УИП) с системой сигнализации.

Холодильники/морозильники с верхней загрузкой – распространенным методом экономии энергии/предотвращения потерь тепла является использование холодильников и морозильников с верхней загрузкой. Устройства с верхней загрузкой открываются сверху, а не сбоку – когда прохладный воздух опускается вниз, уменьшается вероятность выхода холодного воздуха, что максимизирует энергопотребление холодильника или морозильника. Как и устройства потребительского класса, существуют также холодильники и морозильники медицинского класса с верхней загрузкой, которые следует рассмотреть при покупке.



Постоянное питание

Холодильники и морозильники требуют постоянного питания, особенно при хранении вакцин. В связи с тем, что постоянное питание не всегда доступно во всех местах, где могут действовать гуманитарные организации, существует множество вариантов электропитания, которые следует рассмотреть.

Компрессионные холодильники: Подключаемое питание – базовые холодильники и морозильники будут поставляться только в моделях с подключаемым питанием, не отличающихся от тех, которые используются в домашних условиях. Некоторые морозильники и холодильники, специально разработанные для управления вакцинами и другими медицинскими товарами, могут поставляться со встроенными системами резервного питания от батарей, которые позволяют устройствам продолжать поддерживать активное охлаждение в течение периодов периодического отключения электроэнергии. Встроенные источники резервного питания, как правило, не обеспечивают питание дольше, чем на несколько часов, и пользователи должны ознакомиться с рекомендациями производителя и сравнить их с ожидаемыми отключениями электроэнергии в местах хранения.

Абсорбционные холодильники: Керосиновые/газовые – полностью автономные холодильники и морозильники традиционно работают на керосине и других видах горючего газа. Газовые холодильники/морозильники, как правило, работают с использованием баллонов со сжатым газом или жидких газов – газы используются для воспламенения запала, который нагревает неразборный нагревательный элемент, который спроектирован для создания химического охлаждающего эффекта. Хотя газовые холодильники и широко используются, они постепенно становятся менее распространенными из-за рисков для здоровья и пожарной опасности, связанных с их использованием. Кроме того, газовые морозильники/холодильники по-прежнему требуют подачи топлива, любое нарушение подачи которого приведет к прекращению работы устройств. В зависимости от размера газового баллона или холодильных установок может потребоваться частый мониторинг и замена газовых холодильников/морозильников.



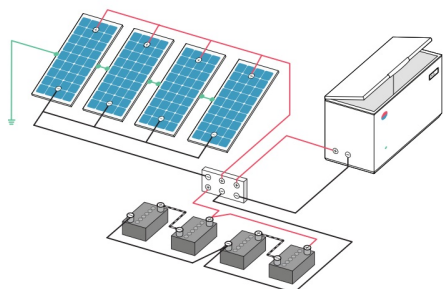
На солнечных батареях – поскольку стоимость батарей и солнечных панелей снизилась,

использование холодильников на солнечных батареях во многих отдаленных районах увеличилось. Основы использования солнечной энергии для охлаждения ничем не отличаются от основ использования солнечной энергии для любого другого электроприбора. Для получения дополнительной информации см. разделы о [системах на солнечных батареях](#) и [системах резервного питания от батарей](#). При использовании солнечных и аккумуляторных систем для холодильников и морозильников важно отметить, что холодильники/морозильники зависят от электричества и что питание достаточно для удовлетворения потребностей в энергопотреблении установок – морозильники и холодильники, как правило, используют большое количество электроэнергии, особенно в теплом климате.

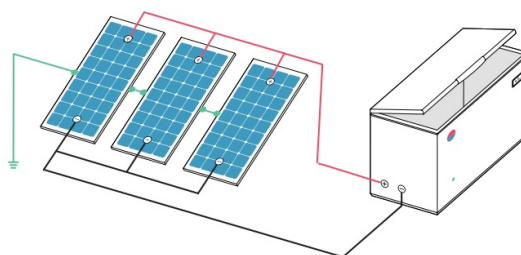
Во многих случаях гуманитарные организации могут захотеть установить солнечные батареи и/или аккумуляторы специально предназначенные для автономных морозильных камер/холодильников; многие производители производят автономные морозильные камеры и холодильники на солнечных батареях, которые гуманитарные организации могут купить. При изучении морозильников/холодильников, работающих на солнечной энергии или поддерживающих резервное питание от батарей, важно отметить разницу между «прямым приводом на солнечной энергии» энергией и «солнечной батареей».

- Прямой привод на солнечной энергии – холодильник/морозильник подключен непосредственно к солнечной панели без какой-либо промежуточной батареи, что означает, что электричество не вырабатывается, пока солнце не светит непосредственно на панели. Холодильники/морозильники, которые не имеют встроенных резервных батарей, будут испытывать перебои в подаче электроэнергии в ночное время.
- Питание от солнечных батарей – морозильники/холодильники на солнечных батареях имеют регулируемую систему батарей между блоком и солнечными панелями, что позволяет батареям поглощать энергию в течение дня и медленно рассеивать ее в течение ночи. Правильно спроектированная система резервного питания от батарей удовлетворит все потребности холодильника/морозильной камеры без каких-либо перебоев в электропитании, даже в чрезвычайных ситуациях. Система резервного питания от батарей должна по-прежнему иметь [достаточные средства контроля безопасности](#), как и любая используемая система батарей.

Холодильник на солнечных батареях



Холодильник с прямым приводом на солнечной энергии



В случае постоянных перебоев в подаче электроэнергии/нехватки электроэнергии, при которых не предусмотрена альтернатива с резервным питанием, должны быть введены в действие протоколы для обеспечения того, чтобы товары, хранящиеся в холодильниках и морозильниках, поддерживали внутреннюю температуру во время перебоев в подаче электроэнергии. Сюда может входить следующее:

- Инструктирование персонала не открывать устройства при отключенном питании.
- Использование регистраторов данных температуры.
- Использование хладэлементов для усиления контроля температуры.

Обслуживание морозильников и холодильников

Со временем состояние холодильников и морозильников будет ухудшаться. Признаки ухудшения состояния могут включать:

- Конденсат или образование льда снаружи холодильников.
- Двигатель компрессора запускает циклы охлаждения на значительно более длительные периоды времени или часто.
- Внутренняя часть устройств никогда не остывает и не достигает заданного значения.

Предлагаемые процедуры технического обслуживания холодильников и морозильников медицинского назначения включают:

- Содержите устройства в чистоте, регулярно промывая их слабым мыльным раствором.
- Содержите дверные уплотнения в чистоте, избегая скопления материала между складками и в углах.
- Удаляйте скопления льда (используйте систему размораживания или тупой скребок).
- Очищайте стоки от мусора.
- Очищайте змеевик конденсатора (ребра), убедитесь, что на ребрах и вентиляторе охлаждения, а также любых решетках нет пыли, пуха и мусора.