

临床样本的运输

人道主义物流人员可能需要组织将临床样本从疫情爆发地点运送到参考实验室，尤其是在埃博拉出血热等疾病爆发期间。样本的运输通常由当地政府、世卫组织代表或或由负责当地情况的专业机构负责。

临床样本和生物样本被视为“危险品”，其运输必须遵守非常严格的规定。在运输临床样本之前，请务必咨询当地法规和国际上的最佳实践。商业空运和海运公司通常会对临床样本和生物样本的运输制定明确的指导原则 – 如需了解更多信息，请参阅[本指南的危险品部分](#)。如果当地没有明确法规，人道主义机构可以参考世界卫生组织的“[传染性物质运输条例指南](#)”。

准备运输时，生物样本分为两个不同的类别：

类别 A	以某种形式传播的传染性物质，一旦接触到这种物质，就会对原本健康的人类或动物造成永久性残疾、危及生命或致命的疾病。
类别 B	如果 A 类物质从运载该物质的船只和/或运输过程中使用的保护性包装中释放出来，可能会对接触到该物质的人类或动物健康造成严重后果。
类别 B	含有生物制剂的感染性物质，可导致人类或动物感染，但不符合 A 类物质标准（即感染后果不被视为严重致残或危及生命）。

改编自：[世界卫生组织 - 传染性物质运输条例指南](#)

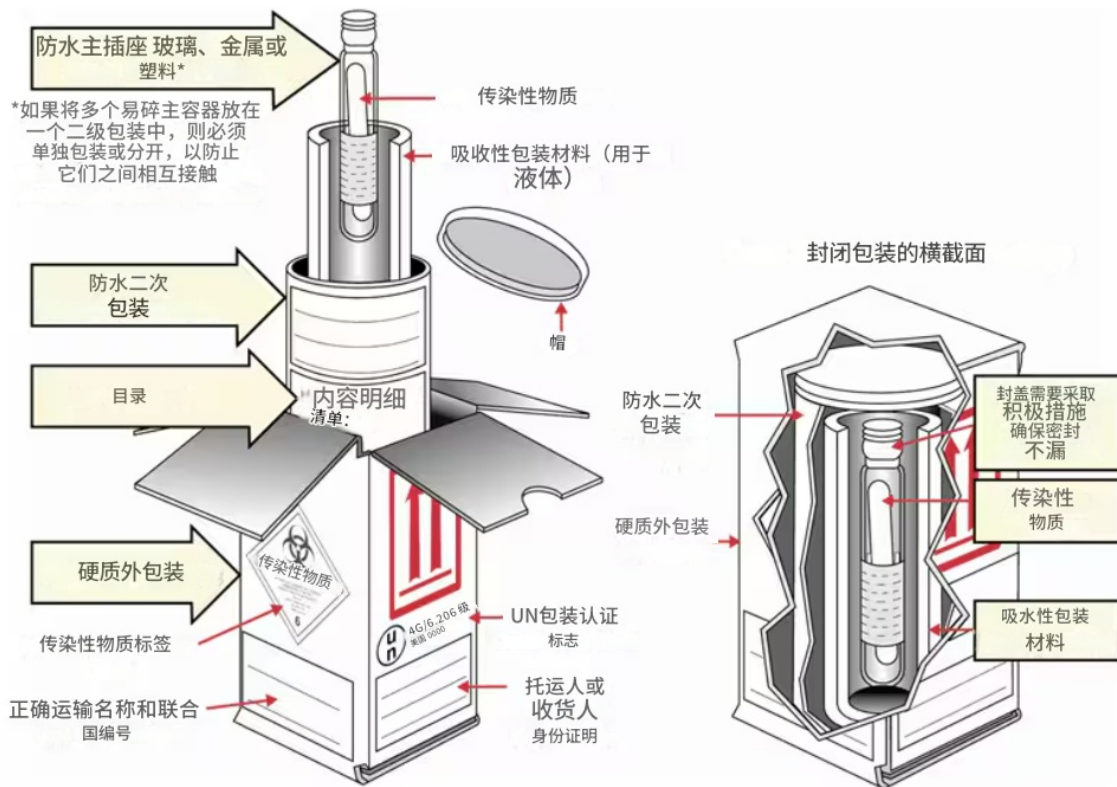
包装

A 类和 B 类物质都有各自的批准包装形式，所有样品都必须用各自的批准包装（通常是某种形式的三层包装）进行运输。考虑到在某些情况下，这类包装无法在当地购买。某些健康行动者或专业医疗机构可能会有存货。

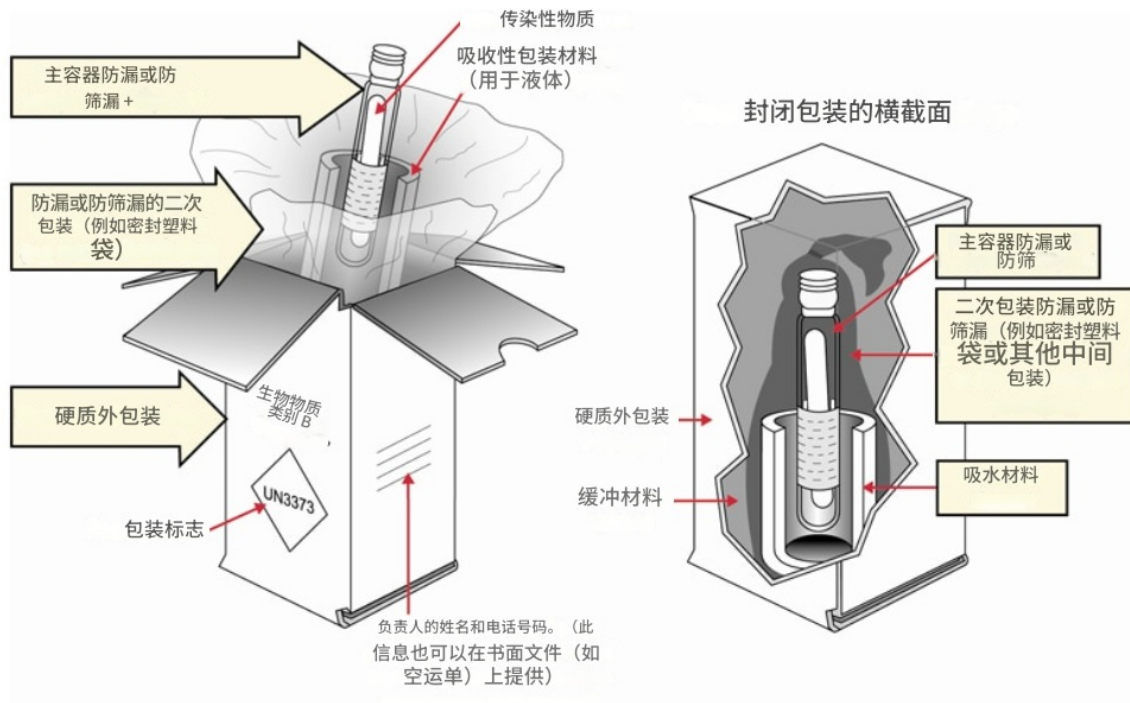
样品运输系统由三层组成：

1. 装有样品的一次包装容器：试管或瓶子要密闭并贴上标签。
2. 用于保护一次包装容器的二次包装容器：防水盒/试管（A 类）或塑料袋（B 类），内装足够的吸收材料，预防在破损时吸收所有液体。
3. 用于保护二次包装容器的外包装：加固纸板箱，贴有联合国标签。

“A 类”生物样本的包装示例



“B类”生物样本的包装示例



容器的选择取决于待运输样品的分类，以及是否需要在受控温度下运输样本；有些样本需要保持 +2°C 至 +8°C 的温度。

通常情况下，运送的个人生物样本都会有唯一的标示，如姓名或患者代码号、采集日期/地点等信息，并

附有相关的临床和流行病学信息。 包装盒外包装上应包含的信息包括：

- 托运人。
- 收货人。
- 紧急联系人：注明紧急情况下（即意外打开或泄漏）的联系人姓名和电话号码。
- 联合国批准的标识和产品类别/等级。
- 仅限样本的净容量。
- 强制标识：“感染性物质”标识和其他必要的批准标记。

托运人负责样品的分类、申报、包装和标示。运输链中涉及的任何运输商或服务提供商都必须被告知所发送的材料信息。如果在运输过程中出现任何问题，托运人必须能够证明自己严格遵守了相关规定。如果组织生物样本运输的人道主义组织对标示有任何疑问，也可咨询其货运代理商或运输公司。

发货人务必提前通知收货人，说明样本的性质和计划发货日期，以确保收货人准备好接收样本。在某些情况下，生物样本将被送往第三方实验室或政府部门，而他们可能对人道主义行动知之甚少。托运人还应该提前告知运输公司，因为他们可能有自己处理和管理此类货物的规程。

以下是每批货物都应包含的联合国编号和包装说明。

联合国编号	正确的运输名称	类别	危险等级	包装说明
UN2814	影响人类的传染性物质	类别 A	6.2	620
UN2900	影响动物的传染性物质	类别 A	6.2	620
UN3549	A 类医疗废弃物，仅影响动物，固体	类别 A	6.2	622
UN3549	A 类医疗废弃物，影响人类，固体。	类别 A	6.2	622
UN3291	生物医学废弃物，未另作详细说明，为说明的临床废弃物，未另作详细说明，或医疗废弃物，未另作规定的，或受监管的医疗废弃物，未另作详细说明。	类别 B	6.2	621
UN3373	B 类生物医学物质	类别 B	6.2	650

如需有关识别危险品类别的更多信息，请参见[本指南危险品部分](#)。