

وسائل النقل

دور النقل

في السياق الإنساني، يُعرّف النقل على أنه:

"الأنشطة التي تنطوي على نقل الإمدادات من نقطة المنشأ إلى العملاء أو المستخدمين الداخليين".

يتمثل دور النقل في تسهيل نقل البضائع المادية. وفي السياق الإنساني، قد يتضمن ما يلي:

- النقل من منشآت التصنيع والمتبرعين ومواقع التخزين أو المواقع المحددة مسبقاً
- التسليم إلى المستودعات الإقليمية والمستودعات على مستوى الدولة والمكاتب ونقاط التوزيع
- النقل بين المستودعات والمحاور والمواقع الميدانية

قد يكون البلد المصدر والوجهة في البلد ذاته، أو قد يكون أحدهما في بلد مختلف يتطلب حركة دولية.

لم يساهم النمو السريع للتكنولوجيا والتغيرات فيما يتعلق بإيصال المساعدات الإنسانية بالكثير لتغيير حقيقة أن إمدادات الإغاثة لا يزال يتعين جمعها وتسليمها عبر شكل مادي من النقل. على الرغم من أن التقنيات الجديدة قد عززت السرعة التي يمكن نقل البضائع بها أو مراقبتها، فإن المفاهيم الأساسية المحيطة بالنقل ظلت كما هي إلى حد كبير لسنوات عديدة.

على مرّ التاريخ، كان يُنظر إلى نقل الإمدادات على أنه وظيفة ثانوية ذات أهمية مركزية ضئيلة أو معدومة. في الآونة الأخيرة، تم الاعتراف بكفاءة النقل كعامل أساسي في تقديم خدمة متنسقة وعالية الجودة للمستفيدين. يستوفي نظام النقل الجيد "الإجراءات المنصفة" لإدارة سلسلة التوريد. وتتمثل في:

- البضاعة المناسبة.
- التسليم إلى المستلم المناسب.
- الكميات المناسبة.
- في الحالة المناسبة.
- في المكان المناسب.
- في الوقت المناسب.
- بالسعر المناسب.

في سيناريو مثالي، ستصل البضائع كما هو مقرر، بالسعر المناسب، بأحمال كبيرة مع عدم وجود كسور أو اختلاس.

إن تلخيص هذا التفكير في سلسلة من الخطوات القابلة للتنفيذ، وتنفيذ هذه الخطوات بنجاح، سيضمن إيصال المساعدة الإنسانية في الوقت المناسب بفعالية. يكمل نظام النقل المناسب نظام التوزيع الفعال.

المصطلحات الشائعة في نقل البضائع

الشاحن	الشخص أو الكيان القانوني الذي يرسل البضائع من نقطة المنشأ. ولا يشترط أن يكون الشاحن هو مالك الشحنة. ويمكن أيضاً أن يشار إلى الشاحن باسم المرسل.
الناقل	الشخص أو الكيان القانوني الذي يمتلك المركبة أو السفينة التي يتم نقل البضائع عليها أو "نقلها" أو يتحمل المسؤولية القانونية عن الإشراف المادي على البضائع بين نقطتين.
المستلم	الشخص أو الكيان القانوني المرخص له حسب الأصول باستلام البضائع على الطرف المستلم. ويطلق على المستلم أحياناً اسم "المرسل إليه"، فإن مصطلح المرسل إليه له معنى قانوني محدد في الإجراءات الجمركية، في حين أن المستلم يُعد أكثر عمومية ويمكن أن تأخذ حيازة البضائع من خلال مجموعة متنوعة من الوسائل، المحلية أو الدولية.
الوكيل	الشخص أو الكيان القانوني المعين قانوناً وتعاقدياً للتصرف بالنيابة عن الشاحن أو الناقل أو المستلم. يمكن للوكلاء العمل في مجموعة متنوعة من الوظائف، بدءاً من التعامل مع البضائع وصولاً إلى معالجة الوثائق.
مقدم الخدمة	أي كيان تابع لجهة خارجية متعاقد معه لتقديم خدمة، عادة ما يكون على أساس الربح. قد يشارك مقدم الخدمة في مجموعة متنوعة من الأنشطة، بما في ذلك كونه وكيلاً بالنيابة أو ناقلاً متعاقدًا.
"الحيازة"	عندما يتم نقل البضائع المادية إلى الرعاية المباشرة والإشراف من طرف واحد، سواء كان ناقلاً أو مستودعاً أو تابعاً للجمارك، فيُقال إن ذلك الطرف "استحوذ" على الشحنة. الحيازة لا تعني أن الطرف الذي يحمل البضاعة يمتلكها، فهم يحتفظون بها فعلياً فقط لجزء من عملية النقل.
نقل الشحن متعدد الوسائط	أي شكل من أشكال النقل يتغير بين وسيلتين أو أكثر من وسائل النقل. يمكن تسهيل النقل متعدد الوسائط من خلال استخدام الشحن في حاويات، ولكن يمكن أيضاً نقل البضائع من خلال وسائل متعددة الوسائط ببساطة عن طريق التحميل والتفريغ مباشرة من خلال مجموعة متنوعة من الوسائل.

معدات	تُمثل معدات مناولة المواد أي شكل من المعدات الميكانيكية المستخدمة في تسهيل تحميل
مناولة المواد	البضائع وتفريغها، أو تحريك الشحنة حول مساحة مفتوحة كالميناء أو المستودع. تشمل معدات
(MHE)	مناولة المواد على الرافعات الشوكية، وأوناش الرفع، ورافعات منصات النقل وغير ذلك المزيد.

المصطلحات	Incoterms - "المصطلحات التجارية الدولية" - متفق عليها بشكل متبادل بالنسبة لمصطلحات
التجارية	الشحن الدولي التي تحدد المسؤوليات والمخاطر والقيود المفروضة على الشاحنين والناقلين
الدولية	والمستلمين. الشروط التجارية الدولية عمومًا قابلة للتطبيق والتنفيذ للشحنات الدولية فحسب.
(Incoterms)	

إدارة النقل

تطوير استراتيجية النقل

تختلف استراتيجية النقل في النطاق الإنساني من منظمة إلى أخرى ومن حالة إلى أخرى وتعتمد إلى حد كبير على احتياجات الاستجابة. تتمثل بعض العوامل التي يجب مراعاتها عند تطوير استراتيجية النقل في:

- كيفية التعرف على مقدمي خدمات النقل.
- كيفية إدارة النقل - الإدارة الشخصية أو تلك المقدمة من طرف آخر.
- سعة وسائط النقل المتاحة.
- كميات البضائع التي تتطلب الحركة بمرور الوقت.
- طبيعة البضائع/المنتجات/المستلزمات التي سيتم نقلها.
- المسافات التي تتم تغطيتها.
- القضايا البيئية مثل المناخ والهيئة التشريعية الحكومية والبنية التحتية.
- عدد الوجهات والمحاور والمواقع المسبقة.
- المنشآت والطرق والوجهات.
- وسائط النقل المتاحة وتكاليفها النسبية.
- الموارد البشرية المتاحة.
- السلامة على طول طريق النقل.
- الظروف الخاصة مثل طبيعة الكوارث.

تكون العوامل المذكورة أعلاه سارية على كل من الحالات الطارئة وغير الطارئة.

يمكن أن تكون إدارة النقل في حالات الطوارئ مهمة معقدة اعتمادًا على طبيعة الكارثة. بدأت المنظمات الإنسانية في استخدام خدمات النقل المشتركة بشكل متزايد كاستراتيجية في حالات الطوارئ مثل تلك التي تنفذها مجموعة اللوجستيات أثناء حالات الطوارئ. تعتمد خدمة النقل المشتركة على نهج تعاوني وتهدف إلى الاستفادة من مزايا التنسيق المركزي وتقاسم الأصول.

تنظيم عملية النقل

في حالات الطوارئ، يمكن تقسيم عمليات النقل منطقيًا بين النقل الداخلي/المحلي والنقل الدولي. تظل المفاهيم العامة حول النقل المحلي والدولي كما هي إلى حد كبير، ولكن هناك حاجة إلى اعتبارات خاصة لكليهما.

حركة النقل المحلي - عادة ما تتضمن حركات النقل المحلي داخل بلد معين النقل البري، ولكن يمكن أن يحدث النقل باستخدام السكك الحديدية والجو والنهر وحتى في الوقت المناسب يحدث النقل البحري في الحركة المحلية. قد يشمل ذلك نقل الألواح المحملة/السائبة من الموانئ والمطارات وساحات السكك الحديدية إلى المستودعات والمخازن، أو حركات نقل الألواح المحملة/السائبة بين المرافق مثل المستودعات أو المخازن، أو تسليم الشحنات الأصغر من المستودعات أو المخازن المحلية إلى المستخدمين النهائيين في عدد الجهات في المنطقة. يتطلب النقل المحلي من الجهات الفاعلة اتباع جميع القوانين المحلية وأنظمة السلامة.

حركة النقل الدولية - يتطلب النقل الدولي نقل البضائع المادية عبر الحدود الدولية المحددة قانونًا، وفي معظم الظروف العادية يتطلب الخضوع لإجراءات جمركية قياسية. لن يكون السوق المحلية دائمًا قادرة على توفير جميع المنتجات والخدمات المطلوبة لتلبية الاحتياجات المحددة في الاستجابة لحالات الطوارئ. ولذلك، تصدر وكالات الاستجابة البضائع من الخارج وتنظم نقل إمدادات الإغاثة إلى المواقع المتضررة. لضمان الكفاءة والامتثال للوائح الاستيراد، تسعى المنظمات إلى مزودي الخدمة ذوي الخبرة والقدرة على التعامل مع جوانب معينة من الحركة.

وسيلة النقل

وسيلة النقل هي الوسيلة التي يتم من خلالها نقل البضائع والمواد من نقطة إلى أخرى. وسائل النقل الأساسية هي:

1. [جواً](#)
2. [بحراً/نهرًا](#)
3. [براً](#)
4. [سكك حديدية](#)

انظر أدناه للاطلاع على مصفوفة تختص بمقارنة الوسائل المختلفة.

	<u>جواً</u>	<u>بحراً/نهرًا</u>	<u>سكك حديدية</u>	<u>براً</u>	
السرعة النسبية	عالٍ للغاية	بطيء	معتدل	معتدل	
الموثوقية	جيد جدًا	محدود	جيد	جيد	
التكلفة لكل كيلومتر	عالٍ	منخفض/منخفض جدًا	منخفض/متوسط	متوسط	
المرونة	متوسط	قليل	قليل	عالٍ	
الاعتبارات الأخرى	شبكة محدودة	شبكة مقيدة	البنية التحتية المحدودة والثابتة	شبكة واسعة	مسافات قصيرة ومتوسطة من الدولة المجاورة إلى موقع التشغيل؛ النقل الداخلي للمسافات القصيرة والمتوسطة
	مرحلة الطوارئ؛ سلع باهظة الثمن البضائع؛ المتكسرة أو القابلة للتلف؛ سلسلة التبريد؛ لا يوجد خيار بديل؛ شحنات صغيرة على سبيل المثال الحقائب الدبلوماسية؛ مسافات طويلة مع ضيق الوقت.	كميات كبيرة أقل ضرورة؛ مرحلة ما قبل تحديد المواقع؛ مسافات طويلة بدون قيود زمنية	الشحنات الكبيرة من ميناء التفريغ إلى موقع التشغيل؛ الداخلي؛		

بيًا	سكك حديدية	بحرًا/نهرًا	جواً
سريع نسبيًا، لا يوجد شحن عابر، تسليم مباشر؛ مرن؛ ذو تكلفة	اقتصادي؛ قدرة تحمّل كبيرة، النطاق والسرعة (حسب السياق)	اقتصادي؛ قدرة تحمّل كبيرة، لا توجد قيود على سعة التحميل؛ منخفض التكلفة	سريع؛ موثوق به؛ ينجم عنه خسائر محدودة مباشرة؛ سهولة التتبع والتعقب

العيوب	العيوب	العيوب	العيوب
قد تكون الطرق خطيرة أو مسدودة؛ وفي بعض الأحيان تكون جنسية السائق أو تسجيل السيارة غير مقبول	صعوبة العثور على سيارات الشحن؛ تأخيرات متكررة؛ النقل العابر متاح، غير مرن؛ نظام تتبع مخاطر السرقة في محدود	بطيء؛ الشحن في الموانئ؛ يستخدم كوسيلة نقل ثانية؛ كميات كبيرة؛ ارتفاع مخاطر السرقة في الموانئ؛ غير مرن	غالٍ؛ يقتصر على الرحلات بين المطارات؛ قدرة التحميل مقيدة؛ اعتبارات خاصة (البضائع الخطرة ومحدودية الحجم والتعبئة وغيرها).

في حالات الطوارئ، يجب فحص معايير السرعة والموثوقية عند النظر في اختيار الوضع. تتميز الوسائل المختلفة بخصائص مختلفة تمامًا كما تحتاج إلى تلبية معايير السرعة/الموثوقية/التكلفة بدرجات متفاوتة. يجب اختيار الوسيلة المناسبة بعناية إذا كانت تتناسب مع جميع المتطلبات. قد توفر الحلول متعددة الوسائل خيار النقل الأكثر فعالية وكفاءة.

نظرًا إلى أن الخصائص المادية للسلع والإمدادات قد تحدد طريقة نقل محددة، فسيُجرى نقل معظم البضائع من خلال مجموعة متنوعة من الوسائل. يجب مراعاة متطلبات العملاء والقيود المفروضة على المنظمة التي توفر النقل. في حالات المساعدات الإنسانية، غالبًا ما تكون العوامل البيئية، مثل تدمير الطرق والسكك الحديدية، لها تأثير كبير على اختيار الوسيلة.

من المهم التعرّف بشكل كامل على الخصائص التشغيلية للوسيلة أو الوسائل التي تم تحديدها. من الضروري أيضًا مراعاة نوع السيارة أو المعدات التي سيتم استخدامها في هذه الوسيلة. قبل اتخاذ أي قرار بشأن وسيلة النقل، سيكون من المفيد إنشاء ترتيب مصفوفة للعوامل المؤثرة لاختيار وسائل النقل. يجب مراعاة بعض العوامل في التصنيف كما يلي:

- تاريخ التسليم المطلوب
- تكلفة خدمة النقل

- الموثوقية وجودة الخدمة
- حجم الشحنة ونوع العنصر
- وقت العبور المتوقع
- عدد نقاط الشحن
- مجموعة الخدمات المختلفة التي يقدمها المزود الخارجي
- يجب استبعاد الأنماط التي لا يمكن اعتبارها واقعية من عملية اتخاذ القرار على الفور
- يجب مراعاة العوامل الجغرافية، لأنها قد تستبعد فرصة استخدام وسيلة معينة
- قد يؤدي عدم وجود بنية تحتية مناسبة أيضًا إلى استبعاد فرصة استخدام وسيلة معينة

التوثيق القياسي

بعيدًا عن أشكال التوثيق المتخصصة للغاية المستخدمة لأنماط النقل المختلفة، هناك العديد من الوثائق المقبولة على نطاق واسع مستخدمة في جميع طرق النقل تقريبًا. يتمثل الغرض من استخدام الوثائق المقبولة على نطاق واسع هو سن شكل من أشكال التتبع والمساءلة عن الشحنات العابرة بين جميع الأطراف التي قد تتعامل مع البضائع أو تخزينها. لا ينبغي الخلط بين طرق توثيق تتبع البضائع المقبولة على نطاق واسع مع مجموعة واسعة من الوثائق المحددة المطلوبة للتخليص الجمركي. تُطلب وثائق التخليص الجمركي عمومًا للمصادقة على التوافق مع القوانين الوطنية، والمساعدة في تسهيل إيرادات التعريفية، وقد تختلف من بلد إلى آخر. يجب على الوكالات النظر في استخدام أحد أشكال الوثائق أدناه لجميع الشحنات على الأقل، حتى الشحنات المحلية بين المرافق المُدارة الخاصة بها:

بوليصة الشحن - هي "العقد" غير الرسمي النهائي بين المرسل والناقل ومستلم البضائع. يجب أن تحتوي بوليصة الشحن على جميع المعلومات ذات الصلة بالشحنة ذاتها، بما في ذلك:

- محتويات الشحنة.
- نقطة منشأ الشحن ووجهته.
- اسم الشاحن/المرسل والناقل/السائق والمستلم المقصود.
- مواعيد الصفاة.
- معلومات مهمة تتعلق بالبضائع ومتطلبات المناولة الخاصة وتعليمات التسليم وغيرها.

عند إصدار بوالص الشحن، يجب أن تبقى نسخة واحدة مع المرسل، إلى جانب نسختين مع الناقل على الأقل. عندما يتم تسليم البضائع للطرف المستلم، يجب أن تبقى إحدى النسخ التي يأخذها الناقل مع الطرف المستلم، الأمر الذي يوفر مسارًا ورقيًا شفافًا لما كان يجب أن يكون على متن السفينة/السيارة ومواعيد الوصول والجهة المستلمة. من الناحية المثالية، يملأ المرسل بوليصة الشحن وينشئها، ويتحقق الناقل من المحتويات ويتأكد من صحة العناصر بينما يقوم المستلم بالتحقق والتأكيد على الأمر مرة أخرى، مع إبداء أي ملاحظات بشأن أي اختلافات. تفضل بعض وكالات الإغاثة الحصول على نسخة من بوليصة الشحن موقعة من قبل المستلم قبل إغلاق الدفاتر الخاصة بتلك الشحنة الفردية. إذا تم استخدام ناقل تابع لطرف آخر، يجوز للوكالات حجب الدفع حتى يتم استلام بوليصة الشحن الموقعة

التجارية. في حالة التعاقد مع مزودي النقل من الجهات الخارجية، يجب أن يكون هناك نهج منظم لعملية الاختيار، على غرار أشكال الشراء الأخرى، والمراقبة اللاحقة والرقابة على المزود أو مزودي الخدمات المحددين. هناك عدد من المسائل المهمة التي يجب مراعاتها لضمان الحصول على مزود حسن السمعة، والذي سيقدم المستوى المناسب من الخدمة، بتكلفة مقبولة.

تُجرى تغطية عملية الاختيار المعتمدة للحصول على جميع الخدمات من خلال سياسات المشتريات المعتمدة للمؤسسة وعملياتها وإجراءاتها. وفقاً للإجراء القياسي لبرنامج الأغذية العالمي في أي سياق (بصرف النظر عما إذا كانت استجابة لحالة طوارئ أم لا)، ينبغي إبرام العقود بطريقة تنافسية، وفقاً لشروط السوق، وإجراء المفاوضات بطريقة منفتحة وشفافة، وبالتالي ضمان فعالية التكلفة وتكافؤ الفرص للكيانات التجارية المناسبة.

كان هناك أيضاً مستوى متزايد من الاهتمام بالمعايير الأخلاقية للمتعاقدين، بما في ذلك تيسيرهم ومشاركتهم فيما يمكن اعتباره انتهاكات لقوانين الدولة والقوانين الوطنية، أو انتهاكات حقوق الإنسان، أو مشاركتهم مع أطراف النزاع.

معايير اختيار مزود خدمة النقل العامة

تختلف معايير الاختيار من منظمة إلى أخرى. تتمثل بعض العوامل التي قد تؤثر على اختيار مقدمي خدمات النقل في:

- خصائص الناقل وقدرته.
- كفاءة مثبتة.
- توقيت التسليم.
- النزاهة والسمعة والموثوقية المعروفة.
- علاقات جيدة مع شركات النقل الأخرى.
- الجدوى المالية لتغطية تكاليف تقديم الخدمة.
- القدرة على تقديم خدمة متعددة الوسائط، إذا لزم الأمر.
- تقديم التقارير والفواتير الصحيحة في الوقت المناسب.
- مرخص من قبل الحكومة لإنهاء إجراءات التخليص الجمركي كما يكون على اطلاع دائم بالتغييرات في المتطلبات الجمركية.
- امتلاك أو الوصول إلى مستودع جمركي لحماية الشحنات العابرة والتحكم فيها.
- امتلاك أسطول شاحنات للنقل الداخلي والتمتع بإمكانية الوصول إلى المركبات المتخصصة عند الحاجة مثل شاحنات الحاويات، والمقطورات منخفضة السرير والناقلات وما إلى ذلك.
- المرونة في توفرها في غضون مهلة قصيرة، وأيضاً خارج ساعات العمل وفي أيام العطل الرسمية.
- له تأثير على سوق النقل، مع سلطات الموانئ، وغير ذلك.
- من ذوي الخبرة في التعامل بنجاح مع ترتيبات الإغفاء من العمل للمنظمات الإنسانية.
- لديه مكتب في منطقة الميناء أو في مكان قريب.
- لديه على الأقل شبكة على مستوى البلد، ويفضل أن تكون شبكة إقليمية متعددة البلدان.
- يستخدم التكنولوجيا بشكل فعال، بما في ذلك نظام اتصالات جيد، ويفضل استخدام نظام تتبع محوسب

يسمح برؤية مكان الشحنات في وقت معين.

مزود الخدمات المالية

على الرغم من أنه من المستحسن استخدام وسيط مثل وكيل الشحن أو وكيل التخليص للتعامل مع حركات النقل الدولية، فإنه لا يزال من المهم الحصول على فهم أساسي لأدوار مزودي الخدمة الآخرين المشاركين في حركة النقل الدولية.

شركات النقل الخاصة - هي الشركات التي تمتلك وتشغل المركبات مثل الشاحنات أو الطائرات مباشرة. تمتلك العديد من شركات النقل الخاصة مبيعات مباشرة ومكونات لخدمة العملاء، ولا سيما شركات النقل المحلية صغيرة الحجم. قد لا يكون لدى الشركات الأخرى مثل شركات الطيران الكبرى الوقت أو القدرة على إدارة مبيعات العملاء المباشرة وتفضل التعامل من خلال الوسطاء أو وكلاء الشحن. من المؤكد أن العلاقة المباشرة مع شركة النقل يمكن أن توفر التكاليف، ولكن بالنسبة إلى أي خدمات تتطلب حلولاً متعددة الوسائط معقدة قد لا تكون مملوكة بالكامل لنفس الشركة، أو في الحالات التي تكون فيها خدمة العملاء غير كافية، فقد يكون التعاقد مع وكلاء الشحن هو الحل الأفضل.

وكلاء الشحن - شركات تجارية خارجية أو أفراد يعملون كوسطاء بين شركات النقل ووكلاء الجمارك ومزودي الخدمات اللوجستية والخدمات التجارية الأخرى التي قد تدعم التعبئة/المناولة أو التخزين أو النقل أو أي جانب آخر لنقل البضائع المادية من مكان واحد إلى آخر. ما لم يكن لدى الوكالة الطالبة طرق نقل محددة جيداً وفهم مفصل لسوق الشحن، فإن وكلاء الشحن ضروريون لتحديد خيارات النقل وتسعيرها، لا سيما في ظروف الفوضى التي تعقب الطوارئ. لدى وكلاء الشحن جهات اتصال داخل مجتمعات النقل كما يعرفون كيفية البحث عن أفضل خيارات الشحن.

وكلاء التخليص - شركات تجارية خارجية أو أفراد متخصصون في فهم لوائح الاستيراد والتصدير، ويساعدون في تسهيل تدفق السلع المادية عبر الجمارك. على الرغم من أنه يمكن استخدام وكلاء التخليص للاستيراد أو التصدير، إلا أن غالبية خدماتهم تستخدم لإدخال البضائع إلى البلدان. تعتبر لوائح الاستيراد والتصدير معقدة ويمكن أن يؤدي عدم الامتثال إلى فرض غرامات أو صعوبات أخرى. تتطلب العديد من البلدان عملية ترخيص رسمية لوكلاء التخليص، وما لم تكن لدى المنظمات خبرة محددة في وكلاء الجمارك، يجب دائماً استشارة أي نوع من أنواع الواردات.

خدمات التفتيش - خدمات الجهة الخارجية الخاصة التي تجري التفتيش على البضائع العابرة. قد يشمل ذلك عمليات الحساب المادي وفحص الأضرار والاختبارات المعملية وفحص الدفعة/المجموعة/الانتهاة الصلاحية والتحقق من المواصفات وما إلى ذلك. قد تكون خدمات التفتيش مطلوبة للاستيراد، ولكن تستخدم العديد من الوكالات خدمات التفتيش أثناء نقل المنتجات وخاصة عند نقطة الشراء.

مزود الخدمات اللوجستية لجهة خارجية (3PL) - يمكنهم تولي جزء من سلسلة التوريد أو بأكملها. يمكن أن يعمل مزود الخدمات اللوجستية لجهة خارجية (3PL) نيابة عن الوكالات المتعاقدة لمجموعة متنوعة من الخدمات، بما في ذلك عمليات التخزين والتجهيز والمشتريات وفحص الجودة والنقل وحتى تطوير استراتيجيات سلسلة التوريد دون

تقديم خدمة مادية. يميل مزود الخدمات اللوجستية لجهة خارجية (3PL) إلى أن تكون أكثر تكلفة، ولكن يمكنه تقديم حلول شاملة للوكالات التي قد تحتاج إلى دعم إضافي.

يُعد جميع مزودي الخدمة المذكورين أعلاه شركات ربحية، وعلى هذا النحو يجب تطبيق عملية الشراء المنتظمة لكل وكالة معنية. يوصى عمومًا بأن تحصل الوكالات على عروض أسعار متعددة إلى جانب مراجعة الأداء والقيام بشكل تدريجي بإجراء تحليل جديد للعمليات.

الأطراف الأخرى ذات الصلة التي تواجه عمليات الشحن بشكل متكرر هي:

- **مسؤولو الجمارك** - الوكلاء المعينون من قبل السلطة الوطنية للبلدان لتسهيل النقل القانوني للمواد إلى الأراضي الوطنية المدمجة.
- **سلطات المطار/الموانئ البحرية** - الحكومية أو المعينة التي تشرف على التشغيل الآمن والفعال لموانئ الدخول، بما في ذلك تنسيق المواقع وحركة السفن والطائرات وضمان اتخاذ التدابير الأمنية نيابة عن السلطة الوطنية المعنية.
- **وكلاء المناولة الأرضية** - الخدمات التي تديرها الحكومة أو المتعاقد عليها مع القطاع الخاص، والذين يديرون المناولة الأرضية في المطارات والموانئ. عادة ما يتم التعاقد مع الوكلاء الأرضيين وتنسيقهم من قبل وكلاء الشحن أو شركات الطيران، ولكن قد تحتاج الوكالات المختصة في المجال الإنساني في بعض الأحيان إلى الاتصال مباشرة معهم لحل المشاكل.

تخطيط حركة النقل وجدولتها

تحتاج الحركات الروتينية، التي تحدث على أساس منتظم، إلى التخطيط في بداية الأمر. يجب التخطيط لحركات النقل غير الروتينية التي تحدث على أساس مخصص عند الحاجة. من الناحية المثالية، يجب تخطيط حركات النقل وإدارتها من قبل مكتب النقل أو نقطة الاتصال المخصصة المسؤولة عن تحديد المسار المناسب للبضائع، وتخصيص الموارد (الخاصة أو المتعاقد عليها) وإبلاغ الوجهة بالوقت التقديري للتسليم. أثناء الحركة، ستقوم جهات الاتصال المعينة بتتبع التقدم المحرز في البضائع وتحديث أوقات التسليم وفقًا لذلك وستقوم بإدارة الموظفين المشاركين في الحركة والتعامل مع أي مشكلات قد تنشأ جراء ذلك. كما تتعامل مع أي مشكلات تحدث أثناء الحركة، والاتصال بالمقاولين ووكلاء الشحن والشاحنين حسب الاقتضاء. قد يتعين على مكتب النقل تقديم الوثائق المطلوبة لتغطية عمليات العبور، وبدلاً من ذلك سيتحملون المسؤولية عن جمع الوثائق المطلوبة معاً لإرسالها.

بمجرد تخطيط حركات النقل والبدء فيها، من المهم الحفاظ على تدفق المعلومات بين جميع الأطراف المعنية لضمان سلامة وأمن البضائع والالتزام بالخدمة على النحو الموعود. في البيئات التي تعمل فيها منظمات المساعدة الإنسانية، يمكن أن تؤثر العديد من الأحداث على كفاءة حركة البضائع. في مناطق الكوارث الطبيعية أو النزاعات، قد تكون المخاطر الناجمة عن حركة النقل عالية. يسمح الحصول على معلومات محدثة عن حالة الحركة بتحديد المشكلات والتعامل معها بسرعة. يمكن عادة إدارة حركات النقل في النطاق الوطني بشكل أوثق أكثر من التحركات بين البلدان أو عبرها. يمكن عادة تخطيط حركات النقل الوطنية وتنسيقها بسهولة أكبر بينما تتم إدارة الحركات الدولية في كثير من

الأحيان من قبل طرف آخر أو أكثر، يعملون في مناطق زمنية مختلفة وبلغات مختلفة. في كثير من الأحيان، يتم تخطيط الحركات الدولية وإدارتها بواسطة وكيل شحن أو مزود خدمة لوجستية يعمل ضمن خطة واسعة لتلبية متطلبات العميل من حيث وقت الحركة والتوجيه.

بالإضافة إلى تحديد طرق النقل الأساسية، يجب على وكالات الإغاثة النظر في الخطوات الوسيطة الأصغر. على سبيل المثال، على الرغم من قدرة الوكالة على تحديد طريقة النقل الجوي الدولي في بلد ما، فهل ستكون هناك شاحنات متاحة لالتقاط البضائع بشكل مناسب ونقلها من مطار الاستقبال؟ ينطبق الأمر ذاته على خطوات متعددة في العملية، بما في ذلك القدرة على تحديد مساحة المستودعات المناسبة والقدرة على فهم لوائح الاستيراد والامتثال لها والقدرة عمومًا على استيعاب جميع خطوات سلسلة التوريد وليس فقط الخطوة الواحدة المعنية. في كثير من الأحيان، تعمل منظمات الإغاثة بنموذج "الدفع" في وقت مبكر من وقوع إحدى الكوارث، حيث لا يمثل الأشخاص المعنيون بتنظيم نقل المنتجات بالضرورة إلى التوجيهات الصادرة من الأشخاص المشاركين في التخطيط النهائي أو حتى يتواصلوا معهم. يُعد التخطيط السليم في جميع المراحل أمرًا حيويًا لاستراتيجية النقل الجيدة.

تأمين الحمولة

يمكن أن يكون التأمين على البضائع أثناء العبور أمرًا معقدًا بالنسبة لوكالات المعونة، خاصةً عندما يتم تضمين أشكال النقل المتعددة في العديد من البلدان، وفي المناطق ذات المخاطر المتزايدة، مثل الكوارث الطبيعية أو النزاعات المسلحة التي طال أمدها. بالنسبة إلى العديد من الوكالات، فيتمثل أكبر إنفاق منفرد لأنشطة الاستجابة الخاصة بها في خط إمداد مواد الإغاثة الموجهة إلى السكان المتضررين، وينبغي توجيه سبل الرعاية المناسبة للحفاظ على هذا الخط من خلال تدابير التخفيف من المخاطر. وبشكل عام، هناك طريقتان تستخدمهما المنظمات لتأمين البضائع:

- الاعتماد على التأمين المقدم من الناقل لجهة خارجية
- تطوير خطة تأمين ذاتي للإدارة

يجب تقييم مخاطر استخدام مزود نقل يدير شؤونه ذاتيًا أو جهة خارجية في المنطقة المطلوبة قبل إجراء التأمين المناسب. أثناء نقل البضائع خاصة إلى المناطق عالية المخاطر وإليها، ستكون هناك مخاطر محتملة لسرقة البضائع أو ضياعها.

تأمين الناقل لجهة خارجية

يمكن أن يكون التأمين المقدم من الناقل مفيدًا من حيث توفيره تغطية لسد الفجوات قصيرة المدى، أو لأنشطة محددة لم يُجرَ تصميم التأمين الذاتي لها، أو أنشطة المرحلة الأخيرة التي زادت من المخاطر. قد تتم تغطية البضائع من خلال شروط الشحن الإجمالية لعقد مع الناقل التابع لجهة خارجية، ولكن يُنصح بشدة أن تقدم جميع المنظمات التي تعتمد على ناقل تابع لجهة خارجية تأمينًا لتأكيد حالة التأمين ومتطلباته مع مرسل/مالك البضائع يمكن نقلها. يجب أن يفهم المعنيون بالشحن مستوى التأمين الذي سيقدمه المزود لتغطية البضائع التي يحملها نيابة عن عملائه؛

غالبًا إذا تم تقديم أي غطاء تأميني، فسيكون صوريًا إلى حد ما ويغطي جزءًا فقط من التكلفة الحقيقية للعناصر.

لضمان تطبيق تأمين الشحن بشكل صحيح، يجب الإفصاح عن القيمة الحقيقية الكاملة للبضائع للناقل التابع لجهة خارجية قبل الشحن، ويجب أن تكون تكاليف التأمين وإدراجها شفافة، وأن يتم تضمينها في أي فواتير، ويتم التعبير عنها جزئيًا من خلال المصطلحات التجارية الدولية عند الاستخدام. يُدرج العديد من المعينون بالشحن أيضًا قيمة النقل ذاته كجزء من "قيمة" البضائع، حيث إن أي خسارة أو ضرر ناتج عن حادث أو إهمال نيابة عن الناقل سيؤدي أيضًا إلى خسارة تكلفة خدمة النقل ذاتها. في حالة وقوع خسارة فادحة، من الناحية المثالية، سيكون الشاحن قادرًا على استرداد القيمة الكاملة دون الحاجة إلى التقاضي الخارجي. يجب أن يعرب المعينون بالشحن عن رغبتهم في تأمين البضائع من خلال الناقل/الجهة الخارجية عند طلب النقل من السماسرة ووكلاء الشحن لضمان توفر الخدمة مقدمًا، وعادةً ما يتم التفاوض على تأمين الجهة الخارجية أو الناقل المقدم من خلال وكيل الشحن.

قد تكون هناك حالات تقوم فيها المنظمات بإبرام عقود نقل طويلة الأجل مع المزودين لجهة خارجية، والتي قد لا يعرف الشاحن من خلالها القيمة الكاملة لكل شحنة خلال الفترة المتعاقد عليها. قد تكون مثل هذه الترتيبات شائعة في عقود النقل البري بالشاحنات، والتي قد تستمر لمدة عام أو أكثر خلال استجابة متغيرة. إذا رغبت المنظمات في استخدام التأمين المقدم من خلال الناقل في هذه الحالة، فسوف تحتاج إلى وضع استراتيجية لحساب القيم المحتملة للبضائع المستقبلية. قد يشمل ذلك تعيين حد أقصى للتغطية لأي حركة معينة تساوي تقريبًا أي حمولة محتملة أو أعلى منها، أو وضع مخطط يتم من خلاله الإعلان عن قيمة البضائع لكل حركة نقل ويقوم الناقل التابع لجهة خارجية بتعديل الفواتير وفقًا لذلك. لا ينبغي للمنظمات مطلقًا أن تفترض مراعاة المقاولين على المدى الطويل لاحتياجات التأمين المختلفة في عرض الأسعار، ويجب أن تكون شفافة في عملية تقديم العطاءات لتجنب خطأ الالتباس لاحقًا. قد تتأثر التكلفة الفردية للتأمين المقدم من جهة خارجية بسمعة الناقل. عند إبرام العقود مع مزودي الخدمات، من المهم توضيح نوع التأمين وإدراجه في شروط العقد. إذا ساورتك الشكوك بشأن التغطية المقدمة، يجب طلب المشورة من مكتب المنظمة الذي يتعامل مع التأمين. إذا اختلفت تكاليف التأمين بالنسبة إلى الناقلين المختلفين، يجب تضمينها في مصفوفة مقارنة التكلفة الإجمالية.

تتمثل العناصر الرئيسية التي يجب على المنظمات النظر فيها في:

- نوع التأمين. ما الذي تُجرى تغطيته ومدى ذلك، وأين تبدأ مسؤوليات الناقل وأين تتوقف؟
- مدة التغطية التأمينية
- العملية الشاملة للسداد والدفع

بالنسبة إلى العقود طويلة الأجل والمفتوحة:

- النطاق: هل يغطي التأمين جميع الظروف المحتملة للعملية؟ ماذا لو تطلب النقل العمل في أكثر من دولة؟
- هل يستوعب التأمين ظروف المخاطر المتغيرة؟

التأمين الذاتي

حددت بعض الوكالات الإنسانية وضع خطط تأمين عالمية ذاتية الإدارة في شكل تأمين ذاتي أو شكل من أشكال "التأمين الشامل".

يتطلب نظام التأمين الذاتي للبضائع نظام محاسبة قويًا إلى حد ما، حيث تضيف المنظمات التكاليف إلى ميزانيات حركة نقل البضائع عمدًا، ولكن ببساطة تحتفظ بجزء صغير من هذه الأموال في وعاء عالمي منفصل يمكن دفعه في حالة فقد البضائع. يُعد التأمين الذاتي مفيدًا لأنه سريع وفعال ولا يتطلب التعامل مع وسطاء خارجيين، ولكنه يتطلب قدرًا كبيرًا من الرقابة والتحليل الداخلي. قد لا تتمكن الوكالات الكبيرة أو الوكالات الأصغر التي لديها أحجام وأنواع متقلبة من الأنشطة من التنبؤ بشكل مناسب باحتياجات التأمين الذاتي العالمية، وقد ينتهي بها الأمر إلى مواجهة خسائر عالمية كبيرة.

ربما جاءت طريقة الحصول على تأمين عالمي شامل على البضائع من خلال طلب شركات وساطة تأمين دولية كبيرة، والتي قد تكون قادرة على تقديم سعر ثابت أو ثابت نسبيًا لتأمين البضائع بناءً على تقديرها لمخاطر أي أنشطة تابعة لوكالات فردية. قد ينتهي الأمر بتأمين الشحن العالمي إلى أن يصبح أعلى قليلاً لكل كيلوجرام، ولكنه يوفر قدرًا كبيرًا من الوقت في تحديد حلول التأمين لكل عملية نقل. يُجرى التفاوض على تفاصيل خطة التأمين العالمية بناءً على حاجة الطالب. على سبيل المثال، إذا احتفظت وكالة المعونة بعدد كبير من مركبات الشحن ذاتية الإدارة في العديد من البلدان عالية المخاطر، فقد تكون هناك حاجة لتطوير مكافآت عالمية سنوية عالية لتغطية جميع المخاطر المرتبطة بحركة البضائع. من ناحية أخرى، إذا كانت وكالة المعونة تقوم إلى حد كبير بالنقل الدولي فقط باستخدام شركات النقل العادية، فقد يتم إصدار التأمين على أساس كل حالة على حدة.

مصطلحات التجارة الدولية (Incoterms)

[جري الاتفاق على مصطلحات التجارة الدولية \(Incoterms\)](#) المستخدمة في عقود البيع الدولية على نطاق واسع، إلى جانب الشروط التجارية المحددة مسبقًا لتحديد حدود المخاطر والتكلفة والمسؤولية عن أي شكل من أشكال النقل الدولي، مع توضيح أدوار ومسؤوليات الشاحن والناقل والمستلم/المرسل إليه. جرى التفاوض بشأن مصطلحات التجارة الدولية ووضعها من قبل [غرفة التجارة الدولية \(ICC\)](#)، وترتبط بأشكال مختلفة من قانون التجارة الدولي والبحرية. تم إنشاء مصطلحات التجارة الدولية في عشرينيات القرن الماضي، ويتم تحديثها الآن بشكل عام كل عشر سنوات، وخضعت لآخر تحديث في عام 2020.

تعمل مصطلحات التجارة الدولية كمختصر لجميع الأطراف المشاركة في شحنة دولية، وتسمح للأطراف المختلفة بالرجوع إليها وفهم التزاماتهم. قد يكون الشاحن في هذا السياق هو مورد البضائع، أو قد يكون الطرف الذي يشتري البضائع ويرتب لعملية النقل. قد يعمل الناقل المتعاقد عليه الذي ينقل البضائع فقط كسمسار أو وسيط، ولكن سيكون قادرًا على الرجوع إلى مصطلحات التجارة الدولية عند التعامل مع الشاحن للوفاء بالتزاماته. ويجب على المنظمات التي تخطط للمشتريات والشحن الدولي أن تسعى إلى تضمين مصطلحات التجارة الدولية في كل من عقود الشراء والنقل.

تغطي مصطلحات التجارة الدولية جميع أشكال النقل الدولي، ومع ذلك، هناك تضمينات خاصة للشحن البحري فقط.

وتُعد النقطة المرجعية الحالية للشاحنين هي مصطلحات التجارة الدولية لعام 2020، ومع ذلك قد يتفق البائعون والناقلون على العمل بالإصدارات القديمة منها بقدر ما يكون جميع الأطراف على دراية بالمصطلحات التي يشيرون إليها عند الحديث عن المشتريات والنقل. يمكن تنزيل نسخة من مخطط Incoterms 2020 [هنا](#).

مصطلحات التجارة الدولية (عام 2020) لجميع أشكال النقل:

المشترى	التفريع	الجمارك	الحمولة	المكان المسمى	الميناء	السفينة	الميناء	المكان المسمى	الحمولة	التحميل	الجمارك	البائع
												التسليم في أرض المصنع
												التسليم في أرض المصنع
												ناقل مجاني
												ناقل مجاني
												النقل مدفوع إلى
												النقل مدفوع إلى
												النقل والتأمين مدفوع إلى
												النقل والتأمين مدفوع إلى
												تم التسليم في المكان
												تم التسليم في المكان
												تم التسليم في مكان التفريع
												تم التسليم في مكان التفريع
												رسوم التوصيل مدفوعة
												رسوم التوصيل مدفوعة

جميع وسائل النقل

التأمين

التكلفة

المخاطر

وصف عام لجميع الوسائل المتضمنة في مصطلحات التجارة الدولية:

التسليم

في أرض

المصنع

تسليم

المصنع

يستحوذ المشتري على البضائع في مقر البائع أو في مكان آخر محدد (على سبيل المثال: الأشغال والمصنع والمستودع، وغيرها). لا يلتزم البائع بتحميل البضائع على أي مركبة تجميع، ولا يحتاج إلى تخليص البضائع للتصدير (حيث يكون هذا التخليص مطلوبًا).

ناقل

مجاني

الناقل

الحر

يقوم البائع بتسليم حيازة البضائع إلى شركة النقل أو أي كيان آخر يحدده المشتري في مقر البائع أو في مكان آخر محدد. يجب تحديد مكان النقل المحدد بوضوح؛ تنتقل المخاطرة إلى المشتري في تلك المرحلة.

النقل مدفوع إلى النقل المدفوع إلى

يقوم البائع بتسليم حيازة البضائع إلى الناقل أو كيان آخر يعينه البائع في مكان متفق عليه. يجب على البائع أن يتعاقد على النقل ويدفع تكاليف النقل اللازمة لإحضار البضائع إلى مكان النقل المتفق عليه.

النقل والتأمين مدفوع إلى النقل والتأمين المدفوع إلى

يقوم البائع بتسليم حيازة البضائع إلى شركة النقل أو أي كيان آخر يحدده البائع في مكان متفق عليه. يجب على البائع أن يتعاقد على النقل ويدفع تكاليف النقل اللازمة لإحضار البضائع إلى مكان النقل المتفق عليه. يتعاقد البائع على تغطية تأمينية ضد المشتري من مخاطر فقدان أو تلف البضائع أثناء النقل. بموجب CIP، يتعين على البائع الحصول فقط على الحد الأدنى من تغطية التأمين. إذا رغب المشتري في الحصول على مزيد من الحماية التأمينية، فسيتعين عليه إما الاتفاق صراحةً مع البائع أو إجراء ترتيبات التأمين الإضافية الخاصة به.

تم التسليم في المكان التسليم للمكان

ينقل البائع البضائع إلى المشتري على وسيلة النقل القادمة (شاحنة، سفينة، طائرة) جاهزة للتفريغ في مكان الوجهة المحدد. يتحمل البائع جميع المخاطر التي ينطوي عليها إحضار البضائع إلى المكان المحدد، بما في ذلك التأمين.

تم
التسليم
في
مكان
التفريغ
التسليم
في
مكان
التفريغ

ينقل البائع ممتلكات البضائع إلى المشتري، بمجرد تفريغها، في مكان محدد. يتحمل البائع جميع المخاطر التي ينطوي عليها إحضار البضائع وتفريغها في مكان الوجهة المحددة، بما في ذلك التأمين.

رسوم
التوصيل
مدفوعة
التسليم
خالص
الرسوم

يقوم البائع بتسليم ملكية البضائع إلى المشتري ونقلها، بعد تخليصها للاستيراد على وسيلة النقل القادمة (شاحنة، سفينة، طائرة) جاهزة للتفريغ في الوجهة المحددة. يتحمل البائع جميع التكاليف والمخاطر التي ينطوي عليها إحضار البضائع إلى مكان المقصد ويلتزم بتخليص البضائع ليس فقط للتصدير ولكن أيضًا للاستيراد ودفع أي رسوم للتصدير والاستيراد وتنفيذ جميع الإجراءات الجمركية.

المصطلحات التجارية الدولية الخاصة بالشحن البحري فقط:

المشتري	التفريغ	الجمارك	الحمولة	المكان المسمى	الميناء	السفينة	الميناء	المكان المسمى	الحمولة	التحميل	الجمارك	البائع
				المشتري						البائع		
				المشتري						البائع		
				المشتري						البائع		
				المشتري						البائع		
				المشتري						البائع		
				المشتري						البائع		
				المشتري						البائع		
				المشتري						البائع		
				المشتري						البائع		

مجاني إلى جانب السفينة
مجاني إلى جانب السفينة
الشحن مجاناً
الشحن مجاناً
التكلفة والشحن
التكلفة والشحن
التكلفة والتأمين والشحن
التكلفة والتأمين والشحن

النقل
البحري
والعمرات
المائية
الداخلية
فقط

التأمين التكلفة المخاطر

وصف عام للمصطلحات التجارية الدولية الخاصة بالشحن البحري فقط:

مجاني

إلى

جانب

السفينة

التسليم

بجانب

السفينة

يقوم البائع بتسليم الحيازة عندما توضع البضائع بجانب السفينة (على سبيل المثال، على رصيف أو بارجة) يرشحها المشتري في ميناء الشحن المحدد. ينتقل خطر فقدان البضائع أو تلفها عندما تكون البضائع بجانب السفينة إلى المشتري، ويتحمل جميع التكاليف من تلك اللحظة فصاعدًا.

الشحن

مجانيًا

يسلم البائع حيازة البضائع على متن السفينة التي حددها المشتري في ميناء الشحن المحدد. ينتقل خطر فقدان البضائع أو تلفها عندما تكون البضائع على متن السفينة إلى المشتري، ويتحمل جميع التكاليف من تلك اللحظة فصاعدًا، بما في ذلك التأمين.

التسليم

على

متن

السفينة

التكلفة

والشحن

التسليم

على

ظهر

السفينة

مع دفع

أجور

الناولون

يقوم البائع بتسليم حيازة البضائع على متن السفينة. ينتقل خطر فقدان البضائع أو تلفها إلى المشتري عندما تكون البضائع على متن السفينة، ومع ذلك يجب على البائع التعاقد ودفع التكاليف والشحن اللازمة لإحضار البضائع إلى ميناء الوصول المحدد.

التكلفة والتأمين والشحن والتسليم مدفوع النقل والتأمين	يقوم البائع بتسليم حيازة البضائع على متن السفينة. ينتقل خطر فقدان البضائع أو تلفها إلى المشتري عندما تكون البضائع على متن السفينة. يجب على البائع التعاقد ودفع التكاليف والشحن اللازمة لإحضار البضائع إلى ميناء الوصول المحدد. كما يتعاقد البائع للحصول على غطاء تأميني ضد مخاطر خسارة المشتري أو تلف البضائع أثناء النقل، ولكن يكون البائع ملزمًا فقط بالحصول على تغطية تأمينية دنيا. إذا رغب المشتري في الحصول على مزيد من الحماية التأمينية، فسيتعين عليه إما الاتفاق صراحةً مع البائع أو إجراء ترتيبات التأمين الإضافية الخاصة به.
--	--

Title

INCOTERMS 2020 - الدليل

File



التعبئة والتوسيم.

التعبئة

يجب أن يكون الشاحنون على دراية بالعديد من المشكلات المحتملة عند تعبئة البضائع لأي شكل من أشكال النقل:

- الكسر.
- الرطوبة.
- السرقات.
- الوزن الزائد.
- التلف/انتهاء الصلاحية.
- العناصر الحساسة لدرجة الحرارة.

يجب أن تفي جميع عمليات التعبئة باحتياجات العنصر المشحون والمستلم ومدة النقل وطريقة الشحن. على التعبئة:

- تلبية لوائح الشحن.
- التأكد من التعامل السليم.
- إخفاء هوية المحتويات (عند الاقتضاء).
- مساعدة المستلمين في تحديد الشحنات.
- ضمان الامتثال لمعايير البيئة والسلامة.

لا يقتصر الأمر على أن تكون الشحنة معبأة بشكل مناسب فحسب، بل يُجرى توجيه التعليمات لجميع الأطراف التي تتعامل مع الشحنة في إحدى مراحل المشروع لضمان التسليم الآمن.

أنواع التعبئة وشروطها

- **التعبئة الخارجية** هي التي تحتوي أو تمنع التحرر غير المقصود للمحتويات
- **التعبئة الزائدة** العناصر التي تتم تعبئتها في أكثر من طبقة أو حاوية واحدة. مثال: صندوق داخل صندوق، أو أكياس متعددة داخل علبة كرتونية أكبر. التعبئة الزائدة هي أمر شائع في مناولة [البضائع الخطرة](#).
- **وحدة المناولة** أدنى وحدة تتم فيها مناولة البضائع وعادة ما تكون على مستوى الصندوق أو الكرتونة.
- **وحدة المحاسبة** - أدنى مستوى وحدة مخزون يتم تتبعها وحسابها.
- **وحدة الشحن** - أدنى وحدة تتم فيها مناولة البضائع للشحن - قد تكون ماثلة لوحدة المناولة، أو يمكن احتسابها على لوح التحميل/جهاز تسوية الحمولة.

• أنواع العبوات الشائعة:

- نقالة التخزين/منصات التحميل
- صندوق/علبة كرتونية
- لفافة
- لوح التحميل
- مجموعة
- صندوق تعبئة
- أسطوانة
- كيس/كيس كبير
- وحدة مفككة/مجمعة/فردية

وضع العلامات

يعتبر وضع العلامات على النقل أحد الاعتبارات المهمة. إن معرفة أن البضائع غالبًا ما يتم تفكيكها أو شحنها بشكل مفكك يعني أنه يجب على المعنيين بالشحن وضع علامات مناسبة على الكراتين لتسهيل تتبع البضائع، خاصة بالنسبة إلى البضائع المنقولة عن طريق الجو. يحق لوسطاء التأمين أيضًا رفع دعاوى عن الأضرار التي لحقت بالبضائع، بسبب عدم كفاية التعبئة ووضع العلامات على وسيلة النقل المحددة. يُنصح بشدة أن يتم وضع علامات على جميع البضائع المخصصة للنقل الجوي على مستوى الكرتونة أو وحدة المناولة، ويجب أن تحتوي على بعض البيانات المقابلة وإن لم يكن جميعها:

- الشاحن.
- شعار الوكالة.
- الوجهة المقصودة.

- العناصر في العبوة (إذا لزم الأمر)
- رقم قائمة التعبئة/رقم الشحنة.
- وزن العبوة وقياسها.
- محتويات العبوة (إذا كان ذلك مناسبًا لإدراجها خارجيًا دون خوف من تعرضها للسرقة).
- العبوة مرقمة على النحو التالي (العبوة 1 من X)
- متطلبات المناولة الخاصة (التحكم في درجة الحرارة ودرجة الكسر وغيرها).
- [البضائع الخطرة](#) الموجودة بالداخل.

ستساعد العبوات المصنّفة بشكل صحيح على تقليل الخسارة أثناء النقل. تميل خدمات الشحن الاحترافية إلى الحفاظ على الشحنات الكبيرة بشكل جيد للغاية طوال فترة السفر الجوي. واعتمادًا على الترتيبات التي أُجريت مع وكيل الشحن، يمكن تقسيم الشحنات الكبيرة إلى شحنات متعددة أصغر، وإعادة تجميعها قبل التسليم. ومع ذلك، يمكن أن تكون الحركة فوضوية وكثيرًا ما تتأخر البضائع أو يتم فقدانها في حالات الطوارئ. كلما كانت شحنة الإغاثة مرئية على نحوٍ كبير ويسهل التعرف عليها، زادت احتمالية وصولها إلى وجهتها النهائية.

[صممت المنظمة الدولية للتوحيد القياسي \(ISO\)](#) رموزًا بيانية توضع على وحدات التعبئة لتوجيه مناوولي البضائع حول كيفية التعامل مع البضائع. تُستخدم هذه الرموز في جميع أنحاء العالم حيث تُعد لغة مشتركة يفهما الجميع. يجب وضع بطاقات تعريفية صحيحة على أي وكل شحنة تحتوي على بضائع خطيرة تُجرى تعبئتها للنقل وفقًا للمعيار المكافئ لطريقة الشحن. يمكن العثور على معلومات حول الملصقات الصحيحة للبضائع الخطرة في [قسم البضائع الخطرة من هذا الدليل](#).

النقل الجوي

يُعد النقل الجوي إلى حد بعيد أكثر وسائل نقل البضائع كفاءة من حيث الوقت، ويُستخدم في السياقات الإنسانية محليًا ودوليًا. لسوء الحظ، بجانب سرعة النقل الجوي وكفاءته، تُفرض تكاليف أعلى بكثير وقيود وتعقيدات أكثر بكثير على مناولة البضائع. في حالات الطوارئ، ولا سيما الكوارث الطبيعية وحالات النزاع حيث يصعب الوصول إلى الطرق، غالبًا ما يكون النقل الجوي هو أفضل خيار بديل.

المصطلحات الشائعة في النقل الجوي

طائرة ثابتة	النوع الأكثر شيوعًا من الطائرات، ويشير إلى أي مركبة محمولة جواً ذات أجنحة تتطلب مساحة أفقية
الجنّاحين	للإقلاع والهبوط.

الطائرة ذات الأجنحة الدوارة
مثل المروحيات، تتضمن أجنحة دوارة مثبتة في الأعلى لتوفير الإقلاع الرأسي، ولها القدرة على الإقلاع والهبوط العمودي.

هيئة الطيران المدني (CAA)
أي سلطة تحتفظ بالولاية القانونية على المجال الجوي فوق أي بلد. يجب على الطائرات التي تعمل داخل بلد ما أو تحلق فوق بلد ما (تصريح التحليق) إبرام الاتفاقات عن طريق هيئات الطيران المدني، وتسجيل خطط الطيران والحصول على التصاريح المناسبة.

اتحاد النقل الجوي الدولي (IATA)
هيئة إدارة دولية تضع لوائح السلامة على الرحلات التجارية. تعترف أي طائرة تعمل تجاريًا بين بلدين مختلفين بشكل متبادل بمعايير اتحاد النقل الجوي الدولي، وملزمة قانونًا باتباع لوائح اتحاد النقل الجوي الدولي.

منظمة الطيران المدني الدولي (ICAO)
وكالة متخصصة تابعة للأمم المتحدة تدعم تطوير معايير الطيران المدني المعترف بها بشكل متبادل بين الدول الأعضاء في الأمم المتحدة، بما يشمل لوائح السلامة الجوية.

العطل الفني
يستخدم لوصف موقف يفرض على الطائرة الهبوط أرضًا لأسباب فنية. عادةً ما تشير الأعطال الفنية إلى إعادة التزود بالوقود، ولكن يمكن أيضًا أن تكون للصيانة غير المحددة. ويشار إليه أحيانًا باسم: "الفني القائم."

الموطن
المكان الذي توجد فيه الطائرة بشكل "دائم"، عادة ما يكون المكان الذي ترخص فيه الطائرة في الأساس، وعلى مقربة من المالك والمشغل. غالبًا ما يكون موقع الموطن هو المكان الذي يجري فيه الصيانة الروتينية للطائرات أيضًا، ولكن ليس دائمًا.

<p>نقل الطائرة من موقع إلى موقع آخر تحسبًا لحاجة مستقبلية أخرى.</p>	<p>إعادة التوضع</p>
<p>أي معدات تنطوي على تفرغ البضائع أو نقلها حول مطار أو مهبط، تمهيدًا لتحميل البضائع والأشخاص أو إنزالهم. تشمل معدات الدعم الأرضي (GSE) أيضًا وحدات التزود والتزود بالوقود وإمدادات الطاقة. يمكن أن تكون أطقم المناولة الأرضية موظفين في الحكومات، أو مقدمي خدمة متعاقدين من الباطن.</p>	<p>معدات الدعم الأرضي (GSE)</p>
<p>أي جزء في المطار خارج نقطة تفتيش آمنة عادة ما يرتبط بالتحميل/التفريغ وعمليات الخدمة والإقلاع/الهبوط. تحدث عمليات المدرج على مقربة من الطائرات العاملة.</p>	<p>المدرج الجوي</p>
<p>الوصول إلى الحد الأقصى من القيود المفروضة على هيكل طائرة معين، إما عن طريق الوصول إلى الحد الأقصى للسعة (استيفاء السعة) أو الحد الأقصى للوزن (استيفاء الوزن).</p>	<p>استيفاء السعة/الوزن</p>
<p>تُعرف بأنها الساعات المحددة التي يُسمح للطائرة أو الطيار أو الطاقم بالعمل فيها. قد لا تتمكن الطائرات المادية من العمل سوى لعدد من الساعات كحد أقصى في أي أسبوع أو شهر، بينما يمكن للطيارين وأفراد الطاقم العمل فقط لعدد من الساعات كحد أقصى في اليوم/الأسبوع قبل "راحة الطاقم" الإلزامية.</p>	<p>ساعات الطيران</p>
<p>جميع الاعتبارات الخاصة المحيطة بتحميل الطائرات، مثل مواصفات التحميل ومخاوف السلامة. يُشرف على التحميل "مدير التحميل" أو طاقم آخر مُدرب، الذي سيضمن التوزيع المناسب للوزن وتوازن البضائع، بينما يقوم أيضًا بفحص العناصر المحظورة أو الخاضعة للرقابة.</p>	<p>التحميل</p>
<p>أي شحنة قد تشكل تهديدًا للطائرات أثناء العبور أو التحميل/التفريغ. تُعد البضائع الخطرة (DG) عالمية لجميع أشكال النقل، فإنها مهمة تحديدًا للطيران الجوي. وترد التعريفات ومعايير المناولة ووضع العلامات الخاصة بالبضائع الخطرة في لائحة اتحاد النقل الجوي الدولي المتعلقة بالبضائع الخطرة (DGR).</p>	<p>البضائع الخطرة (DG)</p>

عملية
التحميل
باستخدام
الحوال

عملية نقل البضائع خارج الطائرة ذات الأجنحة الدوارة باستخدام شبكة أو حبل من نوع ما، مع تعليق البضائع أسفل الطائرة. يتطلب التحميل بالتعليق معدات خاصة وطيارًا وطاقمًا مدربين خصيصًا، ولا يمكن استخدامه إلا في بعض الظروف المثالية.

اتفاقات النقل الجوي

ستستند طبيعة الاتفاقات ونوعها، التي تدخل فيها الوكالات الإنسانية لنقل البضائع جواً بنسبة كبيرة إلى حجم السلع ونوعها وجهات الشحن/الوصول. عمومًا، لن تتطلب معظم حمولات الشحن متوسطة الحجم (1-20 لوح تحميل كامل/30 متر مكعب) التي يتم شحنها دوليًا إجراء رحلة خاصة لها، في حين أن الشحنات كبيرة الحجم (أكثر من 500 لوح تحميل كامل/700 متر مكعب) قد تتطلب توفير طائرة كاملة. على عكس ذلك، فإن التشغيل الروتيني الممتد داخل حدود بلد ما، مهما كان صغيرًا، قد يتطلب استئجار طائرة على المدى الطويل. للحصول على نظرة عامة على حجم هيكل الطائرة بالنسبة لسعة الشحن، يُرجى الاطلاع على [جدول سعة الشحن الجوي](#).

في جميع الحالات تقريبًا، يجب الترتيب لاتفاقات مختلفة لنقل الشحنات الجوية من قبل وكلاء الشحن أو الوسطاء أو الجهات الخارجية الأخرى ممن تتوفر لهم القدرة على ربط مقدمي الطلبات بمختلف الخيارات المتاحة. يمكن إجراء نقل عادي لشحنة صغيرة عن طريق وكيل شحن عادي، في حين أن مشاركات التأجير أو اتفاقيات الإيجار المتخصصة يمكن أن تتم من خلال وسطاء متخصصين. سيتعين على الوكالات التي تحصل على هذه الاتفاقات أن تمر بعملية الشراء المعتادة المنوطة بها.

من الأمثلة على اتفاقات النقل الجوي العادية ما يلي:

المواعيد الزمنية المنتظمة تعمل شركات النقل الجوي في جميع أنحاء العالم على إعداد مسارات منتظمة بين الوجهات ذات الحجم الكبير أو المشتركة. تتشابه الشحنات التي تسافر في نقل محدد الموعد بانتظام مع شراء مقعد على متن طائرة ركاب عادية، أي يسهل تحديد المساحة ونقل البضائع لأن الحركة يمكن التنبؤ بها ومتكررة. يمكن نقل البضائع المشحونة على المسارات محددة الموعد بانتظام كبضائع زائدة في عنبر طائرة الركاب التجارية أو نقلها باستخدام طائرات شحن محددة الموعد بانتظام. في كثير من الأحيان، يتم تقسيم البضائع المنقولة على المسارات محددة الموعد بانتظام إلى شرائح متعددة وإعادة تجميعها عند الطرف المستلم، وهي عملية يمكن القيام بها من خلال إمكانية التنبؤ بالرحلات القادمة. تُعد الحركة الجوية المنتظمة أرخص من تنظيم رحلات خاصة. لسوء الحظ، لن تحيد الرحلات محددة الموعد المنتظمة عن دوراتها، وتهدف فقط إلى خدمة الأسواق الأكثر تطورًا فقط.

رحلات جوية مستأجرة - يتخصص العديد من وكلاء الشحن والناقل الجوي في تنظيم رحلات جوية مستأجرة، وهي رحلات مخصصة تحديداً لنقل شحنة واحدة أو عدد قليل جداً من الشحنات. غالبًا ما تكون الرحلات الجوية المستأجرة باهظة الثمن، فإنها تتميز بالقدرة على المغادرة من مكان محدد، والوصول إلى وجهة محددة، وتلبية متطلبات الحجم

وهيكل الطائرة للنقل الجوي المقترح. قد تتمكن الرحلات الجوية المستأجرة التي يتم الترتيب لها بشكل صحيح من مطابقة حجم الطائرة مع حجم الشحن المطلوب، ما يوفر في التكاليف الإجمالية، بالإضافة إلى تحديد الاحتياجات الخاصة، مثل بيئة التشغيل الإجمالية أو القيود المفروضة على حجم الطائرة. لسوء الحظ، تشير الرحلات الجوية المستأجرة في كثير من الأحيان إلى تغيير موقع الطائرة من منطقة أخرى حيث قد لا يتم هبوط هيكل الطائرة بالضبط في نقطة المغادرة المطلوبة. وهذا يعني أن مستخدمي خدمات الرحلات الجوية المستأجرة عادة ما يتعين عليهم دفع تكاليف إعادة تصحيح الوضع. نظرًا إلى أن الطائرات المستأجرة تتمثل في الأساس في طائرة واحدة فقط، فإن شركات الشحن تخاطر بحدوث أخطاء فنية تعيق العملية برمتها أيضًا.

تأجير الطائرات - في الحالات التي توجد فيها احتياجات طويلة الأجل ومحددة جيدًا، قد تختار المنظمات استئجار الطائرات. يمكن تأجير الطائرات لشهور أو سنوات في كل مرة، ويمكن استخدام الطائرات المستأجرة باستمرار لتلبية الاحتياجات مع تطورها. "عقد الإيجار غير شامل الخدمة" ينطبق عند توفير طائرة لوكالة دون دعم إضافي للطاقم أو الصيانة، بينما يشير "عقد الإيجار شامل الخدمة" إلى نوع يشمل الطيارين والطاقم وصيانة الطائرات. تُعد عقود الإيجار الشاملة للخدمة أكثر تكلفة، لا سيما لأن أطقم الطيران والصيانة تتلقى أجرها بسعر تجاري ولأن الطعام والإسكان عادة ما يكونان جزءًا من الخدمة، فإن العديد من الوكالات تفضل عقود الإيجار الشاملة للخدمة نظرًا إلى حقيقة أنها تستبعد تعقيد إدارة الطائرات من أيدي أصحاب الخبرة غير الطيارين.

اتفاقيات أخرى - في أوقات الطوارئ، قد يتم نقل الشحنات الجوية عبر مجموعة متنوعة من الوسائل المخصصة أو غير المنتظمة. قد يشمل ذلك نقل البضائع على متن طائرات عسكرية، أو في طائرات مملوكة شخصيًا، أو وكالات توفر مساحة شاغرة بين بعضها. قد تتضمن عملية استخدام النقل الجوي غير التقليدي لنقل البضائع إجراءات متنوعة وحدود للتحميل. بصرف النظر عن نوع النقل، سيتعين على المستخدمين احترام لوائح هيئة الطيران المدني (CAA) ولوائح الاستيراد الوطنية في جميع الأوقات.

مكونات فريدة للنقل الجوي

أصبح النقل الجوي شائعًا جدًا في العالم الحديث لدرجة أن الشاحنين كثيرًا ما يأخذون العوامل المهمة الرئيسية كأمر مسلم بها، أو يتفاوضون عنها عند التخطيط للطيران واستخدامه لنقل البضائع. سيساعد فهم بعض هذه الاحتياجات الفريدة عند التخطيط لشحنات دولية كبيرة، ولكنه سيساعد أيضًا في فهم احتياجات الطيران المحددة داخل البلد والاستجابة لها.

الوزن كعامل محدد

في جميع الطائرات، يعتبر الوزن الإجمالي لهيكل الطائرة ومحتوياته من أكبر العوامل التي تؤثر على السرعة والسعر. في عمليات الشحن، يمكن أن يختلف وزن إقلاع هيكل الطائرة أثناء الطيران بشكل كبير، هيكل الطائرة المحمل بالكامل بالبضائع الثقيلة يضاعف بسهولة الوزن الإجمالي للطائرة نفسها بدون حمولة. تتمتع جميع الطائرات بما يُعرف باسم "الحد الأقصى لوزن الإقلاع" - أو الحد الأقصى للوزن الذي يمكن للطائرة عنده الإقلاع بأمان والوصول إلى الارتفاع

المطلوب ومسار الرحلة. يتم حساب هذا الوزن على أنه مجموع الطائرات والبضائع والركاب والوقود. يمكن أيضًا أن يتأثر الوزن الأقصى للإقلاع بالظروف الخارجية، مثل اتجاه الرياح أو درجة الحرارة المحيطة أو طول مدرج الهبوط. يتمتع الطيارون ومسؤولو التحميل بسلامة تقديرية مطلقة لسلامة طائراتهم وطاقمهم، وسيقومون بإجراء الحسابات النهائية بشأن ما هو آمن وقابل للتحقيق بالنسبة للطائرة، وما هو غير ذلك.

استنادًا إلى العوامل المذكورة أعلاه، قد يتغير الوزن المقبول للحمولة الصافية، ما يؤدي إلى تغيير التكاليف وجدول التسليم الإجمالية. لهذا السبب، قد تكون الحمولة الخفيفة الضخمة قادرة دائمًا على ملء مخزن البضائع بالكامل أو "التكعيب" من خلال الوصول إلى الحد الأقصى للحمولة المتاحة من خلال الحجم، في حين أن البضائع الأكثر كثافة وضخامة قد تكون قادرة على أخذ جزء صغير نسبيًا من قسم البضائع أو "الوزن" من خلال الوصول إلى أقصى وزن للرفع. يُعد توجيه الحمولة داخل الطائرة أمرًا مهمًا للغاية، وسيحتاج القائمون على الحمولة والطاقم إلى وضع الأحمال بشكل صحيح وموازنتها لتحقيق أقصى قدر من سلامة الطائرة أثناء الإقلاع والطيران والهبوط.

الوقود كعامل محدد

تستهلك الطائرات كميات كبيرة نسبيًا من الوقود لكل كيلوجرام مقارنة بطرق النقل الأخرى، وعلى عكس وسائل النقل الأخرى، فإن التوقف لإعادة التزود بالوقود عملية معقدة. في حين أن نفاذ الوقود من القارب أو المركبة في منتصف الحركة قد يقطع بالمركبة أو يتركها على غير هدى، فإن نفاذ وقود الطائرة له عواقب فورية ومأساوية. في مجال الطيران، يتم تقدير حسابات الوقود لكل رحلة، بناءً على المدى والارتفاع وحمل البضائع وظروف الرياح وما إذا كان مطار الوصول يتمتع بميزة إعادة التزود بالوقود. في الحقيقة، توجد العديد من العوامل التي قد تجعل السفر على نفس المسافة يستهلك وقودًا أكثر أو أقل مما يستهلكه في مسار مشابه. تؤدي الزيادة في وزن الإقلاع والعربة إلى زيادة الوقود المستخدم لكل كيلومتر، بينما يؤدي الطيران في تيار الرياح السائد إلى زيادة الوقود المستهلك لكل كيلومتر. مع العلم أن الأطقم ستزيد الوقود في خزاناتها، ما قد يؤثر سلبيًا على الوزن الأقصى للإقلاع. بمعنى آخر، قد ترتفع تكلفة الكيلوجرام من البضائع، بينما قد تنخفض الكمية الإجمالية للكيلوجرام الذي يمكنك شحنه.

الظروف السائدة كعامل مقيد

لا يزال من الممكن أن تتأثر الطائرات بالبيئة المادية على الرغم من قطع المعدات المصممة بشكل كبير. بالإضافة إلى العوامل التي يمكن السيطرة عليها من قبل الطاقم والطيارين (مثل الحمل والصيانة)، فإن بعض العوامل الخارجية التي قد تؤثر على قدرة الطائرة على العمل بأمان هي:

- ارتفاع الإقلاع/الهبوط. كلما زاد ارتفاع مدرج الهبوط أو المطار، زادت خطورة الإقلاع والهبوط. ستحتاج الطائرات ذات الأجنحة الثابتة إلى الاقتراب من ممرات الهبوط بسرعة أكبر والوصول إلى سرعة أعلى للإقلاع، وكل ذلك مع الحاجة إلى مدرج أطول لاستيعاب الاثنين. ستحتاج الطائرات ذات الأجنحة الدوارة إلى سرعة دوران أعلى قليلًا لتحقيق الارتفاع على مستويات أعلى أيضًا.
- الرياح - الرياح العاتية يمكن أن تجعل الإقلاع/الهبوط والطيران خطرين. بالنسبة للطائرات ذات الأجنحة الثابتة،

قد تزيد الرياح الخلفية القوية من مسافة الإقلاع الآمن، وهذا هو السبب في أن العديد من المطارات ستعكس اتجاهي الهبوط والإقلاع إذا تغير اتجاه الرياح. تهب الرياح الجانبية بزواوية عمودية على اتجاه حركة الطائرة أثناء الطيران والإقلاع والهبوط، ويمكن أن تجعل الملاحة والإقلاع والهبوط خطرًا. يمكن لأي رياح قوية سائدة أن تجعل تشغيل طائرة ذات جناح دوار من أي نوع أمرًا خطيرًا، خاصة العواصف التي قد تميل الدورات أثناء الإقلاع/الهبوط أو تسبب فقدانًا مفاجئًا للارتفاع.

- الظروف الجوية - يمكن أن يؤدي الغبار والضباب والأمطار الغزيرة إلى جعل الرحلة والإقلاع/الهبوط صعبة أو مستحيلة، خاصة في الأماكن الليلية. تلعب درجة حرارة الهواء أيضًا عاملًا رئيسيًا؛ يمكن للحرارة الخارجية الزائدة أن تجعل الإقلاع صعبًا، وقد لا تتمكن الطائرات من الإقلاع في درجات الحرارة الشديدة.

مرافق الطيران كعامل مقيد

على الرغم من أن الطائرات قد تكون قادرة على الطيران فعليًا إلى وجهة ما، فإنها قد لا تكون قادرة على خدمة احتياجات الشحن بشكل مناسب. قد تشمل العوامل المحددة ما يلي:

- نقص القدرة على التزود بالوقود على الأرض - قد لا تتمكن الطائرات في الرحلات الطويلة من التوقف والتفريغ بشكل صحيح إذا لم تتمكن من التزود بالوقود.
- نقص معدات المناولة الأرضية - ستتطلب معظم الطائرات التجارية شكلًا من أشكال معدات مناولة المواد (MHE) المتخصصة لتفريغ ونقل البضائع. يمكن أن يؤدي عدم وجود معدات مناولة المواد (MHE) مناسبة إلى إعاقة أو منع التفريغ أو التحميل معًا. تمتلك بعض الطائرات، وخاصة الطائرات العسكرية القدرة على التحميل من دون معدات مناولة المواد (MHE).
- الافتقار إلى القدرة الجمركية - لا تمتلك كل المطارات القدرة على تخليص البضائع عبر الجمارك، ما يقصر الحركة على الرحلات الداخلية فقط.
- عدم كفاءة الخدمة الأرضية/المناولة الأرضية - تساعد الأطقم الأرضية في التحميل/التفريغ والخدمة وإجراء الإصلاحات للطائرة. بدون أطقم أرضية، قد تؤدي المشكلات الفنية الصغيرة إلى هبوط الطائرات حتى يتمكن الفنيون المناسبون من الوصول. تقوم الخدمات الأرضية أيضًا بإزالة الجليد ودعم تقديم الطعام وتقديم خدمات الدعم الأخرى التي يمكن أن تؤثر على المغادرة في الوقت المناسب.
- نقص سعة التخزين والاحتفاظ - قد تصبح المطارات التي تفتقر إلى القدرة المناسبة لتخزين البضائع بمجرد تفريغها غير صالحة للاستخدام في عمليات الطائرات. قد يؤدي تراكم البضائع على ساحة المدرج إلى إعاقة تدفق الحركة الأرضية وحتى منع تفريغ المزيد من البضائع.
- عدم وجود مساحة لوقوف الطائرات - قد يفتقر المطار إلى المساحة التي تتسع لعدة طائرات للهبوط والوقوف والتفريغ في الوقت ذاته. ستحتاج مسارات الهبوط أو المطارات التي تقتصر على طائرة واحدة أو عدد صغير من الطائرات التي يمكنها الوقوف في الوقت ذاته إلى جدولة الرحلات وفقًا لذلك، ما يؤثر على جداول التسليم
- الافتقار إلى معدات الاتصالات - فور وقوع الكوارث، قد تتضرر الاتصالات السطحية والجوية ومعدات الرادار أو حتى أبراج المراقبة، ما يعيق الاقتراب الآمن للطائرات وهبوطها وإقلاعها.



اللوائح كعامل مقيد

قد تعرقل اللوائح المحلية والدولية المعترف بها عمليات الشحن عن طريق تقييد أو منع الطائرات من العمل معًا. قد تشمل بعض هذه العوامل التنظيمية ما يلي:

- تصريح التحليق - يجب أن تحصل الطائرات على تصريح تحليق من هيئات الطيران المدني ذات الصلة داخل البلد للعمل في مجال جوي محدد لأي دولة. قد تفرض الدول حظرًا على شركات طيران أو طائرات معينة مسجلة في دول معينة. قد يحدث أيضًا تأخير أو رفض لتصاريح التحليق بسبب مخاوف سياسية أو أمنية.
- تصاريح الهبوط - مثل الإذن بالعبور، يجب أن تحصل الطائرات على إذن للهبوط في المطار من خلال كل من سلطة الطيران المدني وسلطات المطار. قد تشمل القيود نوع هيكل الطائرة أو البلد المنشأ أو الغرض المقصود. قد تكون الطائرات محدودة أيضًا بالجدول الزمني المعمول به بالفعل.
- قيود الضوضاء - قد تحظر المطارات القريبة من المراكز الحضرية بعض الطائرات ذات الأجسام الكبيرة التي تحتوي على محركات صاخبة للغاية. يصادف أيضًا أن العديد من طائرات الشحن الكبيرة ذات السعة العالية تكون مزعجة للغاية، ما قد يؤثر على إمكانية طيران حمولات المطارات.
- جداول الصيانة - ستتطلب العديد من الطائرات صيانة سنوية قد تخرجها عن الخط لمدة تصل إلى شهر، اعتمادًا على الطائرة والموقع الذي قد تحتاج فيه الطائرة للصيانة. سيؤثر ذلك على توافر الطائرات المستأجرة للأنشطة العادية.
- ساعات الطيران - تمتلك كل من الطائرات وأطقمها الحد الأقصى لعدد ساعات الطيران التي يمكنهم تشغيلها في أي وقت. قد يتم تقييد الطائرات بعدد الساعات التي يمكن أن تطير فيها في أسبوع أو شهر، بينما يقتصر الطاقم، وخاصة الطيارين، على عدد الساعات التي يمكنهم تشغيلها في أي فترة 24 ساعة، مصحوبة بما يسمى ساعات "راحة الطاقم" الإلزامية.
- تصنيف الطيار - بالإضافة إلى كونه مرخصًا بالكامل لتشغيل طائرة، يجب أيضًا تصنيف الطيارين للمطارات أو

الظروف الرئيسية. في بعض السياقات، قد يحتاج الطيارون إلى الخضوع لتدريب إضافي أو وقت محاكاة للوصول إلى هذا التصنيف بالكامل، ما قد يؤثر على التسليم المخصص للسلع في حالات الطوارئ.

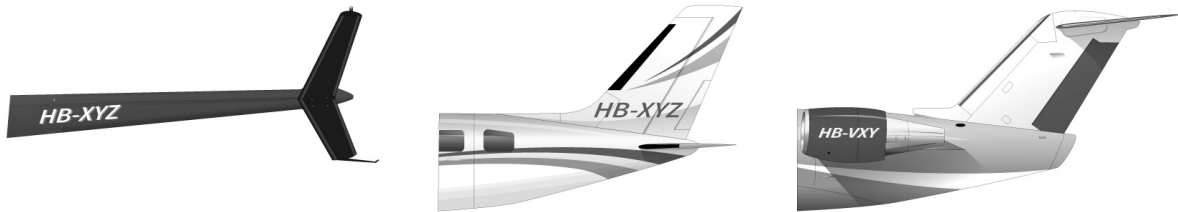
تسجيل الطائرات

يجب أن تكون الطائرات التي تعمل في أي مجال جوي محلي، أو فوق أي منطقة خاضعة للسيطرة في بلد ما، مسجلة قانوناً للعمل. تختلف عملية التسجيل من دولة إلى أخرى، وهناك أنواع مختلفة من التسجيل اعتماداً على الاستخدام المقصود للطائرة، مثل العسكرية أو غير الدولية. كقاعدة عامة، فإن معظم البلدان:

- لن تسمح بتسجيل الطائرة مرتين، حتى في بلد آخر.
- تتطلب طباعة أرقام التسجيل (يشار إليها أحياناً باسم أرقام ذيل الطائرة) على لوحة مضادة للحريق على جسم الطائرة.
- تشترط أن تكون الطائرة مسجلة في البلد الذي يوجد فيه مقر شركة النقل أو موطنها.

إذا كانت الطائرة ستُشغل دولياً، أي ستحلق بين دولتين مختلفتين ذات سيادة أو أكثر، فيجب أن تكون قد أعلنت أيضاً عن نيتها للعمل دولياً من خلال هيئة الطيران المدني المحلية (CAA) والامتثال للمعايير الدولية بما في ذلك متطلبات اتحاد النقل الجوي الدولي (IATA) ومنظمة الطيران المدني الدولي (ICAO) لوضع العلامات ومعدات الاتصالات ومعايير السلامة. إذا كانت الطائرة تعمل على صعيد دولي، فإنها مركبة "تحمل العلم" الخاص ببلد تسجيلها الأصلي، ولكن في المجال الجوي لبلد آخر، يجب أن تمتثل لجميع القوانين واللوائح المحلية. دون إعلانات عن نوايا العمل على المستوى الدولي ودون الامتثال الكامل للمعايير الدولية، قد لا يُسمح للطائرات بتسجيل خطة طيران أو هبوط أو تحميل/تفريغ الركاب أو البضائع، أو حتى تلقي المساعدة الفنية عند العمل في بلد خارج مكان تسجيل الطائرة.

مثال على أرقام ذيل الطائرة:



المطار/عمليات المطارات

قد تكون المطارات التجارية الكبيرة مزدحمة، وعادة ما يكون الوصول إليها شديد التقييد ويخضع للرقابة. لن تتمكن الجهات الفاعلة الإنسانية عادة من الوصول المباشر إلى العمليات الجوية في مطار رئيسي، ولكن من وقت لآخر، سيحتاج العاملون في المجال الإنساني إلى الوصول إلى البضائع وتسهيلها على طول الطائرة. في البيئات الميدانية الريفية الأقل تطوراً أو الأكثر شيوغاً، من الشائع جداً أن يحتاج العاملون في المجال الإنساني إلى العمل على ممرات

الهبوط أو حولها.

المطارات التجارية:

تهدف الأنشطة في المطارات التجارية وحولها إلى أن تكون شديدة التنظيم لمجموعة أسباب متنوعة، معدات الطيران باهظة الثمن وحساسة للغاية، وقد تتطلب العمليات الجمركية التحكم في الوصول، وتُعد المطارات نقاط اختناق رئيسية للبنية التحتية.

قد يكون للمطارات التجارية حجم إنتاجية مرتفع نسبيًا، حيث تقلع الطائرات وتهبط وتتبادل البضائع والركاب بشكل متكرر. يخضع المجال الجوي المباشر المحيط بالمطارات لقيود كبيرة، ولا يُسمح عادةً بالهبوط إلا للطائرات التي سجلت خطة طيران أو تم التواصل معها مسبقًا. يتم التحكم في الحركة الجوية من خلال برج المراقبة، الذي يحتوي عادةً على إمكانيات اتصال خط البصر والرادار والراديو للطائرات القادمة والمغادرة. تتبع الطائرات مسار الرحلة عند الاقتراب أو الإقلاع، ما يعني أن هناك مسارات محددة للغاية يمكن للطائرة السفر لفترة طويلة أثناء التحرك في المجال الجوي فوق المطار. تقلل مسارات الطيران من فرص الاصطدام في الجو والحوادث الوشيكة، وحتى طائرات الهليكوبتر وطائرات الإقلاع العمودي الأخرى من المتوقع أن تتبع مسار الرحلة حول المطارات.

يُعد التحكم في سير الطائرات أمرًا حيويًا لمطار عملي. يوجد عدد محدود من ممرات الهبوط، ومساحة محدودة على الأرض للطائرات لركوب سيارات الأجرة والوقوف. يمكن أن يتسبب إقلاع الطائرات أو هبوطها أو تشغيلها على الأرض كثيرًا جدًا في وقوع حوادث وأضرار جسيمة. يصعب على الطائرات المناورة بسرعة أثناء وجودها على الأرض، وقد تصطدم الطائرات التي تهبط أو تقلع بالطائرات التي تتحرك حول المدرج. فضلًا عن ذلك، قد يؤدي وجود عدد كبير جدًا من الطائرات على الأرض إلى ملامسة أجنحة الطائرات أو الاصطدام ببعضها، ما قد يؤدي إلى إتلاف طائرة ما.

يجب أن تتمتع المطارات الكبيرة بالقدرة على خدمة الطائرات الكبيرة وإدارة عمليات الشحن. لن تحمل الطائرات التجارية الكبيرة أو طويلة المدى وقودًا كافيًا لرحلة العودة وستحتاج للتزود بالوقود عند الوصول. تتطلب العديد من الطائرات التجارية الكبيرة أيضًا في كثير من الأحيان مصدر طاقة كهربائية خارجيًا لبدء عملية اشتعال المحرك، والتي يشار إليها عادةً باسم وحدة الطاقة الأرضية (GPU). من دون الوقود أو وحدة الطاقة الأرضية (GPU)، لا يمكن للعديد من الطائرات أن تهبط في مطار ببساطة حتى لو كانت قادرة هيكليًا على القيام بذلك، فلن تكون هناك طريقة لبدء تشغيل محركها بأمان أو الإقلاع مرة أخرى.

شاحنة التزود بالوقود على المدرج

وحدة الطاقة الأرضية (GPU)



ستوفر المطارات التجارية الكبيرة أيضًا خدمات أخرى متاحة للطائرات وأطقمها. يمكن الاحتفاظ بفنيي الخدمة والمعدات الاحتياطية في الموقع للطائرات شائعة الاستخدام، لا سيما إذا كان المطار مركزًا لشركة طيران تجارية بأسطول محدد مسبقًا. من المحتمل أيضًا أن تكون للمطارات التجارية طواقم طوارئ سريعة الاستجابة، بما في ذلك الفنيون الطبيون لحالات الطوارئ وأنظمة إخماد الحرائق، مثل شاحنات الإطفاء.

في حالات الطوارئ سريعة النشوء، يمكن أن يؤدي تعطل معدات الاتصالات أو مرافق المطار إلى توقف المطارات عن العمل لأيام أو أسابيع في المرة الواحدة، ما قد يؤثر بشدة على أنشطة الاستجابة.

يتم دعم عمليات الشحن في المطارات التجارية بشكل كبير من قبل فرق المناولة الأرضية ومعدات مناولة المواد المتخصصة. تم تصميم العديد من الطائرات التجارية الكبيرة ذات الهيكل العريض خصيصًا للرحلات الطويلة ذات الكفاءة العالية؛ ويؤدي هذا للأسف إلى عدم تحسين هياكل الطائرات للتحميل أو التفريغ. ستحصل غالبية الطائرات المستخدمة في الشحن التجاري على مساحة خلوص كبيرة على الأرض، ما يتطلب ما يسمى بالرافعة العالية/رافعة K/رافعة مقصّبة، أو ناقلات منصات نقل الحاويات، أو المنصة المتنقلة أو غيرها من المعدات المتخصصة.

مثال على معدات المناولة الأرضية:

الرافعة العالية/رافعة K/الرافعة المقصّبة - تُستخدم لرفع أجهزة تحميل الوحدة (ULD) مسبقة الصنع وألواح التحميل مباشرة إلى جانب الطائرات التجارية الكبيرة. تعد المرافع العالية قابلة للتعديل ويمكن أن تتحرك وفقًا لسلطتها الخاصة. يحتوي السطح المسطح للمرفاع العالي أيضًا على بكرات تعمل بالطاقة يمكنها نقل البضائع ميكانيكيًا إلى الطائرة من خلال الفتحة المناسب.



جهاز تحميل الوحدة/ألواح تحميل الطائرات - مركبة متخصصة مصممة للتنقل حول أجهزة تحميل الوحدة كبيرة الحجم وألواح تحميل الطائرات على مدرج المطار أو ممرات الهبوط. تحتوي ناقلات ألواح التحميل على بكرات ومعدات أخرى لإدخال البضائع وإيقافها بسرعة، والعمل تحت الإضاءة العالية ومعدات مناولة المواد الأخرى.



الرافعة ذات السيور - سير ناقل آلي بارتفاع قابل للتعديل يمكنه نقل الأشياء الصغيرة إلى باب أي هيكل طائرة مهما كان حجمها. عادة ما تستخدم الرافعات ذات السيور للأمتعة أو البضائع السائبة أو الأغراض الصغيرة الخاصة. يمكن أيضاً استخدام الرافعات ذات السيور للطائرات الصغيرة جداً للرفع العالي.



عربة سحب جهاز تحميل الوحدة/ألواح تحميل الطائرة - عربة سحب مصممة لحمل وحدات التحميل ومنصات الطائرات مسبقة الصنع. لا تُشغل عربات السحب من تلقاء نفسها، ويجب سحبها أو دفعها عبر المدرج. تساعد البكرات في التفريغ والتحميل، ولكن يجب دفع البضائع جسديًا حيث لا توجد عملية مدفوعة ميكانيكيًا.



قد يكون الوصول إلى الطائرات من خلال أبواب شحن صغيرة نسبيًا على جانب الطائرة أو مقدمتها، على الرغم من أن الطائرات المنوطة بتحميل الذيل تعمل خارج المطارات التجارية أيضًا.



رافعة K - حمولة تتطلب تحميلًا عاليًا بجانب الطائرة

فور وصول البضائع برًا، يتم تحريكها والتعامل معها بواسطة وكلاء المناولة الأرضية. إذا كان للمطار إمكانيات جمركية، فعادة ما يكون هناك مرفق تخزين جمركي مجاور من نوع ما حيث يتم حجز البضائع حتى تخليصها. يتم التحكم في الحركة الإجمالية للبضائع حول المطار بشكل كبير وعادة ما تكون فعالة للغاية. على هذا النحو، عادة ما يتم تنفيذ عمليات الشحن فقط من قبل فريق من المهنيين المتعاقد معهم أو المتعاقدين من الباطن.

المطارات/خطوط الهبوط:

في السياقات الإنسانية، يُعد تشغيل طائرات صغيرة ومتوسطة الحجم بالداخل خصيصًا للمساعدة في حركة البضائع داخل منطقة الاستجابة أمرًا شائعًا جدًا. في بعض الحالات، يمكن استخدام الطائرات الصغيرة المستأجرة في رحلة واحدة أو بضع رحلات فردية، في حين يمكن في سياقات أخرى أن تكون هناك نماذج "محورية ومتحدثة" مخططة خصيصًا لعمليات الشحن الجوي الإنساني، مع تسليم طائرات أصغر خلال الاستجابات من مطار مركزي أكبر. في الغالب، تكون الحقول الجوية الأصغر للاستخدام المحلي بالكامل. لن تتم معالجة الجمارك في العادة على مستوى

المطارات أو مدرج الهبوط البعيد، وعادة ما تكون نقاط تفريغ البضائع في المواقع البعيدة هي المرحلة الأخيرة من نظام التوزيع داخل البلد ونظام التوزيع المحوري.

يُحتمل ألا تحتوي المواقع الميدانية البعيدة والمطارات الصغيرة على معظم وسائل الراحة المتوفرة في مطار تجاري أكبر. يجب أن تراعي الطائرات التي تُشغل مكاناً في مدرج هبوط أصغر ما يلي:

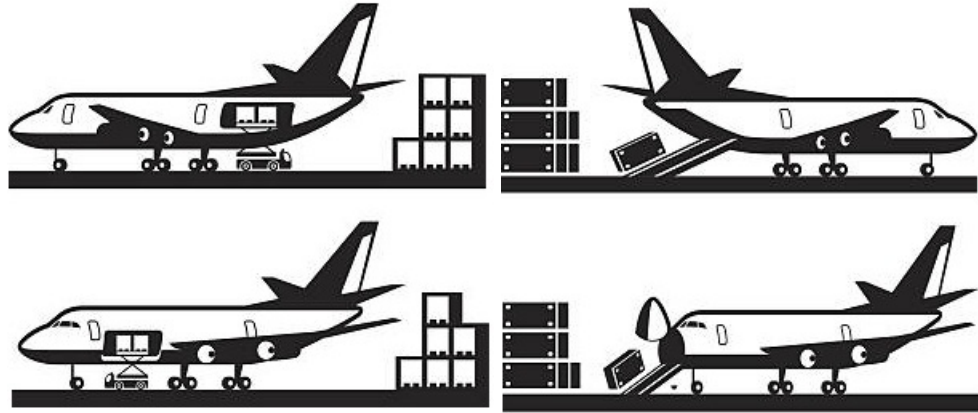
- وجود معدات اتصالات أرضية مناسبة على نطاق تشغيل قابل للاستخدام يمكن لكل من الطيار والجهات الفاعلة الأرضية الوصول إليها.
- وقود كافٍ لرحلة العودة.
- مصدر طاقة داخلي لبدء تشغيل المحركات.
- المعدات الأساسية للإصلاحات.

سيكون من الأفضل أن يكون هناك ضابط أو فريق سلامة محدد براءً، من شأنه ضمان خلو مدرج الهبوط من الحطام أو الحيوانات أو الأشخاص، وينبغي أن يمتلك القدرة على التنسيق مع أي طائرة قادمة محتملة فيما يتعلق بالجدولة وشروط الهبوط. قد تتأثر بعض ممرات الهبوط بالطقس السيئ، ما يجعل من المستحيل التدرج والإقلاع الآمن. في جميع الأوقات، لا يزال يتعين على الطائرات التي تعمل في مدرجات الهبوط البعيدة أو حولها الامتثال للوائح المحلية لهيئة الطيران المدني، وقد تحتاج حتى إلى التنسيق مع القادة العسكريين المحليين وقادة المجتمع المحلي لتجنب وقوع حوادث.

يجب أن تكون الطائرات مناسبة لظروف التشغيل، ويؤدي عدم جاهزية العديد من ممرات الهبوط في السياقات الإنسانية إلى الحد من حجم معظم طائرات الشحن. يجب أن تكون الطائرة قادرة على الإقلاع بأمان والوصول إلى ارتفاع بناءً على طول مدرج الهبوط ووزن الحمولة المتوقع وظروف الطقس الخارجية. ستحتاج الطائرات ذات الأجنحة الدوارة إلى حساب أي آثار جانبية سلبية محتملة لسحب تيار الهواء الهابط من الدوار أثناء الاقتراب، وتجنب إتلاف المنازل أو الممتلكات، أو حدوث إصابات بشرية أو للحيوانات نتيجة الحطام، أو جعل موقع الهبوط خطرًا على الطائرات الأخرى.

يجب أن تتوافق عمليات الشحن في المطارات الصغيرة أو ممرات الهبوط مع السعة المتاحة على الأرض. يجب تحميل معظم البضائع وتفريغها يدويًا في ممرات الهبوط البعيدة. يجب أن تكون الطائرة ذاتها قادرة على الوصول إليها بأمان وتحميلها/تفريغها من قبل العمالة غير الماهرة نسبيًا، وعادةً ما يكون ذلك باستخدام مدارج أو خلوص جانبي منخفض.

تفريغ البضائع باستخدام المدرج، يمكن إجراء ذلك البضائع التي تتطلب معدات أرضية خاصة ومعدات مناولة المواد باليد بسهولة (MHE) لتفريغها



قد يكون الوصول المادي إلى مدرج الهبوط غير مقيد تمامًا، ما يعني أن الأشخاص والمركبات قد يكونون قادرين على العمل بجوار الطائرة مباشرة. يجب أن تحرص أي مركبات يتم إحضارها إلى مدرج الهبوط لتسهيل حركة البضائع على عدم الاقتراب من الطائرة أو إحداث ضرر بها؛ يحتمل ألا تتمكن الطائرة التي تم وضعها في مكان بعيد من الوصول إلى أجزاء خاصة أو إجراء إصلاحات معقدة لبعض الوقت، ما يؤدي إلى تعطل الطائرة عن التشغيل بفعالية.

السلامة الشخصية حول الطائرات

قد يكون العمل في ممرات الهبوط أو المطارات في غاية الخطورة. تمتلك الطائرات مراوح أو نفاثات قوية للغاية، في حين أن المركبات ومعدات مناولة المواد (MHE) قد تتحرك بشكل عشوائي حول مدرج الطيران المزدهم باضطراب. تعتمد ضرورة استخدام أنواع معينة من معدات الحماية الشخصية (PPE) على طبيعة العملية وحجمها. قد تتضمن معدات الحماية الشخصية الشائعة المستخدمة حول طائرات الشحن ما يلي:

- سترات عالية الوضوح/عاكسة
- قفازات العمل والأحذية المغطية لجميع الأصابع
- واقيات للعين والأذن

يجب دائمًا استخدام السترات العاكسة في عمليات المدرج التي تستخدم فيها معدات المناولة الأرضية الآلية، أو تقلع/تهبط/تندرج فيها طائرات متعددة في آن واحد. غالبًا ما تكون رؤية معدات المناولة الأرضية والطائرات ضعيفة جدًا، ويمكن أن يؤدي حجمها ووزنها إلى إلحاق الضرر بالبشر أو قتلهم بسهولة.

يمكن أن يكون دفع الطائرة أيضًا مرتفعًا للغاية، ويمكن أن يؤدي التشغيل بالقرب من أي طائرة بها نفاثات أو مراوح قيد التشغيل إلى إتلاف السمع بسهولة بشكل دائم. قد يكون تلف السمع حادًا وسريعًا، أو قد يتراكم أثره بمرور الوقت. يجب على الطاقم الأرضي الذي يعمل حول الطائرات في أي وقت ارتداء حماية مناسبة للأذن في جميع الأوقات. يجب على أي شخص يسافر في طائرة هليكوبتر لأي فترة من الوقت أن يرتدي واقية للأذن دائمًا. قد تتطلب بعض الطائرات القديمة ذات الأجنحة الثابتة من الركاب ارتداء واقٍ للأذن.

تمتلك الطائرات أنظمة دفع قوية لإبقائها في حالة طيران، وتُعد أنظمة الدفع هذه خطيرة للغاية عندما لا تكون المركبة في وضع الطيران. عند التحرك حول مدرج الهبوط أو مدرج المطار، يجب عدم الاقتراب أبدًا تحت أي ظرف من الظروف من التوربين النفاث أو شفرة المروحية أو المروحة أثناء تحركها، ما لم تكن تحت الإشراف المباشر لموظفي السلامة الأرضية المؤهلين. يجب أيضًا تجنب التوربينات والشفرات والمراوح إذا كان محرك الطائرة يعمل أو كانت حالة تشغيل الطائرة غير معروفة.

عند العمل في أرجاء المطار، لا تعتمد مطلقًا على حرية الحركة. غالبًا ما تكون المدرجات والمطارات بيئات مقيدة للغاية، ولن تتوقع أطقم المناولة الجوية والأرضية بالضرورة وجود أشخاص غير مصرح لهم. قبل العمل في أي مكان تهبط فيه الطائرة أو تقلع منه أو يخضع للإصلاح أو إعادة التزويد بالوقود أو التحميل/التفريغ، استشر سلطات المطار ونقطة الاتصال الأمنية المحلية لديك.

إرسال البضائع جواً

وثائق النقل الجوي

تعتمد المتطلبات العامة وأنواع الوثائق المستخدمة للنقل الجوي على طبيعة النقل الجوي. تنطبق متطلبات التوثيق العادية لمعظم الشحنات ([بوليصة الشحن](#)، [وقائمة التعبئة](#)، [والفاتورة المدئية](#)، [إلخ](#)) على جميع الشحنات، بما في ذلك الشحنات الجوية. ومع ذلك، توجد وثائق خاصة بالشحن الجوي. قد يشمل ذلك ما يلي:

فواتير النقل الجوي (AWB) - تُعد الوثيقة الأكثر شيوعًا وأهمية المتعلقة بالشحن الجوي إلى حد بعيد. يتم تنظيم فواتير النقل الجوي (AWB) من قبل اتحاد النقل الجوي الدولي (IATA)، ولها تنسيق قياسي لسهولة القراءة والرجوع إليها. وتجدر الإشارة إلى أن فواتير النقل الجوي (AWB) مطلوبة قانونًا فقط للنقل الدولي، ومع ذلك فإن هيئة الطيران المدني المحلية وحتى شركات النقل الجوي غير المنظمة رسميًا يمكنها بالفعل طلب استخدام فواتير النقل الجوي (AWB). تشير فواتير النقل الجوي (AWB) إلى استلام الناقل عن طريق الجو، ودليل على عقد النقل وعادة ما تكون غير قابلة للتفاوض. يتم تقديمها إلى المستلم المحدد وهو الطرف الوحيد الذي يمكن للناقل أن يسلمه. حتى إن العديد من شركات النقل تسهّل تتبع البضائع وتتبعها في الوقت الفعلي باستخدام أرقام فواتير النقل الجوي على موقعها الإلكتروني. من خلال تصميمها الموحد، ستشير فواتير النقل الجوي (AWB) إلى:

- اسم الشاحن وتفاصيل الاتصال
- المستلم/إخطار اسم الطرف وتفاصيل الاتصال

- معلومات المناولة الخاصة
- وصف الحمولة، بما في ذلك وصف العنصر والوزن الإجمالي الخاضع للرسوم
- القيمة الجمركية

يجب أن تتطابق المعلومات المذكورة أعلاه مع المعلومات الواردة في مستندات الشحن الأخرى التي أعدها الشاحن. في الزاوية العلوية اليمنى من كل فاتورة نقل جوي (AWB) رسمية، سيكون هناك رقم فريد من نوعه لتلك الفاتورة. يتكون رقم فاتورة النقل الجوي (AWB) دائماً من أحد عشر رقماً؛ الثلاثة الأولى هي بادئة شركة الطيران المعينة من قبل اتحاد النقل الجوي الدولي، في حين أن الأرقام السبعة الأخيرة تشير إلى الرقم التسلسلي الفريد. تسهل العديد من شركات الطيران تتبع أرقام فاتورة النقل الجوي (AWB) عبر الإنترنت.

عادةً ما تكون فواتير النقل الجوي (AWB) الأصلية التي تم إنشاؤها بواسطة شركات الطيران هي الفواتير الوحيدة المقبولة التي ستعترف بها سلطات الجمارك. سيتم إرسال النسخة الورقية الأصلية مع الشحنة، إلا أن النسخ الممسوحة ضوئياً عادةً ما تقبل للأغراض الجمركية. عادةً ما يشار إلى فاتورة النقل الجوي (AWB) الذي تم إنشاؤها بواسطة شركة الطيران باسم فاتورة النقل الجوي "الرئيسية"، أو أحياناً MAWB.

Shipper's Name and Address		Shipper's account Number		Not negotiable Air Waybill issued by	
Consignee's Name and Address		Consignee's account Number		Copies 1,2 and 3 of this Air Waybill are originals and have the same validity	
Issuing Carrier's Agent Name and City		Accounting Information		It is agreed that the goods described herein are accepted in apparent good order and condition (except as noted) for carriage SUBJECT TO THE CONDITIONS OF CONTRACT ON THE REVERSE HEREOF. ALL GOODS MAY BE CARRIED BY ANY OTHER MEANS INCLUDING ROAD OR ANY OTHER CARRIER UNLESS SPECIFIC CONTRARY INSTRUCTIONS ARE GIVEN HEREON BY THE SHIPPER, AND SHIPPER AGREES THAT THE SHIPMENT MAY BE CARRIED VIA INTERMEDIATE STOPPING PLACES WHICH THE CARRIER DEEMS APPROPRIATE. THE SHIPPER'S ATTENTION IS DRAWN TO THE NOTICE CONCERNING CARRIER'S LIMITATION OF LIABILITY. Shipper may increase such limitation of liability by declaring a higher value for carriage and paying a supplemental charge if required.	
Agent's IATA Code		Account No.		Reference Number	
Airport of Departure (Addr. of first Carrier) and requested Routing		Optional Shipping Information		Declared Value for Carriage	
to By first Carrier Routing and Destination to by to by		Currency		Declared Value for Customs	
Airport of Destination		Flight/Date		Amount of Insurance	
Handling Information		For carrier use only		INSURANCE - If carrier offers insurance, and such insurance is requested in accordance with the conditions thereof, indicate amount to be insured in figures in box marked 'amount of insurance'	
No. of Pieces RCP		Gross Weight		Rate Class	
kg		lb		Commodity Item No.	
Chargeable Weight		Rate		Total	
Charge		Total collect		Nature and Quantity of Goods (incl. Dimensions or Volume)	
Prepaid		Weight Charge		Collect	
Valuation Charge		Tax		Other Charges	
Total other Charges Due Agent		Total other Charges Due Carrier		Shipper certifies that the particulars on the face hereof are correct and that insofar as any part of the consignment contains dangerous goods, such part is properly described by name and is in proper condition for carriage by air according to the applicable Dangerous Goods Regulations.	
Total prepaid		Total collect		Signature of Shipper or his Agent	
Currency Conversion Rates		cc charges in Dest. Currency		Signature of issuing Carrier or its Agent	
For Carrier's Use only at Destination		Charges at Destination		Executed on (Date) at (Place)	
				Total collect Charges	

فاتورة النقل الجوي (AWB) "الموطنية" - يشار إليها أحياناً باسم HAWB - يتم إنشاؤها بواسطة وكيل شحن أو وسيط وتتوفر للعميل عند الطلب. تمتلك فواتير النقل الجوي الوطنوية (HAWB) عمومًا المعلومات ذاتها مثل فاتورة النقل الجوي (AWB) العادية، ولكنها ليست بالضرورة موقعة أو لديها نفس المعلومات تتبع مثل فاتورة النقل الجوي الرئيسية (MAWB). لا تعترف سلطات الجمارك عمومًا بفواتير النقل الجوي الوطنوية (HAWB) على أنها وثيقة رسمية للإجراءات الجمركية حيث قد يكون هناك بعض الاختلاف بين فاتورة النقل الجوي الوطنوية (HAWB) وفاتورة النقل الجوي الرئيسية (MAWB). ومع ذلك، قد تكون فاتورة النقل الجوي الوطنوية (HAWB) مفيدة لأغراض التتبع

الداخلي.

فاتورة النقل غير العادية - في حالات الطوارئ، خاصةً عندما تكون الحركة داخل البلد مطلوبة جواً، فقد يتعذر تطبيق فاتورة النقل الجوي (AWB) أو توفيرها. عادةً ما تتطلب البضائع المنقولة عبر حركة جوية غير تقليدية شكلاً من أشكال التوثيق، ولكن قد يبدو هذا كقائمة تعبئة مستقلة، أو بيان شحن محلي الصنع (مشابه لقائمة التعبئة)، أو في حالة النقل لأصول عسكرية، يتطلب نموذجًا معياريًا داخليًا لهذا الجيش المحدد.

إقرار الشاحنين على البضائع الخطرة (HazDec) - مثل الكثير من فواتير النقل الجوي (AWB)، فإن إقرارات الشاحنين على البضائع الخطرة (HazDec) محددة مسبقًا من قبل اتحاد النقل الجوي الدولي (IATA)، وهي ضرورية لعملية الشحن. تحتوي إقرارات الشاحنين على البضائع الخطرة (HazDec) على معلومات ذات صلة عن أي وجميع عناصر البضائع الخطرة (DG) لقادة التحميل والطيارين. لن تقبل أي شركة طيران تتبع لوائح اتحاد النقل الجوي الدولي (IATA) نظام إقرارات الشاحنين على البضائع الخطرة (HazDec) المكتمل ما لم يتم تعبئته وتوقيعه من قبل شخص معتمد بالكامل في التعامل مع البضائع الخطرة من خلال برنامج معتمد من اتحاد النقل الجوي الدولي (IATA). يمكن أن يؤدي عدم الامتثال للملء الصحيح لإقرار الشاحنين على البضائع الخطرة (HazDec)، أو الحوادث التي قد تحدث بسبب البضائع الخطرة الموثقة بشكل غير صحيح إلى فرض غرامات وإجراءات قضائية وفترة سجن. يُرجى الرجوع إلى [قسم البضائع الخطرة في هذا الدليل](#) للحصول على معلومات أكثر تفصيلاً.



SHIPPER'S DECLARATION FOR DANGEROUS GOODS

Shipper		Air Waybill No.				
		Page of Pages				
		Shipper's Reference No. (optional)				
Consignee						
Two completed and signed copies of this Declaration must be handed to the operator.		WARNING				
TRANSPORT DETAILS		Failure to comply in all respects with the applicable Dangerous Goods Regulations may be in breach of the applicable law, subject to legal penalties.				
This shipment is within the limitations prescribed for:		Airport of Departure (optional):				
(delete non-applicable)						
<input type="checkbox"/> PASSENGER AND CARGO AIRCRAFT		<input type="checkbox"/> CARGO AIRCRAFT ONLY				
Airport of Destination (optional):		Shipment type: (delete non-applicable)				
		<input type="checkbox"/> NON-RADIOACTIVE <input type="checkbox"/> RADIOACTIVE				
NATURE AND QUANTITY OF DANGEROUS GOODS						
Dangerous Goods Identification						
UN or ID No.	Proper Shipping Name	Class or Division (subsidiary hazard)	Packing Group	Quantity and Type of Packing	Packing Inst.	Authorization
Additional Handling Information						
I hereby declare that the contents of this consignment are fully and accurately described above by the proper shipping name, and are classified, packaged, marked and labelled/placarded, and are in all respects in proper condition for transport according to applicable international and national governmental regulations. I declare that all of the applicable air transport requirements have been met.				Name of Signatory		
				Date		
				Signature (See warning above)		

الوزن الخاضع للرسوم

عند شراء خدمات النقل الجوي، يجب على المخططين التعامل مع ما يسمى "الوزن الخاضع للرسوم". كقاعدة عامة، تفرض شركات الطيران رسومًا على العملاء حسب الوزن الإجمالي لشحنتها. نظرًا إلى طبيعة السفر الجوي، فإن الزيادة في الوزن تعني عمومًا زيادة في الوقود، وهي زيادة في التكلفة. ومع ذلك، فإن بعض الشحنات بطبيعتها خفيفة للغاية على الرغم من أنها قد تستهلك حجمًا كبيرًا. على الرغم من أن الشحنات الخفيفة قد تستهلك وقودًا أقل، فلا يزال

يتعين على شركات الطيران فرض الحد الأدنى الأساسي لاسترداد تكاليف التشغيل الخاصة بها لأن التخطيط وفقاً للوزن من شأنه أن يفقدهم المال بالفعل.

لمعالجة فقدان الدخل بالنسبة للبضائع غير الثقيلة، قد يتحدث مشغلو الطيران من حيث "الوزن الحجمي" أو "الوزن المكعب". الوزن الحجمي هو طريقة لتحديد كيفية تقييم التكاليف النسبية لنقل العناصر بناءً على أحجامها. يمكن حساب الوزن الحجمي باستخدام المعادلات التالية:

$$\text{متري} \quad ((\text{الطول (سم)} \times \text{الوزن (سم)} \times \text{الارتفاع (سم)}) = 6000 \text{ الوزن الحجمي (كيلوجرام)})$$

$$\text{نظام وحدات القياس الإمبراطورية} \quad (\text{الطول (بوصة)} \times \text{الوزن (بوصة)} \times \text{الارتفاع (بوصة)}) = 166 \text{ الوزن الحجمي (رطل)}$$

$$\text{نظام وحدات القياس الإمبراطورية} \quad (\text{الطول (بوصة)} \times \text{الوزن (بوصة)} \times \text{الارتفاع (بوصة)}) = 366 \text{ الوزن الحجمي (كيلوجرام)}$$

يشير الوزن الخاضع للرسوم إلى الوزن "النسبي" الذي ستصدر شركة الطيران به الفاتورة للعملاء. كقاعدة عامة، سوف يقتبس الناقل عن العملاء أي تكلفة أكبر بين قيمتي الوزن، أي الوزن الإجمالي الفعلي للبضائع أو الوزن الحجمي للبضائع. ستكون شركة الطيران هي الطرف النهائي الذي يحدد كيفية فرض رسوم على العملاء، ولكن يجب على مستخدمي الخدمة الجوية الانتباه عن كثب إلى "الوزن الخاضع للرسوم" الناتج الموجود في فواتير النقل الجوي (AWB) الخاصة بهم. قد تكون هناك مواقف يكون فيها الوزن الخاضع للرسوم أعلى بكثير من الوزن الإجمالي، ما قد يؤثر على الميزانية والتخطيط.

No. Of Pieces RCP	Gross Weight	kg lb	Rate Class		Chargeable Weight	Rate	Total
			Commodity Item No.				
1	460.0	K	Q		460.0		As Agreed

توقيت الحركة

في عالم الطيران، يُعد التوقيت عاملاً مهمًا للغاية. يجب أن تلتزم الطائرات التي تعمل خارج المطارات التجارية بتوقيتات وجدول زمنية صارمة.

- عادة ما يكون للمركبات الجوية المجدولة بانتظام توجيهًا محددًا مسبقًا، ما يعني أنها ستتهبط وتقلع في فترات

محددة دون تغيير كبير.

- كثيرًا ما يتم تقديم مناقصات على الطائرات المستأجرة من قبل أطراف متعددة، وما لم يتم توقيع عقد فإنها لا يمكنها الالتزام به لفترات طويلة من الزمن.
- تخضع جميع الطائرات للجدول الزمني للمطار الذي تعمل فيه. قد تحد المطارات التجارية الكبيرة من مقدار الوقت الذي يمكن للطائرات أن تنفقه على الأرض قبل تكبد رسوم إضافية. عادة ما يتم تخصيص الطائرات فقط لفترة محددة في أماكن ركن محددة كذلك.

عند الترتيب لشحن البضائع جواً، فيجب أن تكون الأطراف مستعدة مسبقاً وأن تكون جميع البضائع جاهزة في الوقت المحدد من قبل وكيل الشحن أو المشغل الجوي. قد يؤدي عدم تسليم البضائع في الوقت المحدد إلى فرض رسوم إضافية أو فقدان مساحة على متن الطائرة.

عقود الطائرات المحلية

في بيئات التشغيل الشاقة، قد تتطلب وكالات الاستجابة الفردية استخدام حركة البضائع المخصصة باستخدام مشغلي الطيران المحليين. قد يكون تحديد الطائرة المناسبة أو مزود الخدمة المناسب وفهماً أمرًا صعبًا للغاية، لا سيما على المستويات المحلية التي تعمل بوقت وميزانيات محدودة.

تشكل الطائرات التي يتم تشغيلها محلياً في حالات الطوارئ أو النزاعات مخاطر فريدة ومعززة للأطراف التي قد ترغب في التعاقد على الخدمة:

- قد لا تكون الطائرات المحلية/الصغيرة مسجلة بالكامل للعمل في سياق التشغيل.
- قد يكون لدى المشغلين المحليين معايير سلامة غير فعالة، أو سجل سابق من حوادث السلامة والأمن التي قد لا تعرفها الوكالات الإنسانية.
- في حالات النزاع، قد يشارك مشغلو الطيران المحليون في نقل الأسلحة أو الإمدادات إلى أطراف النزاع، وأحياناً على نفس الطريق الذي تعمل فيه المنظمات الإنسانية.
- في أي سياق، قد يكون المشغلون المحليون متورطين في التهريب أو انتهاكات حقوق الإنسان أو غيرها من الأنشطة غير القانونية أو غير الأخلاقية.

وكقاعدة عامة، لا ينبغي على الوكالات الإنسانية أن تستأجر الطائرات المحلية مباشرة من مالكي الطائرات. بدلاً من ذلك، لا يزال يتعين طلب الطائرات المستأجرة الصغيرة أو المحلية من خلال وكيل شحن أو خدمة وساطة معروفة ذات سمعة حسنة. على الرغم من أن المرور عبر طرف ثالث قد يضيف بعض التكاليف الإضافية، فإن وكلاء الشحن والوسطاء لديهم إمكانية الوصول إلى المعلومات أو الأدوات التي تمكنهم من البحث عن شركات النقل غير الملائمة أو غير الأخلاقية. من المحتمل أيضاً أن تكون شروط الدفع المتعاقد عليها وعمليات التحكيم أكثر شفافية ومحددة جيداً عند المرور من خلال طرف ثالث حسن السمعة.

في حال تعذر توفر وكيل شحن أو سمسار من طرف ثالث أو عدم قدرته على تلبية احتياجات الوثائق بشكل كافٍ، ولا

زالت ترغب وكالة إنسانية في التماس النقل الجوي المحلي، فهناك بعض الخطوات التي يجب مراعاتها من قبل الوكالات المتعاقدة:

- الحصول على رقم تسجيل/ذيل الطائرة وأسماء الطيارين والطاقم. على الرغم من أن وكيل الشحن قد لا يكون قادرًا على التعاقد مع الطرف، إلا أنه لا يزال بإمكانه إجراء فحص العناية الواجبة.
- اسأل الوكالات الأخرى التي استخدمت الخدمة في الماضي، وتشاور كذلك مع مكاتب الأمم المتحدة المحلية التي قد تتعقب الطائرات (المنظمة الدولية للطيران المدني (ICAO) ووكالات الأمم المتحدة التي تتعاقد مع الأصول الجوية في البلد، إلخ).
- إن أمكن، اتصل بسلطات الطيران المدني المحلية للتحقق من التسجيل والحصول على معلومات حول تاريخ السلامة.
- ابحث عن رقم التسجيل/ذيل الطائرة عبر الإنترنت لمعرفة ما إذا تم الإبلاغ عن الطائرة لأي سبب من الأسباب.
- تأكد من أن المشغل الجوي يفهم المسار والمواقع والبضائع (النوع والأبعاد).
- لا توقع أبدًا على عقد ما لم تتم مراجعته من قبل كل من محامي محلي، وجهة تنسيق قانونية معينة في المقر الرئيسي.
- يجب أن تشير شروط الدفع إلى أن الدفع مستحق فقط عند التسليم الناجح للبضائع، لا تقبل أبدًا الشروط التي تشمل الدفع حتى إذا كانت الطائرة غير قادرة على أداء واجباتها التعاقدية لأي سبب من الأسباب.

تهيئة الشحنات للشحن الجوي

تحميل الطائرات وتكديسها

تتطلب البضائع التي يتم شحنها جواً المزيد من الاهتمام بالتفاصيل. على عكس ما بداخل حاوية الشحن القياسية أو شاحنة الصندوق العادية، فيميل الجزء الداخلي للطائرة إلى أن يكون شكله غير منتظم. الطائرات ذات الأجنحة الثابتة، لا سيما الطائرات ذات الأجنحة الثابتة التي تعمل على ارتفاعات عالية، سيكون لها تصميمات داخلية أسطوانية منحنية، بينما قد تحتوي الطائرات الأكبر على أسطح متعددة بارتفاعات متفاوتة. بالإضافة إلى ذلك، يختلف عرض عتابر الشحن الداخلية وأبواب الطائرات وارتفاعها لكل طائرة تقريباً. في كثير من الأحيان، يتم استخدام أكثر من طائرة واحدة لنقل شحنة، ما يعني أنه يمكن فك ألواح التحميل وإعادة تحميل البضائع عدة مرات لتتناسب مع أنواع الطائرات المختلفة. يؤدي هذا إلى فك البضائع وإعادة تجميعها على نطاق واسع خلال عملية النقل.

أثناء تحميل وتخزين البضائع على متن طائرة، توجد بعض القيود المادية المحددة على العناصر التي يمكن تحميلها وطريقة تحميلها:

مخزن البضائع - أو في بعض الأحيان يشار إليها فقط باسم "المخزن" - هو أي مساحة على متن طائرة حيث يتم تخزين البضائع ونقلها إليها، بما في ذلك المقصورات الموجودة على متن طائرة. تمتلك كل طائرة أبعاداً محددة، بما في ذلك الارتفاع والعمق والعرض والانحناء لهيكل الطائرة ذاته. ستحد هذه الأبعاد من العناصر التي يمكن تحميلها وطريقة

تحميلها.

صافي الحمولة - الحد الأقصى للقدرة الاستيعابية للطائرة، وعادة ما يعبر عنها بالوزن. قد يتغير الحد الأقصى للحمولات لطائرة واحدة بناءً على المسافة وظروف التشغيل.

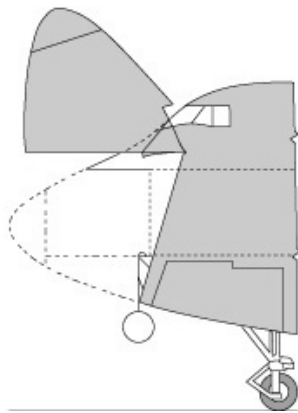
أبعاد الباب - الأبواب هي أي/جميع النقاط التي يمكن أن تدخل من خلالها البضائع أو تخرج منها. أبعاد الباب لها أحجام قصوى خاصة بالطائرة، وفي النهاية تحد ما يمكن تحميله. حتى مساحة التخزين الكبيرة بما يكفي لتخزين شيء معين، قد لا تتمكن من الدخول عبر أبواب الطائرة. يجب أن يفهم المخططون والمحمّلون هذا قبل محاولة التحميل في طائرة.

موازنة الحمولة - يجب موازنة البضائع المحملة على متن الطائرة بشكل صحيح. يزيد توازن حمل الحمولة من السلامة وكفاءة الطاقة، في حين أن الحمل غير المتوازن يمكن أن يؤدي إلى مخاطر خطيرة تتعلق بالسلامة.

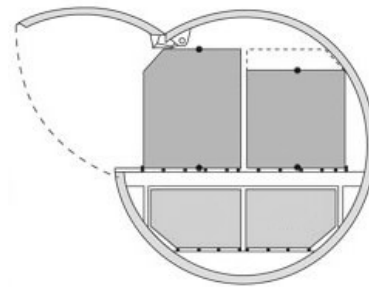
في أي وقت، عندما يتم تحميل البضائع على متن طائرة، سيكون هناك **مسؤول تحميل** معين. قد يكون المسؤول عن التحميل عضوًا منتظمًا في الطاقم، أو الطيار، أو في حالة العمليات التجارية الكبيرة، أشخاصًا معتمدين خصيصًا يعملون فقط في تحميل البضائع. في أي حالة، فإن المسؤول عن التحميل هو الشخص المسؤول في النهاية عن تحديد العناصر التي يمكن تحميلها وطريقة تحميلها.

يمكن تحميل البضائع في أقسام محددة خصيصًا في الطائرة بما في ذلك:

- **البضائع على السطح** - البضائع المحملة على سطح السفينة الرئيسي/جسم الطائرة.
- **التحميل الداخلي** - البضائع المحملة تحت سطح السفينة/بطن الطائرة.
- **التحميل الأمامي** - حمولة يتم تحميلها في المقصورة الأمامية للطائرة.
- **التحميل الخلفي** - البضائع المحملة في المقصورة الخلفية/المنطقة بعد قاعدة العجلات الخلفية للطائرة.
- **التحميل باستخدام الحبال** - البضائع المنقولة أسفل طائرة ذات جناح دوار باستخدام شبك خاصة، وأحزمة مؤمنة، والحبال.



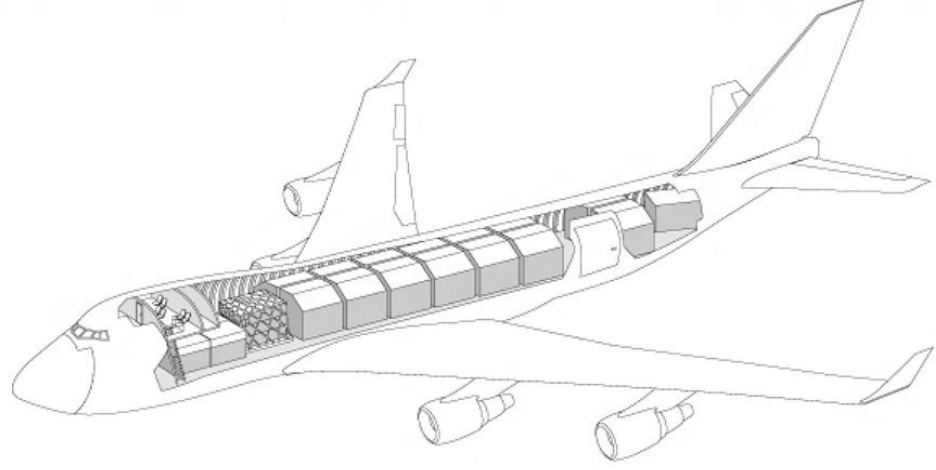
مخزن البضائع المحملة في الجزء الأمامي من المركبة



مخزن البضائع المحملة على جانب المركبة

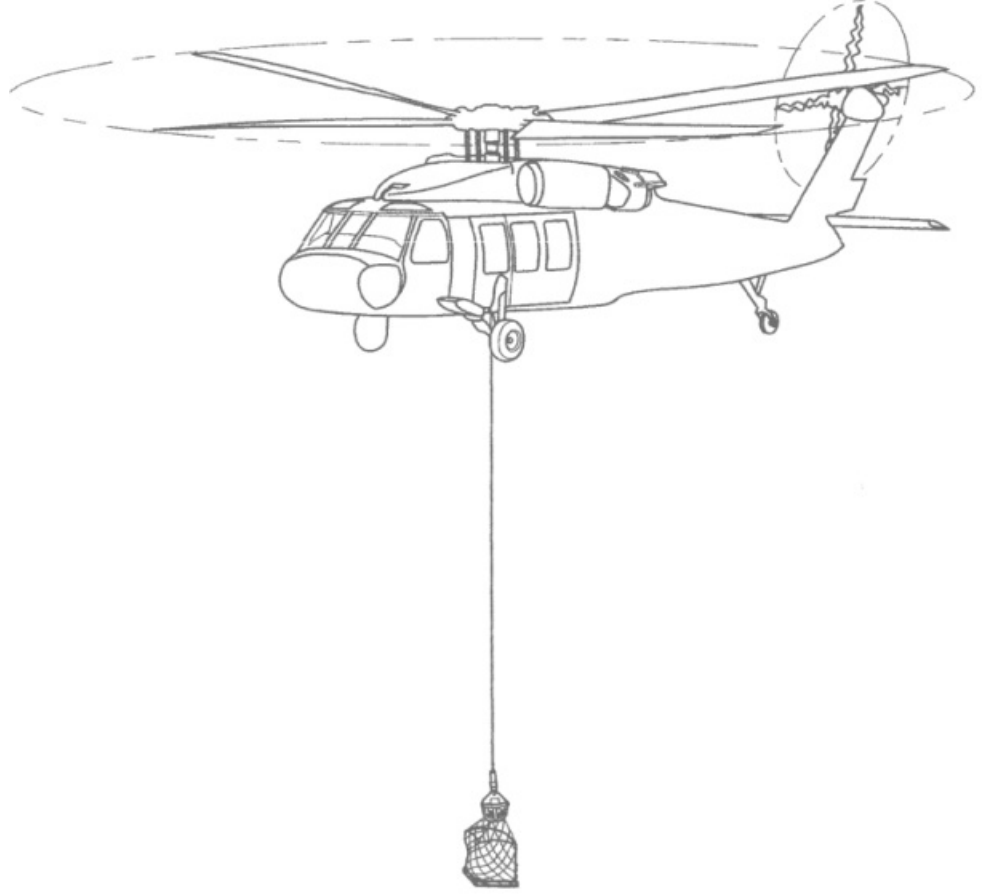
لاستيعاب التباين في حجم احتياجات هياكل الطائرات المختلفة، يفضل أن تكون البضائع المشحونة جواً "سائبة"، ويتم تحميلها عند أدنى وحدة مناولة (كرتون، وشوال، وما إلى ذلك)، بحيث يمكن لأطقم المناولة زيادة المساحة وتشكيل البضائع ليناسب المساحة الداخلية لحيز الشحن المتاح. لن يتم تحميل البضائع كبيرة الحجم أو المنصات الجاهزة التي لا تتناسب مع الأبعاد المحددة لهيكل الطائرة المعني، أو ستحتاج إلى تقسيمها إلى وحدات أصغر للتحميل.

مثال على السطح العلوي لطائرة الشحن:



البضائع المنقولة عبر الطائرة ذات جناح دوار (طائرة هليكوبتر) سوف تتبع الأفكار العامة ذاتها، بما في ذلك محدودية الحجم وشكل الأبواب وحاملات البضائع، والحد الأقصى الأصغر نسبياً للإقلاع. تتمتع المروحيات بميزة واحدة لا تتمتع بها الطائرات ذات الأجنحة الثابتة، وهي القدرة على نقل البضائع الضخمة خارج الطائرة باستخدام حمولة حبال. عمليات التحميل باستخدام الحبال غير شائعة نسبياً، وتتطلب معدات متخصصة، وطائرة هليكوبتر ذات قدرات مناسبة، ويتطلب تدريباً خاصاً للطيارين.

مثال على عمليات التحميل باستخدام الحبال أثناء العمل.

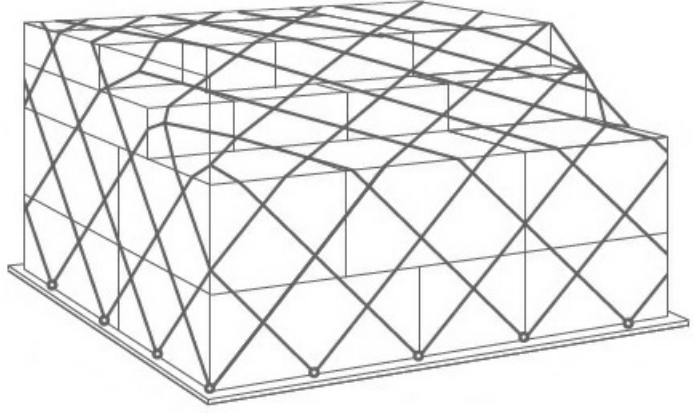


وحدات التحميل - ستستخدم العديد من الطائرات ما يعرف باسم "وحدات التحميل" (ULD) أو الحاويات المعدة مسبقاً التي تسهل نقل البضائع بسهولة جواً. يُشار أحياناً إلى وحدات التحميل (ULD) بمصطلح "ألواح التحميل الكبيرة" أو (BUP)، ومع ذلك، فإن (ULD) مصطلح أكثر دقة حيث إن العديد من (ULD) ليست ألواح نقل في الواقع، ولكنها إطارات مصممة خصيصاً بأشكال غير منتظمة.

كل هيكل طائرة له أبعاده الخاصة من وحدات التحميل (ULD) والتي يتم استخدامها داخلياً من قبل شركات النقل الجوي ولن تكون مسؤولية الطرف المسؤول عن الحصول عليها أو إدارتها. تتطلب وحدات التحميل (ULD) المساعدة بمعدات مناولة المواد أو غيرها من المركبات للتنقل والتحميل، وعادة ما يتم إدارتها من مطار أكبر مع طاقم مدرب على الأرض. يمكن أن يساعد فهم وحدات التحميل (ULD) على تخطيط النقل للشاحنين.

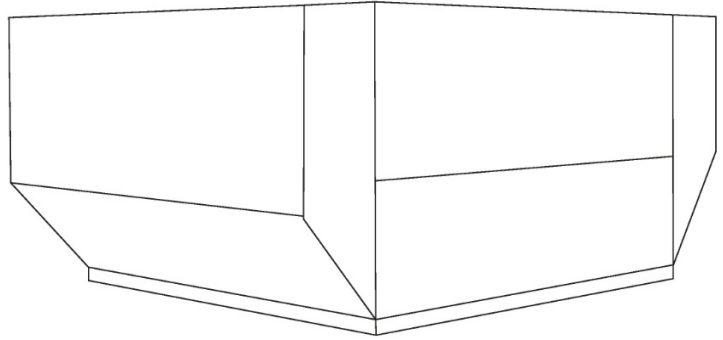
ستقوم بعض الطائرات بتحميل البضائع على أحد أنواع وحدات التحميل (ULD)، الذي يطلق عليها "منصة الطائرات"، وهي صفائح رقيقة من المعدن يمكن نقلها بسهولة على بكرات، ولها مساحة تخزين أكبر بكثير من منصات المستودعات. تأتي منصات الطائرات بأحجام مختلفة، وعادة ما تكون مصممة خصيصاً لنوع واحد أو عدة أنواع من الطائرات. سيتم تحميل البضائع بحرية على ألواح النقل مسبقة التصميم لتناسب مع الجزء الداخلي للطائرة المحددة المعنية، وسيتم تغطيتها بشبكة الشحن. يمكن أن تكون منصات الطائرات وشبكات البضائع باهظة الثمن، ويجب معاملتها مثل أي معدات أخرى باهظة الثمن.

مثال على ألواح تحميل الطائرة والشباك:



وغالباً ما تستخدم الطائرات الأكبر حجمًا ومتعددة الاستخدامات شكلاً من أشكال وحدات التحميل (ULD) يطلق عليه "حاوية كنتورية". الحاويات الكنتورية هي حاويات ذات جانب صلب واحد أو أكثر تم تصميمها مسبقاً ويتم بيعها لتناسب مع مقصورات محددة داخل الطائرة. هذه الحاويات مصنوعة من معدن رفيع للغاية، وهي مصممة لعدم إدراج التخمين في تخطيط المساحة. توجد مجموعة متنوعة من الحاويات الكنتورية، بما في ذلك الحاويات المفتوحة جزئياً والحاويات المبردة وما إلى ذلك. سيتم تحديد استخدام أي من هذه الحاويات من قبل شركة الطيران ومدير التحميل بناءً على احتياجات الشاحن.

مثال على الحاوية الكنتورية:



تم تصميم العديد من وحدات التحميل (ULD) خصيصاً لأغراض محددة، بما في ذلك نقل العناصر المبردة أو نقل الماشية. عادةً ما يتطلب أي شكل من أشكال وحدات التحميل (ULD) معدات مناولة متخصصة، ولن يتم تحميلها أو نقلها دون وجود متخصص مدرب ملم بالشحن والطائرة ومتطلبات مناولة وحدات التحميل (ULD).

التحميل اليدوي - غالباً ما يتم استخدامه في تحميل الطائرات المستخدمة في الرحلات الأصغر أو غير المنتظمة يدوياً. يستلزم ذلك قيام اللوادر والطاقم بتحميل العناصر يدوياً في عنبر شحن على مستوى وحدة المناولة، والتكديس والتعبئة حيثما توفرت المساحة وحيثما كان ذلك آمناً أو مناسباً. تستخدم الطائرات المستخدمة في العمليات الإنسانية على المستوى المحلي في كثير من الأحيان التحميل اليدوي بسبب نقص المعدات ونوع الطائرة. توجد قيود على طائرات التحميل اليدوي، حيث إنها تتطلب وقتاً إضافياً للإتمام وتكون أقل أماناً من البضائع المحجوزة، ولكنها مفيدة بقدر ما يمكن القيام به في أي بيئة وتحت أي ظرف تقريباً.




بصرف النظر عن طريقة التحميل اليدوي أو وحدات التحميل (ULD)، قد يختلف الوزن الأقصى المسموح به لكل حمولة عن الوزن المعلن بناءً على وزن العناصر المحملة في عناصر البضائع الأخرى. يجب على المسؤول عن التحميل الإبلاغ عن قيود الحمولة الصافية مقدّمًا وسيتحكم في البضائع عند نقطة التحميل.

البضائع الخطرة (DG)

البضائع الخطرة (DG) لها متطلبات خاصة في التغليف ووضع العلامات. [ينشر اتحاد النقل الجوي الدولي باستمرار دليلًا محدثًا](#) بشأن تعبئة البضائع الخطرة (DG) ووضع العلامات للنقل الجوي. يجب تصنيف البضائع الخطرة ذات التصنيف المختلف مع المصق المناسب والموافق. بالإضافة إلى ذلك، قد ينص اتحاد النقل الجوي الدولي (IATA) وإرشادات السلامة الأخرى على الحد الأقصى لحجم بعض عناصر البضائع الخطرة (DG) التي يمكن نقلها وكمياتها، وستنص على أي "تعبئة إضافية" مطلوبة، أو طبقة إضافية من التغليف فوق عبوة وحدة المناولة. يجب الإشراف على معايير التعبئة والتغليف ووضع العلامات للبضائع من قبل الأشخاص الذين تم اعتمادهم والتصديق عليهم بشكل صحيح من خلال برنامج شهادة البضائع الخطرة (DG) المعتمد من اتحاد النقل الجوي الدولي (IATA). [يرجى الرجوع إلى قسم البضائع الخطرة في هذا الدليل](#) للحصول على معلومات أكثر تفصيلاً.

مواصفات طائرات البضائع

يحتوي الجدول أدناه على قائمة غير شاملة لطائرات الشحن التي يشيع استخدامها لتحركات الشحن المحلية والدولية. تشير الأوزان والأحجام الواردة في هذا الجدول فقط إلى ساعات الطائرات في ظل الظروف المثالية. [ستحدد الظروف والقيود في العالم الحقيقي](#) قدرات النقل الفعلية. يُرجى استشارة المشغلين الجويين في وقت خدمة الشحن المتعاقد عليها. يمكن العثور على نسخة قابلة للتنزيل [من هنا](#).

حجم الباب (سم)	حجم الحمل القابل للاستخدام (سم)	الحجم (م 3)	الحمولة (كجم)	الطائرات				
H W	H W L							
113	65	130	103	386	4	600	31- إيه	
109	160	120	127	368	4	1,000	كينغ إير 90	
130	135	27	110	900	18	1,250	مترو II	

حجم الباب (سم)		حجم الحمل القابل للاستخدام (سم)			الحجم (م 3)	الحمولة (كجم)	الطائرات	
H	W	H	W	L				
120	120	130	129	340	7	1,400	سيسنا 406	
143	180	144	133	590	14	1,500	إمبراير بانديرانتى	
122	188	132	233	262	6	1,760	يو إتش-1 إركويس	
138	133	147	127	635	18	1,950	دورنير 228	
130	135	105	115	918	12	2,000	مترو III	
140	187	140	152	609	10	2,041	داسو فالكون 20 للبضائع	
167	141	180	176	840	42	3,200	شورت SD 360	
130	135	175	162	1,110	36	3,850	ساب 340	
182	234	180	230	534	23	4,000	ميل مي-8	
120	120	132	130	452	7	5,000	كاموف كا 32	
167	230	160	220	1,110	30	5,500	أنتونوف أن-26	
153	127	175	226	1,385	51	5,700	إيه تي آر 42 للبضائع	
172	267	180	190	1,055	55	6,000	هوكر سايدلي إتش أس 748	
178	232	190	210	1,524	62	6,000	فوكر 27	
180	300	198	236	1,577	67	7,030	كونفير CV-580	

حجم الباب (سم)		حجم الحمل القابل للاستخدام (سم)			الحجم (م 3)	الحمولة (كجم)	الطائرات
H	W	H	W	L			
208	250	208	266	957	52	8,165	هافلاند دي اتش سي-5 بافلو 
172	263	180	200	1,550	78	8,200	بريتش ايروسيبس إيه تي بي للبضائع 
153	127	175	226	1,796	76	8,200	إيه تي آر 72 للبضائع 
193	333	190	260	1,780	78	10,000	بريتش ايروسيبس 146-200F 
227	240	220	215	1,050	52	10,000	أنتونوف أن-74 
206	346	205	274	2,340	91	10,400	ماكدونل دوغلاس دي سي 9-15F 
190	220	198	229	930	42	10,886	بوينغ سي إتش-47 شينوك 
198	355	210	274	2,200	91	15,000	لوكهيد إل-188 اليكترا 
240	280	240	280	1,355	85	18,000	أنتونوف أن-12 
210	340	214	319	2,440	154	19,237	بوينغ B737-400F 
216	348	214	317	2,324	130	19,275	بوينغ B737-300F 
135	130	147	180	681	17	20,000	يوروكوبتر إيه أس 332 سوبر بوما 
320	290	310	320	1,200	110	20,000	ميل مي-26 
274	301	260	301	1,609	140	21,000	لوكهيد إل-100-30 هيركوليز 
218	340	213	351	2,712	186	24,042	بوينغ B727-200F 

حجم الباب (سم)		حجم الحمل القابل للاستخدام (سم)			الحجم (م 3)	الحمولة (كجم)	الطائرات
H	W	H	W	L			
210	340	210	318	3,200	170	28,500	توبوليف تي يو-204 
218	340	213	353	3,327	238	36,000	بوينج B757-200F 
200	345	212	317	2,798	230	40,000	إليوشن إل-62 
244	318	240	477	3,300	270	40,500	إيرباص إيه 300F-310 
215	355	218	322	3,100	201	41,000	ماكدونل دوغلاس دي سي-8-55F 54 
244	340	250	442	3,116	367	42,000	بوينج B767-200F 
215	355	218	322	3,300	220	42,000	ماكدونل دوغلاس دي سي-8-62F 
244	318	245	477	3,550	300	44,500	إيرباص A300 B4F 
216	350	210	313	3,900	302	45,000	ماكدونل دوغلاس دي سي-8-73F 71 
256	358	245	528	4,070	426	47,000	إيرباص A300- A600F 
325	345	325	345	1,850	180	48,000	إليوشن إل-76T وإل-76TD 
250	340	250	450	3,890	450	54,000	بوينج B767-300F 
284	431	274	485	3,300	440	55,000	لوكهيد L1011 تراي ستار 
325	345	325	345	3,114	400	60,000	إليوشن إل-76 تي إف 

حجم الباب (سم)		حجم الحمل القابل للاستخدام (سم)			الحجم (م 3)	الحمولة (كجم)	الطائرات
H	W	H	W	L			
259	356	234	558	3,725	484	65,000	ماكدونل دوغلاس دي سي-10F 
256	358	245	528	5,882	475	70,000	إيرباص إيه 200-330 إف 
259	350	244	488	4,400	575	85,000	بوينج ماكدونل دوغلاس أم - دي 11 اف 
287	485	286	571	4,444	580	88,000	إليوشن إل-400T-96 
315	372	315	582	4,412	653	103,000	بوينج B777-200F 
312	340	304	486	4,800	759	111,583	بوينج B747-200F 
440	640	440	640	3,648	750	120,000	أنتونوف أن-124 
312	340	304	486	4,800	735	120,200	بوينج B747-400F 
312	340	304	486	5,430	857	140,000	بوينج B747-8 
440	640	440	640	4,535	1,100	250,000	أنتونوف أن-225 

مقتبس من [خدمة التأحي الجوي](#)

Title

الدليل - مواصفات شحن الطائرات

File



النقل البحري

يعتبر نقل البضائع عن طريق البحر أرخص بكثير لكل كيلوجرام في كل كيلومتر يتم نقله مقارنة بأشكال النقل الرئيسية

الأخرى التي تستخدمها الوكالات الإنسانية الأخرى، وهو مناسب للشحنات الضخمة المخطط لها مسبقًا. يُعد النقل البحري للأسف أيضًا أحد أبطأ طرق توصيل البضائع. من المحتمل ألا يتم استخدام النقل البحري لخدمة الاحتياجات الفورية في حالات الكوارث التي تحدث بشكل سريع، وهو أكثر ملاءمة للتمركز المسبق أو لخدمة احتياجات ما بعد الكارثة والاحتياجات طويلة الأجل.

المصطلحات الشائعة في النقل البحري

مجموعة قياسية محددة مسبقًا من وحدات الشحن المعبأة في حاويات والتي يتم استخدامها في جميع الشحنات البحرية. تأتي حاويات الشحن بأشكال عديدة لتلبية احتياجات الشحنات المختلفة. تحتوي الحاويات أيضًا على أرقام حاويات فريدة يمكن تتبعها، وعندما تكون في حالة حركة، يتم إغلاق الحاويات باستخدام أقفال الحاويات الصناعية القياسية. تأتي الغالبية العظمى من الحاويات بأبعاد 20 قدمًا و40 قدمًا.

حمولة الحاوية الكاملة (FCL)

حجم البضائع من طرف واحد أو شحنة واحدة قادرة على ملء حاوية شحن كاملة.

الحمولة الأقل من حمولة حاوية (LCL)

حجم البضائع من طرف واحد أو شحنة واحدة دون القدرة على ملء حاوية شحن كاملة.

وحدة مكافئة لعشرين قدمًا (TEU)

مساحة قصيرة لتحديد قياس الحجم المكافئ لحجم الحاوية وتحديد مساحة الفتحة على رصيف أو سفينة. حاوية واحدة بمساحة 20 قدمًا تساوي 1 TEU.

وحدة مكافئة لأربعين قدمًا (FEU)

مساحة قصيرة لتحديد قياس الحجم المكافئ لحجم الحاوية وتحديد مساحة الفتحة على رصيف أو سفينة. حاوية 40 قدمًا تساوي 1 FEU أو وحدتي TEU.

ميناء التحميل (POL)	الميناء الذي يتم فيه تحميل الشحنة على متن سفينة وإنزالها.
ميناء التفريغ (POD)	الميناء الذي تصل إليه السفينة وتفرغ فيه البضائع.
الخدمة المباشرة	جدول السفينة حيث يتم تحميل/تفريغ البضائع من السفينة ذاتها.
خدمة الشحن العابر	عملية شحن تقوم فيها حاوية بالتغيير بين سفن متعددة طوال عملية النقل، حيث يتم تفريغ البضائع في ميناء ثم الاتصال بالسفينة المتجهة إلى نقطة التسليم النهائية. يمكن أن يكون الشحن العابر واحدًا أو متعددًا.
التحميل/التفريغ المباشر	عندما يرسل وكيل الشحن أو شركة النقل حاوية أو بسلمها في منشأة الشاحن وينتظر تحميل/تفريغ الحاوية دون المغادرة خلال فترة زمنية محددة.
التسليم والاستلام	عندما يترك وكيل الشحن أو شركة النقل حاوية في منشأة الشاحن لمدة يوم أو أكثر من دون أن يكون موجودًا للتحميل/التفريغ.
التفريغ	إزالة المحتويات من الحاوية، إما في موقع الميناء أو المستلم. قد ينطوي ذلك على فتح قفل الحاوية أو لا؛ أي يجوز فتح الحاوية قبل التسليم لأسباب متنوعة بما في ذلك التفتيش وتفكيك الشحنة المجمعة. يُطلق عليه أحيانًا إزالة المحتويات أو فك الحاوية.
التعبئة	تحميل حاوية للشحن، في محطة شحن الحاويات، أو موقع المستلمين أو مستودع الدمج في مكان ما في الوسط. قد يحدث أو لا يحدث إحكام إغلاق الحاوية عند نقطة التعبئة.

المرفأ/رصيف الميناء

تخزين ومناولة البضائع التي تحدث في ميناء بجانب سفينة النقل البحري أو بالقرب منها.

مرسى السفن

موقع مخصص في ميناء يمكن للسفينة أن تترك وترسو فيه، يكون عادة بطول الحافة الطويلة للسفينة لتوفير تفريغ آمن وسهل. تختلف السفن البحرية بشكل كبير في الحجم، سواء من حيث الطول والعمق تحت الماء الذي قد تصعده، لذلك يجب تعيين مساحة الرسو من قبل قبطان أو مسؤول الميناء، ويجب أن تتناسب مع احتياجات السفينة.

التخزين على سطح السفينة

وضع البضائع والحاويات المخزنة على سطح السفينة طوال مدة النقل. يشير التخزين على سطح السفينة إلى أي شيء يتم تخزينه على سطح السفينة، ومع ذلك، قد يبدأ التخزين على سطح السفينة من أسفل الحافة العلوية للسفينة.

التخزين أسفل سطح السفينة

وضع البضائع أسفل السطح الرئيسي لسفينة الشحن.

ناقلة السوائب

سفينة مصممة خصيصًا لنقل البضائع السائبة غير المعبأة، مثل الحبوب والفحم والمعادن الخام ولفائف الفولاذ والأسمنت، في عنابر البضائع الخاصة بها. تُعد ناقلات السوائب مثالية لنقل الحبوب أو المواد السائبة التي يمكن إزالتها بمعدات خاصة عند الطرف المستقبل. في كثير من الأحيان، ستطلب ناقلات السوائب إعادة التعبئة عند نقطة استلام الشحنة.

البضائع غير المجزأة

البضائع المنقولة بكميات كبيرة وموحدة دون وجودها في حاوية شحن قياسية. قد تكون البضائع السائبة غير المجزأة عبارة عن عناصر، مثل قطع ماكينة كبيرة أو مواد بناء أو حتى مركبات، ويمكن تخزينها في مقصورات متخصصة أسفل سطح السفينة.

سفن الدرجة

أي سفينة لديها القدرة على نقل البضائع ذات العجلات. قد تتضمن خدمة العبّارات العادية، ولكن قد يكون لدى العديد من سفن النقل لمسافات طويلة هذه القدرة أيضًا.

ترتيبات النقل البحري

نادرًا ما تكون سفن الشحن البحري مملوكة أو مؤجرة بالكامل من قبل وكالات فردية تستخدمها أيضًا لأغراض الشحن الخاصة بها فقط. يستلزم الحجم الإجمالي والتكلفة والوقت والطبيعة العامة للشحن البحري أنه لا يمكن لأي كيان بمفرده، سوى ممن لديهم أحجام ضخمة ومنتظمة من البضائع، استخدام سفينة بأكملها في وقت واحد. لتدارك ذلك، يتم ترتيب غالبية البضائع البحرية من خلال وكلاء الشحن، ويتم التفاوض بشأنها على أساس ميناء التحميل (POL)/ميناء التفريغ (POD) وحجم الشحنة ونوعها واحتياجات المناولة الخاصة. يجب على شركات الشحن التي ترسل أي بضائع عبر البحر الاتصال بوكلاء الشحن لتحديد الطريقة الصحيحة لنقل حمولتهم من مكان إلى آخر.

بالنسبة إلى الشحن البحري، توجد طرق ملاحية معروفة تستخدم العديد من السفن المعروفة باسم "ممرات الشحن"، لا سيما بين الموانئ كبيرة الحجم. بين ممرات الشحن هذه، يوجد أيضًا ما يُعرف باسم "خطوط الشحن" أو أساطيل سفن الشحن المملوكة للقطاع الخاص وتديرها شركة أو اتحاد. بالإضافة إلى خطوط الشحن، توجد أيضًا مجموعة متنوعة من الأساطيل التجارية الصغيرة والسفن الفردية التي تعمل بموجب عقود لنقل البضائع.

نظرًا إلى العدد الهائل من الشاحنين الفرديين الذين قد يرسلون البضائع على متن سفينة واحدة، فمن غير المرجح أن تغادر أي سفينة واحدة وتصل إلى الوجهة المحددة التي يحددها الشاحن. تستخدم البضائع المشحونة عبر سفينة النقل البحري في كثير من الأحيان خدمة إعادة الشحن، حيث يتم تفريغها وإعادة تحميلها على سفينتين أو أكثر أثناء الطريق، والبقاء في ميناء آمن بين التحميلات أثناء انتظار السفينة المناسبة المتجهة إلى الوجهة الصحيحة. يتم عمل روابط خدمة الشحن العابر من قبل السماسرة ووكلاء الشحن بالنيابة عن الشاحن، ولا يتدخل الشاحنون عادة في التوجيه، بل يشتركون في البضائع في الوجهة النهائية فحسب.

النقل بالحاويات /المواد السائبة - الطريقة المفضلة للشحن عبر البحر هي استخدام وحدات النقل بالحاويات. تتناسب حاويات الشحن، من خلال هيكلها الموحد، مع مجموعة واسعة من سفن الشحن البحري. عادة ما يتم إغلاق الحاويات في ميناء التحميل، وبالتالي يمكن التبديل بين السفن والموانئ المتعددة أثناء الطريق مع أقل حد لمخاطر العبث أو السرقة. بشكل عام، يجب أن يسعى الشاحنون إلى زيادة شحناتهم من خلال محاولة الوصول إلى عدد كامل من الحاويات إما الحاويات بحجم 20 قدمًا (TEU) أو 40 قدمًا (FEU). قد تضطر الأحمال التي لا تصل إلى حمولة الحاوية الكاملة (FCL) إلى الانتظار حتى تكتمل حمولة الحاوية، وإلا فقد يتعين على الشاحنين الاعتماد على ما يُعرف باسم "الدمج"، أو مشاركة حاوية واحدة مع أحد الشاحنين الآخرين أو أكثر. قد تتطلب الحمولة الأقل من حمولة حاوية (LCL) التي تستخدم الدمج الانتظار للعثور على شاحن يذهب إلى الوجهة النهائية ذاتها. لا يسمح الدمج بتسليم الحاويات غير المفتوحة بالكامل إلى مرفق المرسل إليه حيث سيتعين تفكيك البضائع وفصلها في الميناء، ما يزيد

من فرص فقدان أو السرقة.

يمكن كذلك نقل العناصر الخاصة، مثل المولدات والمركبات التي لا يمكن وضعها في حاوية أو حاويات مناولة خاصة، مثل الحاويات المبردة (العربات المبردة) باستخدام سفينتين أو أكثر. بالنسبة إلى العناصر كبيرة الحجم أو الضخمة، قد يتم شحنها أيضًا بالقطعة، ولكن قد يكون هناك عدد أقل من السفن المتاحة مع مساحة التخزين المناسبة التي تتجه إلى المواقع الصحيحة، ما قد يؤدي إلى زيادة التكاليف وإبطاء عملية الشحن بأكملها.

مشاركات تأجير السفن المخصصة - في بعض الأحيان، ستحتاج وكالة أو منظمة إلى الاستحواذ الكامل على سفينة لرحلة واحدة أو لفترة طويلة من الوقت. تخضع مشاركات تأجير السفن الخاصة بالسفينة هذه لهيكل تعاقد يُعرف باسم "مشاركة تأجير السفن". عند التجهيز لمشاركة تأجير السفن، يقوم مالك السفينة بتوفير السفينة كمورد مخصص جنبًا إلى جنب مع الطاقم، وعادة ما يوفر تكلفة الوقود والصيانة، على الرغم من تحديد تفاصيل التجهيز في العقد. قد تتضمن أمثلة مشاركات تأجير السفن المخصصة للمساعدة الإنسانية ما يلي:

- تأجير سفينة ناقلة للبضائع السائبة بأكملها من موقع إلى آخر
- تأجير سفينة شحن على المدى الطويل لتوفير خدمة شحن منتظمة للمواقع التي لا يخدمها السوق التجاري
- تأجير سفن الركاب على المدى الطويل لأغراض خاصة (قوارب المستشفيات وقوارب الإنقاذ، إلخ)

مفاهيم فريدة للنقل البحري

رسوم التأخير في الميناء - تتحمل البضائع البحرية في الميناء رسوم تأخير مختلفة عن المطارات أو المعابر الحدودية. نظرًا إلى حجم عمليات الموانئ وتعقيدها، عادةً ما تُمنح الحاويات والبضائع السائبة أسبوعين من التخزين مجانًا قبل استحقاق رسوم التأخير. ومع ذلك، تتغير رسوم التأخير في الميناء، وقد تختلف رسوم التأخير المجانية للحاويات والبضائع السائبة بناءً على الاتفاقية المبرمة لشركة النقل مع الميناء وشركات خطوط الشحن والحكومات المحلية التي تتراوح بين يومين وأربعة عشر يومًا.

السفينة الناقلة للبضائع الحاملة للعلم تُعد غالبية المساحة السطحية لمحيطات العالم مياه دولية، وقد تقضي السفن ذاتها معظم وقتها في مياه دولية غير مدمجة مع دولة ما. بموجب القانون البحري الدولي الملزم، يجب أن تظل جميع السفن مسجلة بصفتها "حاملة لعلم" بعض البلدان على اليابسة. لا يُقصد من السفينة التي تحمل علم دولة معينة أنها صُنعت هناك، ولا يعني ذلك أن الطاقم أو أي شيء يتعلق بالعملية مرتبط بهذا البلد، بل يعني فحسب أن هذا البلد الذي سُجلت فيه السفينة. بموجب اللوائح، يجب أن تقضي السفن جزءًا من العام على الأقل للرسو في البلد الذي سُجلت فيه. فضلًا عن ذلك، تنص اللائحة على أن البلد الذي سُجلت فيه السفينة تتمتع بالسلطة والمسؤولية النهائية لفرض معايير السلامة والتلوث، ومقاضاة أي مخالفين بموجب القانون المحلي.

القيود على السفينة - أصبحت سفن الشحن الحديثة أكبر حجمًا وأكثر تطورًا، إلا أنه من الصعب للغاية، ويستحيل في بعض الأحيان، تحديث الموانئ البحرية لاستيعاب هذه السفن لعدد من الأسباب. بالإضافة إلى ذلك، قد تحتاج العديد من السفن إلى **معدات متخصصة إضافية لمناولة المواد (MHE)** يتعذر توفرها في كل ميناء دائمًا، لا سيما في

الموانئ المتقدمة أو المهملة في البلدان المعرضة للكوارث الطبيعية والصراعات. تشمل القيود التي قد تواجهها السفن ما يلي:

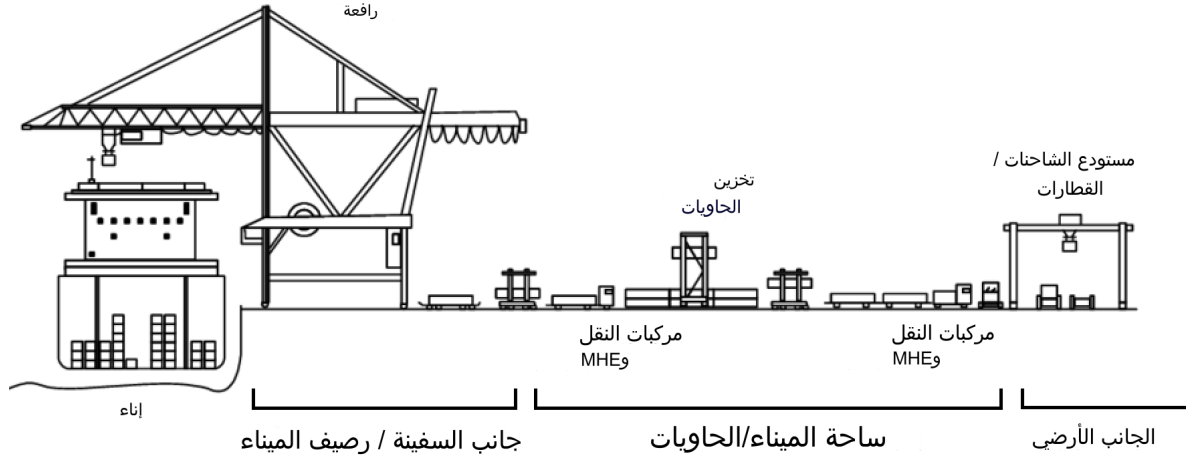
- **غاطس السفينة** - تحتوي بعض السفن على غواطس عميقة جدًا بالنسبة لبعض الموانئ، التي تقيدها التضاريس الطبيعية لقاع المحيط.
- **التفريغ** - قد تفتقر الموانئ الصغيرة وغير المطورة إلى معدات التفريغ لنقل الحاويات والعناصر الضخمة. قد تحتاج السفن التي تنقل هذه العناصر إلى رافعات مثبتة على السطح لنقل العناصر بنفسها.
- **الحجم** - قد لا تتمكن السفن الطويلة جدًا من الرسو بشكل كافٍ لتفريغ البضائع.
- **السفن الناقلة للبضائع الحاملة للعلم** - قد يتم حظر بعض السفن من الدخول إلى الموانئ بسبب منشأها الأصلي أو علمها المسجل.

عمليات الموانئ

يمكن أن تكون الموانئ البحرية هائلة مقارنة بمنافذ الدخول الأخرى، مثل المطار أو المعبر الحدودي. يجب أن تكون الموانئ البحرية كبيرة بما يكفي لاستيعاب السفن مختلفة الأحجام، ولكن يمكن أن تحتوي كذلك على سعة تخزين كبيرة للغاية. تعالج أكبر موانئ الحاويات في العالم عشرات الملايين من حاويات بحجم 20 قدمًا (TEU) في العام الواحد. يمكن أن تكون الموانئ الكبيرة مشغولة للغاية، حيث يتم تحميل عشرات السفن وتفريغها برافعات متخصصة ومعدات مناولة المواد في أي وقت. تهدف الموانئ كذلك إلى أن تكون مؤمنة للغاية وتخضع للمراقبة، ونظرًا إلى حجم البضائع الكبير، أصبح التهريب غير المشروع والاتجار بالبشر مصدر قلق كبيرًا للعديد من البلدان. بناءً على حجم العمليات الهائل، فقد لا تتمكن السفن من الرسو أو تفريغ الحمولة لأيام أو حتى أسابيع، وبدلاً من ذلك تضطر إلى الرسو قبالة الساحل في انتظار فتح مساحة للرسو. من الشائع أيضًا أن تتأخر البضائع أثناء تفريغها ونقلها حول أحد الموانئ، خاصة في فترات الفوضى التي تعقب حالة الطوارئ.

يمكن أن تؤثر قيود المنفذ أيضًا على السرعة التي يمكن تفريغ الحمولة بها، أو حتى منع التفريغ على الإطلاق. قد تؤدي أشياء، مثل عدد الرافعات العاملة وعدد سائقي الشاحنات المتاحين أو الأيدي المتاحة لنقل البضائع إلى ازدحام كبير في الميناء. يمكن أن يؤدي عدم وجود معدات المناولة المناسبة إلى تقييد الميناء سلبًا لدرجة تعذر توفير الخدمة لبعض السفن. في البلدان أو المواقع ذات المرافق المحدودة أو غير المحسنة، قد يستحيل تفريغ بعض السفن. قد تفتقر الموانئ الصغيرة إلى توفر رافعات كافية لنقل الحاويات كاملة الحجم أو البضائع ذات الحجم الكبير، ما يتطلب من السفن أن تحمل على متنها معدات مناولة المواد. حتى إذا كان المنفذ به معدات مناولة المواد مناسبة، أو كانت المعدات قديمة، أو غير مصونة بشكل جيد، أو كان المشغلون البريون يتلقون تدريبًا محدودًا أو ضعيفًا، يمكن إبطاء تفريغ البضائع والإفراج عنها بشكل كبير.

نظرة عامة على مثال تشغيل الميناء:



معدات مناولة المواد

تتطلب الموانئ معدات متخصصة لتحميل البضائع وتفريغها من السفن. في العمليات البحرية، تصل البضائع عادةً في حاويات، إلا أنه يمكن كذلك أن تكون البضائع كبيرة الحجم أو سائبة. يتطلب توفر معدات خاصة لتحميل العناصر وتفريغها بشكل صحيح.

شاحنات الوصول للأماكن الضيقة - مركبة كبيرة مصممة لالتقاط حاويات كاملة الحجم وحملها في أنحاء ساحة الحاويات. تتوفر شاحنات الوصول للأماكن الضيقة بأحجام مختلفة، وقد تكون لها حدود تحميل قصوى تحت حاوية محملة بالكامل. لا تُستخدم عادة شاحنات الوصول للأماكن الضيقة لتفريغ السفن، ما لم تكن السفن صغيرة وفي ظروف ميناء غير محسنة، بينما تُستخدم في الغالب لإعادة ترتيب الحاويات في ساحة الشحن، أو تحميل الحاويات على أجسام الشاحنات من أجل التحرك إلى الأمام.



رافعة الحاويات على جانب السفينة - رافعة كبيرة قادرة على تفريغ الحاويات كاملة الحجم مباشرة من سطح

السفينة. قد تكون رافعات حاويات السفن ثابتة أو متحركة لتلبية احتياجات العملية. عادة ما تكون الرافعات طويلة للغاية، أي أعلى بكثير من أسطح معظم السفن المصنفة لهذا المنفذ وقادرة على رفع الأحمال إلى أقصى وزن للحاويات.



رافعة قنطرية متحركة - شكل آخر من أشكال رافعة الحاوية المتحركة، والتي تمتد على وجه التحديد على جانبي السفينة أو المكبس. يمكن أن تكون الرافعات القنطرية المتحركة كبيرة بما يكفي لتصل فوق سطح السفينة بأكملها، إلا أنه يمكن استخدامها أيضًا لتحميل وتفريغ الشاحنات أو أكوام البضائع.



تفريغ/مفرغ الحبوب - أداة متخصصة لتفريغ البضائع السائبة، مثل الحبوب أو الرمل مع ذراع قابل للتعديل على نطاق واسع يصل إلى سطح ناقلة البضائع السائبة. يمكن أن يكون لوحدات التفريغ وظيفة ميكانيكية، حيث تقوم بغرف البضائع السائبة ورفعها، مثل المرفاع داخل الذراع. توجد أيضًا تكوينات يكون الذراع فيها عبارة عن فراغ عملاق للحبوب يسمى "فراغ الحبوب"، والذي يدفع الحبوب السائبة للخلف إلى وجهة محددة مسبقًا.



سفينة مع رافعات مثبتة على سطح السفينة - قد تتطلب بعض السفن معدات مناولة المواد الخاصة بها على متنها، مثل الرافعات المثبتة على سطح السفينة. تساعد معدات مناولة المواد على متن السفينة على التخفيف من مشكلة العمل داخل الموانئ ذات معدات المناولة المحدودة.



ناقلة الحبوب - ناقل ميكانيكي كبير يمكنه إما رفع الحبوب وتفريغها، أو استخدامه لتفريغ الحبوب ببطء من بطن ناقلة السوائب. إذا تم استخدامها للتفريغ، فعادة ما تحدث عملية التعبئة عند الطرف المستلم.



إرسال البضائع بحرًا

وثائق النقل البحري

تتسق المتطلبات العامة وأنواع الوثائق المستخدمة للنقل البحري مع معظم الشحنات ([بوليصة الشحن وقائمة التعبئة والشكل الأولي، إلخ.](#) ومع ذلك، توجد وثائق خاصة بالشحن البحري. قد يشمل ذلك ما يلي:

بوليصة الشحن (BOL) - هي بوليصة نقل شحنة بحرية. تُعد بوالص الشحن من الناحية المفاهيمية أحد أقدم أشكال تتبع الشحنة المعترف بها بشكل متبادل، حيث تُعد التجارة المنقولة بحرًا إحدى الطرق القليلة التي تجري بها البلدان التجارة الرسمية تقليديًا. توضح بوليصة الشحن مستلم البضائع في الوجهة وشروط الاستلام. وتُعد كذلك أحد أهم المستندات المستخدمة في التجارة الدولية حيث تضمن تلقي الشاحن مدفوعاته واستلام المستلم شحنته، ومن دون بوليصة الشحن الرسمية، فلن يُفرج عن البضائع. إن بوالص الشحن الحديثة موحدة بدرجة عالية، وستبدو بوالص الشحن التي تم إنشاؤها من قبل خطوط الشحن المختلفة متطابقة تقريبًا من حيث تصميمها. ستحتاج العديد من شركات الشحن إلى بوالص الشحن حتى لو لم يكن تحرك السفينة بين بلدين مختلفين، وتُعد بوليصة الشحن أيضًا عقدًا بين مالك السفينة ومالك السلعة المشحونة.

توجد ثلاثة أنواع من ترتيبات بوالص الشحن التي يمكن استخدامها:

- **بوليصة الشحن الأصلية** - يجب على المستلم تسليم جميع المجموعات الثلاث من بوالص الشحن الأصلية إلى وكيل الجمارك المنوط به في الوجهة للإفراج عن الشحنة. مع بوالص الشحن الأصلية، يتم تحديد حياة البضائع من خلال حياة بوليصة الشحن، يحق لمن يمتلك بوالص الشحن الأصلية أن يطلب حياة البضائع من الناقل. قد تتأخر الشحنات التي تستخدم بوالص الشحن الأصلية، إذا فُقدت المستندات أو لم تكن متوفرة وقت التخليص.
 - **بوليصة الشحن البحري** - لا تُشترط بوليصة الشحن الأصلية ويمكن لوكيل الجمارك الإفراج عن البضائع إلى المستلم مباشرة. تعتبر بوالص الشحن البحرية مفيدة نظرًا إلى عدم ضرورة وجود مستند مادي، ويمكن للمستلم البدء في التخليص فور وصول البضائع. لا تقبل العديد من البنوك بوالص الشحن البحرية إذا كان خطاب الاعتماد مطلوبًا.
 - **بوليصة الشحن لإطلاق التلكس** - من خلال بوالص الشحن عبر التلكس، يقوم المورد بتسليم بوليصة الشحن الأصلية إلى وكيل التصدير/الشحن المنوط به في الأصل والنقل باستخدام التلكس مباشرة إلى الجمارك عند طلب الوجهة للإفراج عن البضائع إلى المستلم.
- عادة ما تُصدر بوالص الشحن في مجموعة من ثلاث نسخ أصلية ونسخ عديدة غير قابلة للتداول. يتم توقيع بوليصة الشحن بالنيابة عن مالك السفينة بيد المسؤول عن السفينة أو وكيل الشحن، مع الإقرار بالاستلام على متن السفينة لبعض البضائع المحددة للشحن. وتنص على دفع أجرة النقل وتسليم البضائع في مكان معين إلى المستلم المحدد فيها.

بوليصة الشحن هي مستند رئيسي للشحن ولها ثلاثة أدوار:

- وتؤكد كذلك على عقد الشحن وتحدد شروطه. تُعد البوليصة دليلاً على العقد المُبرم بين المرسل وخط الشحن، والشروط المعاكسة لشروط النقل.
- إنه إيصال الناقل لنقل البضائع بحرًا ويوقع عليها كل من الربان أو شخص آخر مفوض حسب الأصول بالنيابة عن مالك السفينة، ويقر باستلام بعض البضائع المحددة على متن السفينة التي يتعهد بتسليمها في مكان معين.
- يمنح حيازة بوليصة الشحن الأصلية حق ملكية البضائع المنقولة. يندرج ضمن الممارسات الجيدة للمرسل التأكد من وصول بوليصة شحن أصلية واحدة على الأقل إلى المستلم في الوقت المناسب لأن المستلم سيستلم البضائع فقط مقابل تقديم بوليصة شحن أصلية واحدة على الأقل.

شروط بوليصة الشحن:

توجد إدخالات ثلاثة مختلفة ممكنة في المربع المعنون بـ "المستلم":

- لحاملها: هذا يعني أنه يجوز لأي شخص لديه بوليصة الشحن استلام البضائع، لا يُطلب من هذا الشخص الإفصاح عن هويته أو شرح طريقة حصوله على بوليصة الشحن. يكفي حقيقة مجرد امتلاكه لبوليصة الشحن وتقديمها. إن إصدار بوليصة الشحن "لحاملها" ليس ممارسة شائعة ويندرج تحتها مخاطر كبيرة.
- لطالباها: هذا شكل بوليصة الشحن المستخدمة بكثرة في المعاملات التجارية. طالما أن الشاحن الذي يحمل بوليصة الشحن لم يصادق عليه، يحق له التصرف في البضائع. من خلال المصادقة عليه، ينقل حقوقه إلى المصدق له، أي الشخص الذي تم إسناد بوليصة الشحن له من خلال المصادقة. ومن ثم يتم نقل ملكية البضاعة إلى المالك الجديد لبوليصة الشحن، والذي بدوره قد يتنازل عنه بالتصديق إلى شخص آخر.
- إلى طرف مسمى (بوليصة شحن واضحة): بخلاف بوليصة الشحن "لطالباها"، فإن بوليصة الشحن الواضحة، التي يذكر فيها أن البضائع مرسلة إلى شخص محدد، لا تخول الشاحن للتصرف في البضائع. يُمنح هذا الحق حصرياً للمتلقي الذي يمتلك الحق منفرداً في تحصيل البضائع، عند تقديم بوليصة الشحن وإثبات هويته. تُعد الأطراف المسماة إلى حد بعيد الشكل الأكثر شيوعاً وأماناً لأسماء المستلمين.

مصطلحات بوليصة الشحن الأخرى شائعة الاستخدام:

- **بوليصة الشحن الواضحة** - يتم إسنادها عن طريق مستند كتابي، ما يفيد التنازل، والتي يجب على المتنازل إليه تقديمها إلى ربان السفينة مع بوليصة الشحن الأصلية عند تجميع البضائع. في بوليصة الشحن الواضحة، يجب شطب المصطلح "لطالباها" المطبوع على بوليصة الشحن العادية، والتوقيع على الحذف بالأحرف الأولى من قبل كل من الشاحن والربان.
- **بوليصة شحن نظيفة** - تقر بأنه لا يوجد أي ضرر أو فقدان للبضائع أثناء النقل. قد يتم أحياناً "استلام البضائع جنباً إلى جنب"، ما قد يؤدي إلى التأخير قبل التحميل المادي للبضائع على السفينة.
- **بوليصة شحن غير نظيفة** - تتضمن أن البضائع التي تلقاها الناقل كانت معيبة أو تالفة.

- **بوليصة الشحن المنتهية** - تصدر عندما يرغب الشاحن الناقل أو خط الشحن لترتيب النقل إلى وجهة خارج ميناء التفريغ. تتضمن بوليصة الشحن المنتهية، بالإضافة إلى اتفاقية نقل البضائع من ميناء إلى ميناء أخرى، رحلة أخرى (عن طريق البحر أو البر) من ميناء وجهة السفينة إلى مكان بعيد (على سبيل المثال، وجهة برية بدلاً من الميناء).
- **بوليصة الشحن الداخلية (HBL)** - مستند داخلي تم إنشاؤه بواسطة وكيل شحن أو وسيط لتقديم المعلومات ذات الصلة إلى العميل. قد لا يتم تقديم بوليصة الشحن الداخلية دائماً كوثيقة رسمية تُستخدم أثناء عملية الجمارك.
- **بوليصة الشحن الرئيسية (MBL)** - بوليصة الشحن الرسمية التي تم إنشاؤها بواسطة خط الشحن أو مشغل السفينة. ستحمل بوليصة الشحن الرئيسية بشكل عام المعلومات الأكثر دقة، وستستخدم العديد من سلطات الجمارك بوليصة الشحن الرئيسية فقط لأغراض التخليص الجمركي.

مثال على بوليصة الشحن (BOL):

**MASTER
BILL OF LADING
Conocimiento de Embarque**

XXXXXX LINER SERVICES (2) SHIPPER (Complete Name, Address & Zip Code) Embarcador Shipper's Name Mailing Address Including City, State and Zip Code		(3a) BOOKING NO. Reserva No. CAT - XXXXXX	(3c) SCAC Code CAMN	(3a) BILL OF LADING NO. Conocimiento de Embarque (4) EXPORT REFERENCES Referencias de Exportación FWDR REF. NO.	
(5) CONSIGNEE (Complete Name, Address, & Zip Code) Consignado a: Not Negotiable unless consigned "To Order" Consignee's Name Complete Mailing Address Including City, State and Zip Code		(6) FORWARDING AGENT Agente Embarcador-Referencias FMC NO. CHB NO.			
(7) NOTIFY PARTY (Complete Name, Address, & Zip Code) Dirigir Notificación de Llegada a: Contact Information for Person to be notified at Destination include Full Name, Phone Number and/or E-mail Address		(8) ALSO NOTIFY - ROUTING & INSTRUCTIONS Tambien Notificar - Ruta Doméstica/Instrucciones de Exportación			
(9) VESSEL Nave	VOYAGE Viaje	FLAG Bandera	(10) PLACE OF RECEIPT "Carga Recibida en:" (13) PORT OF LOADING Puerto de Carga Enter Port Delivered to	(11) RELAY POINT Punto de Conexión (14) LOADING PIER / TERMINAL Muelle	(12) POINT AND COUNTRY OF ORIGIN OF GOODS Lugar y País de Origen
(16) PORT OF DISCHARGE Puerto de Descarga Enter Final Destination			(17) PLACE OF DELIVERY "Lugar de Entrega de la Carga"		(18) ORIGINALS TO BE RELEASED AT Originales para Entregarse en: Enter Releasing Instructions for Original Bills of Lading

PARTICULARS FURNISHED BY SHIPPER

(19) MARKS & NO'S/CONTAINER NO'S. Marcas y Números	(20) NO. OF PKGS. / CONT'S. / PIGS. / No. de Paquetes/ Bultos	(21) HMT*	(22)	DESCRIPTION OF CARGO Contenido Según Embarcador	(23) WEIGHT Libras/Kilos	(24) MEASUREMENT Medidas

(25) ** HAZARDOUS DECLARATION - THIS IS TO CERTIFY THAT THE ABOVE NAMED MATERIALS ARE PROPERLY PACKED, LOADED, CLASSIFIED, DESCRIBED, MARKED, LABELLED, SEGREGATED AND ARE IN PROPER CONDITION FOR TRANSPORTATION ACCORDING TO ALL APPLICABLE REGULATIONS AS SPECIFIED IN CLAUSE 26. PROVIDE SHIPPER'S EMERGENCY RESPONSE CONTACT'S NAME AND TELEPHONE NUMBER INCLUDING AREA CODE IN THE SPACE PROVIDED.

CONTACT: _____ TEL. NO. _____

Signature _____

FREIGHT CHARGES Flete	RATED AS Flete Básico	PER	RATE Tarifa	TO BE PREPAID IN US DOLLARS Prepagado en Dolares U.S.	TO BE COLLECTED IN US DOLLARS A Cobrar en Dolares U.S.	FOREIGN CURRENCY Moneda Local

THIS BILL OF LADING CONSISTS OF CONDITIONS AND INFORMATION APPEARING ON THE FRONT AND BACK OF THE DOCUMENT
 SUBJECT TO SECTION 7 OF CONDITIONS, IF THE SHIPMENT IS TO BE DELIVERED TO THE CONSIGNEE WITHOUT RECOURSE ON THE SHIPPER, THE SHIPPER SHALL SIGN THE FOLLOWING STATEMENT "THE CARRIER SHALL NOT MAKE DELIVERY OF THIS SHIPMENT WITHOUT PAYMENT OF FREIGHT AND ALL OTHER LAWFUL CHARGES"

TOTALS

IN WITNESS WHEREOF THE CARRIER HAS SIGNED _____ ORIGINAL BILLS OF LADING, ALL OF THE SAME TENOR AND DATE, ONE OF WHICH BEING ACCOMPLISHED THE OTHERS STAND VOID.

SIGNATURE OF SHIPPER _____

LIABILITY LIMITED UNLESS INCREASED VALUE DECLARED BELOW, ALL AS SPECIFIED IN SECTION 16:

DECLARED VALUE _____

** APPLICABLE ONLY WHEN USED AS A THROUGH TRANSPORTATION BILL OF LADING

** INDICATE WHETHER ANY OF THE CARGO IS HAZARDOUS MATERIAL UNDER DOT, IMCO OR OTHER REGULATIONS AND INDICATE THE CORRECT COMMODITY NUMBER IN DESCRIPTION OF CARGO ABOVE.

BY _____

CARRIER: LINER SERVICES

BY _____

FOR SHIPPER

حركة غير تقليدية - قد تكون هناك حالات يتم فيها نقل البضائع عبر سفينة بحرية دون استخدام بوليصة شحن. قد ينطبق هذا المثال عندما تُنقل البضائع باستخدام الممرات المائية المتصلة بالمحيطات دون التنقل بين بلدين، وعندما لا يكون الناقل البحري أو مالك السفينة كبيراً بما يكفي للمشاركة في ممارسات الشحن البحري العادية، وعندما تتسبب الكوارث الطبيعية أو النزاعات في استثناء الإجراءات العادية المرتبطة بالشحن البحري. في مثل هذه الحالات، ما يزال يتعين على الأفراد أو المنظمات السعي لاستخدام أفضل ممارسات الشحن القياسية، مثل استخدام

قائمة التعبئة ووثيقة الشحن، لمنع الفقد أو السرقة على طول الطريق.

تحضير الشحنات للنقل البحري

يكون الاهتمام بتفاصيل البضائع المشحونة عبر البحر أقل، لا سيما إذا تم شحن البضائع باستخدام حاويات الشحن العادية. ومع ذلك، لا تزال هناك بعض الأشياء التي يجب على شركات الشحن معرفتها عند تحضير الشحنات للنقل البحري.

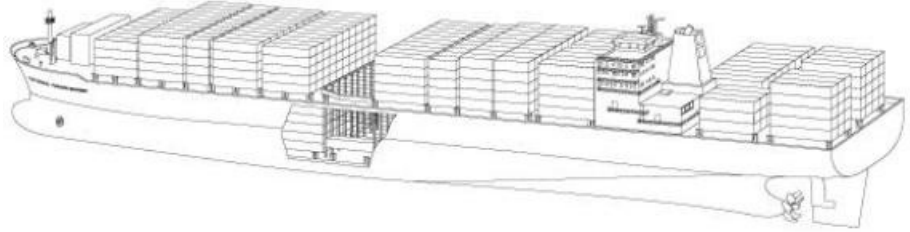
شحن الحاويات

تمتلك حاويات **الشحن الحديثة** أبعادًا داخلية وخارجية وأبواب موحدة. تحتوي الحاويات أيضًا على حدود وزن محددة مسبقًا، يتم تحديدها من خلال السلامة الهيكلية للحاويات والتصنيف على الرافعات والمركبات المستخدمة لنقلها. غالبًا ما تتم مناقشة وزن حاوية الشحن وفقًا للشروط التالية:

- **الوزن الفارغ** - وزن الحاوية الفارغة؛ الوزن الناشئ عن الحاوية ذاتها.
- **الوزن الصافي** - وزن البضائع الموضوعة في الحاوية.
- **الوزن الإجمالي** - إجمالي وزن الحاوية ومحتوياتها.

يمكن تصنيع الحاويات من مواد مختلفة، ما يؤدي إلى تغيير الوزن الفارغ وإجمالي الوزن المتاح.

مثال على سفينة حاويات:



على الرغم من وجود العشرات من أنواع الحاويات المتاحة لتلبية عدد من الاحتياجات، فإن الغالبية العظمى من الحاويات المعروفة باسم "الحاويات الجافة" إما بحجم 20 قدمًا (وحدة مكافئة لعشرين قدمًا "TEU") أو 40 قدمًا (وحدة مكافئة لأربعين قدمًا "FEU"). وحدتي TEU و FEU مغلقان تمامًا، وعلى الرغم من أنهما يطلق عليهما اسم "جاف" فإنهما في الواقع غير مغلقين بإحكام. الحاويات نفسها قابلة للقفل والتكديس، مع إمكانية تحميل حاوية بحجم 20 قدمًا (TEU) فوق حاوية 40 قدمًا (FEU) أو أسفل منها. غالبًا ما يتم تصنيع الحاويات الجافة القياسية من الفولاذ، ولكن تتوفر أنواع مختلفة من الألومنيوم.

أثناء تحرك الحاويات، يتم "إغلاقها" فعليًا. عادة ما يتم الإغلاق بقفل معدني أو بلاستيكي لا يمكن إغلاقه سوى مرة واحدة. الطريقة الوحيدة لإزالة القفل هي قصه فعليًا، وبالتالي "كسر القفل". لا توفر أقفال الحاويات أي شكل من

أشكال الأمان الهيكلية للحاويات ذاتها، بل يتم استخدامها ضمن عمليات تتبع سلسلة العهدة. يجب أن يحتوي قفل الحاوية المناسب على رقم تسلسلي للتتبع. يجب تسجيل هذا الرقم التسلسلي في نقطة الإغلاق، وإبلاغ المستلم النهائي به للرجوع إليه. إذا كان قفل الحاوية عند نقطة الاستلام لا يتطابق مع القفل منذ بداية الرحلة، فقد تحدث سرقة أو يتم العبث بها. بناءً على حجم الشحن البحري، كثيرًا ما يتم التحقق من أرقام الحاويات فقط في حال وجود مشكلة في عدد القطع أو تحديد المنتج.

سلسلة عهدة الحاويات:

- **تعبئة الحاوية** - عند ملء حاوية فارغة أو "تعبئتها" بالبضائع المراد شحنها. يمكن أن تتم التعبئة في موقع العميل أو الميناء. قد تقع مسؤولية التعبئة على العميل، أو جهة خارجية معينة واردة في شروط العقد.
- **إغلاق الحاوية** - يتم إغلاق الحاوية بعد تعبئتها. قد تقع مسؤولية القفل فعليًا على العميل أو الشركة/وكيل خارجي يحدده العميل.
- **فتح الحاوية** - تُفتح الحاوية في نهاية الرحلة البحرية، وبحضور العميل أو الشركة/الوكيل الخارجي المعين. يمكن أن يتم الفتح إما في الميناء أو يمكن تسليم الحاوية على طول الطريق إلى موقع العميل.
- **تفريغ الحاوية** - عند إزالة محتويات الحاوية الممتلئة أو "تفريغها" من حمولتها. يمكن أن يحدث تفريغ الحاوية إما في الميناء أو في موقع العميل، وهي مسؤولية العميل أو الجهة الخارجية المعينة كما ورد في شروط العقد.

عملية التفريغ/التعبئة

- عند توصيل الحاوية إلى موقع العميل وتركها لتعبئتها أو تفريغها لاحقًا، يُطلق على هذه المرحلة "التسليم والاستلام". قد تتم عملية التسليم والاستلام في فترة محددة مسبقًا، أو يمكن أن تستمر طوال الفترة التي يحددها العميل/العقد. يُعد التسليم والاستلام مفيدًا للعملاء الذين يرغبون في تعبئة/تفريغ وإغلاق/فتح الحاويات بأنفسهم.
- عند تعبئة الحاوية في الوقت الذي تتوفر فيه الحاوية، يُطلق على هذه المرحلة "التحميل المباشر". التحميل المباشر هو عملية التحميل ذاتها على شاحنة ذات صندوق، وعادة ما يتم تثبيت الحاويات بالشاحنة إذا كانت في منشأة العميل.

مثال على أقفال الحاويات:



يمكن الاستعانة بجهة خارجية بالكامل لعملية التعبئة/التفريغ والإغلاق/الفتح. تعتمد العديد من المؤسسات التي تتعامل مع الأحمال غير الكاملة على مشتري الجملة أو الجهات الخارجية لاستلام حمولاتهم وشحنها بالنيابة عنهم، ما يضمن اتخاذ جميع الإجراءات بالنيابة عنهم. تُعد التعبئة/التفريغ والإغلاق/الفتح المدار ذاتيًا مفيدًا إلى حد كبير فقط للشاحنين الذين ينقلون كميات كبيرة من البضائع ولديهم عمليات قوية لمراقبة سلسلة التوريد.

عند التخطيط للشحنات بوحدتي TEU أو FEU، يجب على الشاحنين مراعاة عرض الحاوية وارتفاعها وإجمالي حجمها. على سبيل المثال، يقل العرض الداخلي لوحدة FEU عن 2.4 متر بينما يزيد عرض [لوحة التحميل القياسية في أمريكا الشمالية عن متر واحد تجاه الطرف القصير بينما يزيد قليلاً عن 1.2 متر تجاه الطرف الطويل](#)؛ إن التحميل باستخدام هذا النوع من لوحة التحميل باستخدام أي مكون على الجانبين سيعني حتمًا فقدان بعض المساحة الخالية القابلة للاستخدام. ينطبق الأمر ذاته على ألواح التحميل كبيرة الحجم - لن تتمكن ألواح التحميل ذات ارتفاع زائد من الدخول عبر الأبواب إذا تجاوزت ارتفاع الباب، لا سيما إذا تم نقل ألواح التحميل باستخدام شاحنة يدوية أو أي شكل آخر من أشكال معدات مناولة المواد (MHE)، ما يعني أنه ما يزال هناك عدة سنتيمترات من حيز الخلوص المطلوب لالتقاط لوحة التحميل من على الأرض.

يمكن للبضائع غير المربوطة بإحكام، التي يتم تحميلها في الحاوية يدويًا، ملء جميع المساحة المتاحة، إلا أن تحميل البضائع وتفريغها يدويًا يمكن أن يستغرق فترات طويلة جدًا من الوقت. ما لم تكن شركة النقل على استعداد للقيام بعملية التسليم والاستلام، فقد يكون تطبيق التحميل اليدوي باهظًا. بالإضافة إلى ذلك، قد يتم إفراغ العديد من الحاويات ونقلها إلى شاحنة أخرى حيث لا تتوفر ترتيبات نقل الشحن متعدد الوسائط، ما قد يؤدي إلى زيادة تأخير العملية مع زيادة مخاطر تلف البضائع. في عمليات الاستجابة واسعة النطاق، قد تختار شركات الشحن استخدام التحميل على لوحة التحميل فقط لتسريع المرحلتين النهائية الأمامية والخلفية للتسليم.

الحاوية الجافة بحجم 20 قدمًا (TEU) و40 قدمًا (FEU)

النوع	وزن الحاوية		الأبعاد الداخلية			الباب
	الإجمالي	الوزن الفارغ الصافي	الطول	العرض	الارتفاع	
20 قدم	(كجم) 24,000	(كجم) 21,630	(م) 5.898	(م) 2.352	(م) 2.394	(م) 2.28
40 قدم	(كجم) 30,480	(كجم) 26,480	(م) 12.031	(م) 2.352	(م) 2.394	(م) 2.28



Title

الدليل - مواصفات الحاوية

File



يوجد خارج الحاوية الجافة القياسية TEU و FEU أنواع شائعة عديدة من حاويات الشحن لتلبية مختلف الاحتياجات.

- **المفتوحة من الأعلى/من الجانب** - تأتي بعض الحاويات مع أسقف مفتوحة أو بجوانب مفتوحة لاستيعاب البضائع كبيرة الحجم مثل المركبات. ومع ذلك، ستظل قواعد الحاويات ذات أبعاد منتظمة لتسهيل التكديس والتحرك عبر الرافعات.
- **كبيرة الحجم** - يتم تصنيع بعض الحاويات طويلة أو عالية بشكل خاص لاستيعاب الأحمال الكبيرة. ومع ذلك، يمكن للسفن والموانئ الخاصة فقط استيعاب هذا النوع من الحاويات.
- **التخزين البارد** - تُستخدم حاويات التخزين البارد أو المبردة "عربة التبريد" لنقل أي عناصر تخضع للتحكم في المناخ أو سلسلة التبريد. يتم تصميم حاويات عربات التبريد لنقل العناصر الباردة على مدار الرحلة البحرية بأكملها، وتتطلب توصيلًا مستمرًا بالكهرباء أو الوقود للحفاظ على درجات الحرارة المنخفضة داخليًا. يمكن نقل عربات التبريد المستقلة ذاتيًا فنيًا على أي سفينة يمكنها استيعاب وحدات TEU ووحدات FEU القياسية، إلا أن ذلك قد يتطلب تدريبًا خاصًا ومناولة.

حاويات "عربة التبريد" المبردة

النوع	وزن الحاوية		الأبعاد الداخلية			الباب
	الإجمالي	الوزن الفارغ الصافي	الطول	العرض	الارتفاع	
20 قدم	(كجم) 24,000	(كجم) 20,950	(م) 5.449	(م) 2.29	(م) 2.244	(م) 2.261
40 قدم	(كجم) 30,480	(كجم) 25,960	(م) 11.69	(م) 2.25	(م) 2.247	(م) 2.205



حاويات المفتوحة من الأعلى

النوع	وزن الحاوية		الأبعاد الداخلية					الباب
	الإجمالي	الوزن الفارغ	الطول	العرض	الارتفاع	السعة	العرض	
20 قدم	24,000 (كجم)	2,580 (كجم)	5.629 (م)	2.212 (م)	2.311 (م)	32 (م ³)	2.33 (م)	2.263 (م)
40 قدم	30,480 (كجم)	4,290 (كجم)	11.736 (م)	2.212 (م)	2.311 (م)	64.4 (م ³)	2.33 (م)	2.263 (م)



حاويات الرف المسطح

النوع	وزن الحاوية		الأبعاد الداخلية					الباب
	الإجمالي	الوزن الفارغ	الطول	العرض	الارتفاع	السعة	العرض	
20 قدم	30,480 (كجم)	2,900 (كجم)	5.898 (م)	2.236 (م)	2.234 (م)	غير متاح	غير متاح	غير متاح
40 قدم	34,000 (كجم)	5,870 (كجم)	11.786 (م)	2.236 (م)	1.981 (م)	غير متاح	غير متاح	غير متاح



حاويات مكعبة عالية

النوع	وزن الحاوية		الأبعاد الداخلية					الباب
	الإجمالي	الوزن الفارغ	الطول	العرض	الارتفاع	السعة	العرض	
40 قدم	30,480 (كجم)	3,980 (كجم)	12.031 (م)	2.352 (م)	2.698 (م)	76.3 (م ³)	2.34 (م)	2.585 (م)
45 قدم	32,500 (كجم)	4,800 (كجم)	13.556 (م)	2.352 (م)	2.698 (م)	86 (م ³)	2.34 (م)	2.585 (م)



Title

الدليل - مواصفات الحاوية

File



المنصات في الحاويات

يتم نقل البضائع في الحاويات في كثير من الأحيان باستخدام المنصات.



بناءً على أنواع المنصات، قد تتناسب الكميات المختلفة مع الحاويات المختلفة. في الحالة التي لا تكون فيها المنصات طويلة جدًا بحيث لا يمكن تركيبها عبر أبواب الحاويات، فإن الدليل العام لتقدير المنصات لكل حاوية هو:

المنصات لكل حاوية		نوع/حجم البليت
حاوية 40 قدم	حاوية 20 قدم	
24 أو 23	11	معياري البورو (120 × 80 سم)
21 أو 20	11 أو 10	أوروبا وآسيا (120 × 100 سم)
20	10	أمريكا الشمالية (121.9 × 101.6 سم)

البضائع كبيرة الحجم

يُعد الشحن البحري مثاليًا للبضائع الكبيرة للغاية؛ يمكن لمخازن حاويات الشحن الخاصة بالسفن الأكبر حجمًا التعامل مع العناصر الكبيرة جدًا، في حين أن معدات مناولة المواد المستخدمة في عمليات الموانئ يمكنها التعامل مع الأوزان غير الشائعة جواً أو النقل بالشاحنات. لنقل العناصر كبيرة الحجم، يجب أن تحصل شركات الشحن على أبعاد خارجية

مناسبة، وفي حال شحن المعدات الميكانيكية، يجب الحصول على مواصفات مفصلة تفصيلية بشأن أعمال المناولة المتاحة لدى الشركة المصنعة أو في دليل المعدات. قد تستغرق الشحنات غير المعبأة في حاويات بعض الوقت للإجراءات الرسمية، حيث قد لا يكون ناقل البضائع السائبة الفاصل ذو الحجم المناسب والمساحة الفارغة متاحًا بسهولة. بالإضافة إلى ذلك، قد يكون من الصعب العثور على سفن تستخدم التوجيه الصحيح للوصول إلى الوجهة المقصودة لشركة الشحن. يجب أن تبدأ شركات الشحن المحادثات في وقت مبكر مع وكلاء الشحن لتحديد الوقت والمعلومات اللازمة لشحن البضائع السائبة بنجاح.

البضائع السائبة الجافة/غير محكمة الربط

تتمتع السفن البحرية بقدرة فريدة على حمل كميات هائلة من البضائع السائبة غير المعبأة، أي البضائع الجافة السائبة، مثل الحبوب أو المواد الخام. يمكن لناقلات البضائع السائبة الاحتفاظ بكميات كبيرة من العناصر السائبة في أحد مخازن البضائع الكبيرة أو بعض منها في منتصف السفينة. على عكس السفن المتضمنة حاويات معبأة، فمن غير المرجح أن تخضع ناقلات البضائع السائبة لعملية إعادة الشحن - فعملية التخلص من البضائع السائبة والعودة إلى السفينة تتطلب جهدًا كبيرًا. تتطلب ناقلات البضائع السائبة معدات خاصة وتدريبًا لتحميل الحمولة وتفريغها. يمكن أن يتم التحميل باستخدام رافعات أو صوامع للحبوب، بينما يتطلب التفريغ رافعات خاصة لغرف الحبيبات الدقيقة أو حتى شطفها. بحسب الاحتياجات الضرورية على الأرض، فقد تخضع عمليات شحن البضائع السائبة للتعبئة مباشرة عند النقطة، لتسهيل التحميل السريع على الشاحنات للدفع للأمام. تُعد سفن البضائع السائبة شائعة لعمليات الغذاء في الاستجابة الإنسانية.

احتياجات الشحن المادية

نظرًا إلى طول مدة الشحن البحري، يجب على شركات الشحن التيقظ للبضائع التي قد تكون حساسة لدرجة الحرارة أو لها تواريخ انتهاء صلاحية محددة. قد تستغرق البضائع المشحونة في حاوية بطول ممرات الشحن العادية ما يصل إلى شهرين للوصول إلى وجهتها بسلاسة، ولا سيما عند مراعاة التخليص الجمركي وغرامات التأخير. ستبقى الحاويات مغلقة، وستتعرض لأشعة الشمس والعناصر البيئية الأخرى طوال مدة رحلتها، ما يعني أن المحتويات يمكن أن تتعرض للحرارة الشديدة أو البرودة الشديدة.

- **الشحنات الطبية** - يجب التعامل مع الأدوية والمواد الاستهلاكية التي لها تواريخ انتهاء صلاحية مع مراعاة أوقات العبور. لن تستورد العديد من البلدان السلع الطبية التي يتبقى لها أقل من 18 شهرًا من مدة الصلاحية، ويبدأ هذا القيد الزمني عند نقطة الجمارك. ويعني ذلك أنه يجب شراء السلع الطبية وشحنها مع فترات صلاحية أطول. يجب على شركات الشحن معرفة إجراءات الاستيراد للوجهة المقصودة والتخطيط لها وفقًا لذلك. قد تحتاج العناصر الحساسة لدرجة الحرارة إلى تخزين مبرد، حتى لو لم تذكر الشركة المصنعة ذلك صراحة.
- **المواد الغذائية** - يجب تجهيز المواد الغذائية المعبأة في حاويات للتخزين الطويل، أي يجب تحديد متطلبات درجة الحرارة الخاصة مقدمًا، وقد تقتضي الضرورة إجراء التبخير قبل التحميل.
- **البضائع الخطرة (DG)** - تُعد معايير الشحن البحري بشأن البضائع الخطرة أقل صرامة، إلا أنه ما يزال يتعين

مراعاتها. تتفاعل بعض مواد البضائع الخطرة مع المعادن، ما يعني أن التعرض لحاويات الشحن على المدى الطويل قد يؤدي في الواقع إلى إتلاف الحاوية، ويتسبب ذلك في تكلفة إضافية على شركة الشحن. توجد بعض مواد البضائع الخطرة الأخرى القابلة للاحتراق مع ارتفاع درجة الحرارة، على الرغم من أن البضائع في بلد المنشأ أو الوجهة قد لا تتعرض لدرجات الحرارة القصوى، فإنه يمكن تفريغ الحاويات والاحتفاظ بها في المناخات الحارة للغاية أثناء انتظار الشحن على سفينة أخرى. للحصول على لمحة عامة عن عملية شحن البضائع الخطرة بحرًا، يُرجى الاطلاع على [قسم البضائع الخطرة في هذا الدليل](#).

التخطيط للنقل البحري

عند تخطيط النقل البحري، يجب إدراك قدرة الميناء وضوابط أنشطة الميناء من أجل تقييم أي قيود محتملة يمكن أن تعيق حركة البضائع. تشير العوامل التالية إلى مدى ملاءمة الميناء للتعامل مع الحركات المخطط لها:

- عدد السفن التي يمكن التعامل معها في آن واحد، ونوعها وحجمها.
- الأوقات النموذجية للانتظار وتفريغ السفن.
- توافر معدات للتعامل مع مختلف أنواع الشحنات، على سبيل المثال، البضائع السائبة والمعبأة وغير المربوطة بإحكام والحاويات وما إلى ذلك، وحالة إصلاحها.
- توافر العمالة وساعات العمل ومعدلات التفريغ النموذجية لكليهما يدويًا.
- تفريغ البضائع والحاويات.
- العوامل التشغيلية التي قد تقيد النشاط، مثل خطر الازدحام أو تأثير الطقس في بعض الأوقات.
- متطلبات وثائق الموانئ وفعالية إجراءات تخليص البضائع.
- مرافق التخزين والبنية التحتية، مثل السكك الحديدية والطرق.

عندما تكون وجهة حركة البضائع إلى منطقة خاضعة لسيطرة السلطة العامة المحلية، يجب الحصول على فهم واضح للمتطلبات التي تغطي حركة البضائع من السلطة المختصة قبل الشروع في أي حركة.

النقل البري

يُعد النقل البري إلى حد بعيد أكثر الطرق انتشارًا لنقل الشحنات على مستوى العالم. يحدث النقل البري أيضًا ليكون شيئًا يمكن للأفراد أو شركات الشحن إدارته بسهولة مباشرة دون الحاجة إلى المرور عبر وسيط أو طرف ثالث. يمكن في كثير من الأحيان الحصول على الشاحنات والمركبات محليًا، حتى في الأيام الأولى للاستجابة لحالات لطوارئ، على الرغم من أن جودة المركبات والطرق قد تختلف.

المصطلحات الشائعة في النقل البري

نقل الشاحنات عملية تحميل الشاحنات مباشرة من شاحنة إلى أخرى، ويتم ذلك كثيرًا عند نقاط العبور الحدودية أو النقاط التي تنتقل فيها الملكية. يمكن استخدامه لتسريع التسليم إلى الوجهة النهائية.

الجرار مركبة تعمل بالطاقة بمحرك للخدمات الشاقة مصمم خصيصًا لسحب الأحمال الكبيرة على المقطورات. تعمل الجرارات عادة بوقود الديزل، ويتضمن تروسًا متعددة النسب، وتأتي على شكل عربة كبيرة.

المقطورة منصة متعددة المحاور غير مزودة بالطاقة يتم سحبها بواسطة جرار. يمكن أن تحتوي المقطورات على العديد من المكونات، بما في ذلك تصميمها مستوي السطح، أو المغلق، أو المزودة بمبردة، أو المكونة من جزأين (متقاربتين) أو بعض الاختلاف في ذلك.

نصف مقطورة/شاحنة ذات مقطورة جرار تركيب من جرار مقترن بمقطورة، متصل بوصلة مفصلية (قضيب جر) يتيح إمكانية تعزيز المناورة.

شاحنة ذات وحدة منفردة/شاحنة مستقيمة شاحنة يتم توصيل الكابينة فيها وقسم سطح الشاحنة بشكل دائم، وتكون الوصلات غير مفصلية. يمكن تشغيل العجلات الموجودة أسفل قسم السطح من المحرك الرئيسي ما يوفر دفعًا رباعيًا وثباتًا إضافيًا وتحكمًا على الطريق.

المحور عمود دوار يربط العجلات على جانبي قاعدة المركبة. غالبًا ما توصف الشاحنات بعدد المحاور التي لديها. قد يتطلب الأمر عددًا أكبر من المحاور للأحمال الثقيلة أو ظروف الطرق غير المحسنة/الوعرة.

مناورة التحويل يشار إليها أحيانًا باسم "التحويل". عملية نقل الشاحنات عبر مسافات قصيرة بين المواقع القريبة، والتي غالبًا ما تكون محددة مسبقًا، مثل بين ميناء بحري ومستودع، أو داخل عقار محدد. قد تتطلب مركبات التحويل معدات خاصة أقل وقد تتعرض لإهلاك أقل، وغالبًا ما تعمل في البيئات الحضرية. تستخدم بعض عمليات التحويل جرارات مصممة خصيصًا لتحريك المقطورات لتسهيل الوقوف السريع والتفريغ والتحميل والتجهيز للمغادرة

عملية نقل الشحنات لمسافات طويلة، تتضمن أيامًا أو أسابيع وربما عبور الحدود الدولية. قد يتطلب النقل بالشاحنات لمسافات طويلة وسائل راحة للطهي والنوم للسائقين، ومعدات إصلاح على متنها في جميع الأوقات، ومعدات اتصال بعيدة المدى، وقد تتطلب قدرات على الطرق الوعرة.	النقل لمسافات طويلة
منصة ذاتية التشغيل متصلة بالجزء الخلفي من الشاحنة لرفع المنصات/الشحنات الثقيلة دون الحاجة إلى التحميل اليدوي. يُطلق عليها أحيانًا "منصة الرفع".	بوابة الرفع
عملية التبديل بين وضعي النقل. في النقل بالشاحنات، غالبًا ما تشير الوسائط المتعددة إلى استخدام حاويات الشحن التي يمكن تحميلها بين السفن والمركبات المختلفة كوحدة واحدة دون الحاجة إلى تفريغ الحمولة	نقل الشحن متعدد الوسائط
الإنسان المسؤول عن التحميل والتفريغ اليدوي. يكثر الاستعانة بالحاملين في الأحوال الإنسانية.	الحامل
الشاحنة التي تنقل البضائع التي لم يتم تخليصها من الجمارك إلى بلد ما. يتم تنظيم النقل بالشاحنات للبضائع المحتجزة بشكل كبير مع احتياطات أمنية إضافية يجب الالتزام بها. عادة ما يكون النقل بالشاحنات للبضائع المحتجزة من أجل أنشطة قصيرة المدى، مثل نقل البضائع من مطار إلى مرفق تخزين مرتبط خارج الجانب، ولكنه يشجع استخدامه أيضًا أثناء النقل عبر العديد من البلدان.	النقل بالشاحنات للبضائع المحتجزة

اتفاقات النقل البري

المركبات المملوكة أو المستأجرة ذاتية الإدارة

قد ترغب الوكالات التي تدير عمليات بأي طول في أي سياق في شراء أو تأجير أو استئجار مركبات مخصصة للوكالة ذاتها وتحت إدارتها فقط. إذا قررت إحدى المؤسسات الحصول على مركباتها الخاصة، فهناك عدد من المجالات التي يجب مراعاتها، مثل نوع المركبة ونوع الهيكل. قد تتطلب طبيعة عملية الاستجابة للطوارئ أيضًا أن يتم دمج مساعدات المناولة الميكانيكية في المواصفات العامة للمركبة لتسهيل التحميل والتفريغ. يمكن الحصول على المركبات المستأجرة والمملوكة محليًا، أو يمكن استيرادها إلى عملية الاستجابة بحسب رغبة المؤسسة. قد يكون إحضار مركبات من الخارج أفضل طريقة للعثور على أفضل المعدات أو أنسبها، ولكن قد يستغرق وقتًا طويلًا للحصول

على مبلغ كبير من المال وتكلفته اعتمادًا على المسافة حتى التسليم ونوع النقل المستخدم. ستحتاج المركبات التي يتم إحضارها من بلد مختلف أيضًا إلى الخضوع لإجراءات جمركية منتظمة.

يجب مراعاة أن بعض الدول لا تسمح باستيراد بعض الموديلات المعينة. ويرجع ذلك بشكل رئيسي لأسباب بيئية أو اقتصادية. في بعض الحالات، تفرض البلدان ضرائب استيراد و/أو تسجيل عالية للغاية لحماية أسواقها الصناعية. إذا كانت الوكالات تتطلع إلى استيراد مركبة ما، فستقتضي الأهمية القصوى معرفة الإجراءات الرسمية والعملية للاستيراد.

مزايا المركبات ذاتية الإدارة:

- **غرض البناء - -** يمكن تصميم المركبات المستأجرة أو المملوكة أو تعديلها أو بناؤها خصيصًا لحمل منتج معين، مثل عناصر سلسلة التبريد التي قد تتطلب معالجة خاصة.
- **السائقون المدارون ذاتيًا** - ستتمكن المؤسسات التي تتمتع بالسيطرة الكاملة على مركباتها من تدريب سائقيها وتزويدهم بالموارد، ما يتيح بالتطوير والتخصص ومراقبة الجودة في حال حدوث مشكلات في الأداء.
- **التخصيص** - يمكن تجهيز السيارة المستأجرة أو المملوكة بالشعارات والرؤية، ويمكن تركيب معدات الاتصالات الجمركية وتكوينها.
- **مراقبة الجودة** - باستخدام مركبة ذاتية الإدارة، فإنه يسهل كثيرًا التأكد من استخدام المركبة بطريقة مناسبة وأخلاقية تليق بالوكالة.

عيوب المركبات ذاتية الإدارة:

- **الوقت والتعقيد** - يمكن أن تستغرق الإدارة الذاتية للمركبات والأساطيل قدرًا كبيرًا من الوقت، وتتطلب اهتمامًا كبيرًا من جانب الإدارة.
- **المعرفة الخاصة** - تقتضي صيانة مركبة شحن واحدة أو أكثر مهارات ومعرفة على وجه خاص. ما لم يتم إجراء ترتيبات خارجية مع خدمات إصلاح مع جهة خارجية، سيتعين على المؤسسات تحديد الميكانيكيين والتعاقد معهم وإدارة سلسلة توريد قطع الغيار الخاصة بهم. إدارة النقل والأسطول هي أيضًا مهارة خاصة، وتتطلب موظفين ذوي خبرات ومدربين على تنسيق حركة المركبات المتعددة.
- **التكاليف** - قد يكون رأس المال لبدء التشغيل والاستثمار للحصول على المركبات والسائقين وقطع الغيار كبيرًا، وقد لا تتمكن وكالات المساعدة التي تقتصر على منح التمويل من تغطية التكاليف دفعة واحدة. سيؤدي التشغيل في العديد من السياقات إلى تكبد تكاليف تأمين كبيرة أيضًا. يجب إدارة المركبة المملوكة حتى يتم نقل ممتلكاتها فعليًا إلى طرف آخر، بما يشمل تحديث السلطات المحلية لسجلات الملكية. يمكن أن تكون المؤسسة مسؤولة عن أي شيء يتعلق بالمركبة خلال فترة الملكية.
- **نقطة تعطل واحدة** - تتعرض المنظمات التي تمتلك مركباتها الخاصة أو تديرها لخطر حدوث مشكلات ميكانيكية أو حادث يوقف استخدام تلك المركبة تمامًا في أي وقت.

يُعد السائقون العنصر الأساسي في أساطيل الشاحنات ذاتية الإدارة، بقدر أهمية المركبات ذاتها. حتى إذا كان لدى

المؤسسة أسطول تتم صيانتها بشكل كامل، وإذا كانت تستخدم سائقين رديئي الجودة، أو لديها سائقون غير مرخص لهم للعمل في أي سياق معين، أو لا تستثمر في تدريب السائقين، فقد تقع حوادث وأضرار وفقدان بضائع وربما تنشأ مشكلات تتعلق بغرامات أو دعاوى قضائية. يجب على الوكالات التي تسعى إلى صيانة مركباتها الخاصة، ولديها مجموعة من الموظفين السائقين، الحرص على شفافية ممارسة التعيين وإثبات المهارات والمعرفة بوضوح. عند تعيين السائقين، قد تضع الوكالات في الاعتبار ما يلي:

- اطلب المستندات لإثبات الترخيص المُصرَّح به لتشغيل المركبة المعنية
- اطلب تحققًا عن السوابق
- اطلب من مقدم الطلب إثبات مهارته في القيادة بشكل مباشر في مكان آمن
- اطرح أسئلة تقنية معدة مسبقًا
- إذا كان ذلك ممكنًا، فقم بإصدار برنامج فحص المخدرات

النقل التابع للجهات الخارجية

أصبحت المنظمات الإنسانية تعتمد بشكل متزايد على مقدمي خدمات النقل من الجهات الخارجية كوسيلة لنقل الشحنات داخل عمليات الاستجابة وحولها. قد تتزايد تكلفة التشغيل الإجمالية لاستخدام شركات الجهات الخارجية، إلا أنه في الطبيعة المتقلبة لأنشطة الاستجابة، يمكن لشركات الجهات الخارجية المساعدة على بدء العمليات بسرعة، ويمكن للمؤسسات بدء العمليات بالسرعة المطلوبة أو إيقافها دون قلق بشأن ما يجب القيام به مع الأصول المادية الكبيرة، مثل الشاحنات. حتى إذا كانت المؤسسة تمتلك مركباتها، فقد تكون هناك مناسبات تنشأ فيها الحاجة إلى تعزيز القدرة لتلبية نشاط الذروة أو المتطلبات الأخرى قصيرة الأجل. يمكن تحقيق ذلك من خلال استخدام المركبات التي يوردها مقدم خدمة نقل تجاري تابع لجهة خارجية.

عادة ما يمكن الاستعانة بشركات النقل التابعة لجهات خارجية محليًا في حالات الطوارئ أو ما يتعلق بها، فضلًا عن أن الاستفادة منها يخدم كذلك وظيفة ضخ الأموال في الاقتصاد المحلي وتعزيز القبول المحلي لوكالة المساعدة المعنية. يجب على المؤسسات اتباع جميع إجراءات العناية الواجبة عند التماس شركات النقل التابعة لجهات خارجية واختيارها، واتباع إجراءات الشراء الداخلية الخاصة بها قدر ما أمكن ذلك.

مزايا النقل التابع للجهات الخارجية:

- **المرونة**- يمكن للمؤسسات استخدام مقدمي الخدمات التجارية لتلبية متطلبات الطلب المتغيرة
- **عدم وجود قيود على الحجم** - تتوفر المؤسسات التي قد تشحن بشكل غير منتظم فقط، أو تشحن كميات صغيرة فحسب، وقد لا تحتاج إلى مركبات ذاتية الإدارة، في متناول اليد في جميع الأوقات. يُلبى النقل التابع للجهات الخارجية خدمات الأحمال والرحلات المتغيرة.
- **انخفاض التكلفة مقدمًا** - لن يكون لدى شركات النقل التابعة لجهات خارجية أي تكاليف للبدء عمليًا، وقد تكون شركة النقل قادرة على تقديم خدمة أكثر فعالية من حيث التكلفة وأكثر كفاءة من خلال مشاركة الأحمال مع شركات الشحن الأخرى.

- **تقليل التعقيد** - لم تعد إدارة المركبات والسائقين مسؤولية المؤسسة، ما يتيح لفرق الإدارة في المؤسسة بالتركيز على المجالات الأخرى.
- **المعرفة المحلية** - قد تكون لدى شركات النقل أو مقدمي الخدمات التابعين لجهات خارجية معرفة عملية أفضل بمتطلبات البلد والقيود المحلية والجغرافيا ومتطلبات المركبات أو القيود والطرق المثلى والنقاط الشائكة والمزيد.

عيوب النقل التابع للجهات الخارجية:

- **المخاوف الأخلاقية** - لا تمثل شركات النقل التابعة للجهات الخارجية منظمة متعاقدة مباشرة، وبالتالي قد تشارك في أنشطة قد تجدها وكالات مساعدة غير أخلاقية، مثل نقل المعدات لأطراف نزاع أو تشغيل عمالة من القصر. لا تتحكم شركة الشحن في معايير السائق، وقد تحدث أنشطة مثل تعاطي المخدرات أو القيادة غير الآمنة.
- **مخاطر إضافية** - على الرغم من أن شركات الشحن قد تستخدم تأمينًا إضافيًا، إلا أن هناك دائمًا خطرًا متزايدًا عند استخدام جهات خارجية قد تكون لها مصلحة أقل في تسليم شحنات المساعدات.
- **تكلفة أعلى على المدى الطويل** - على الرغم من أن تكاليف بدء التشغيل قد تكون أقل بكثير مع شركات النقل التابعة لجهات خارجية، فإنه على مدار فترة زمنية كافية وبشحن كافٍ، قد يكون النقل التجاري للجهات الخارجية أعلى دائمًا لكل كيلوجرام. قد تواجه المؤسسات التي تعمل في برنامج على المدى الطويل وتشحن كميات كبيرة من الشحنات تكاليف أرخص من خلال استئجار مركبات ذاتية الإدارة أو امتلاكها.

اعتبارات خاصة بنقل البضائع بواسطة جهات خارجية ونقل ذاتي الإدارة للشحنات:

سواء كانت المركبات المستخدمة مملوكة أو مستأجرة أو تديرها جهة خارجية، فمن المهم التأكد من الالتزام بجميع القوانين المحلية المتعلقة بترخيص المركبات وتأمينها وتنظيمها:

- يمتلك السائقون ترخيصًا حصلوا عليه قانونيًا لتشغيل فئة المركبات التي يقودونها على الطرق العامة والطرق السريعة.
- تُدفع الرسوم مقابل حمولات محددة، مثل البضائع كبيرة الحجم أو الخطرة.
- يجب تأمين المركبات إلى الحد الأدنى الذي يقتضيه القانون. ستبنى المنظمات المختلفة سياسات داخلية تتعلق بنطاق التأمين على مركباتها.
- قد تتطلب المركبات أيضًا وثائق تتعلق بالحد الأقصى للأوزان المسموح بها من حيث الوزن الإجمالي للمركبة ووزن المحور وصافي الحمولة.

أسعار النقل بالشاحنات التابعة للجهات الخارجية

تعتمد كيفية اختيار شركات النقل بالشاحنات التابعة لجهات خارجية على فرض رسوم على خدمات النقل على البلد والظروف والاحتياجات المتوقعة للعقد وحتى القواعد واللوائح المحلية. الترتيبات المشتركة:

يحب العديد من مقدمي خدمات النقل بالشاحنات وضع عقود بناءً على طرق محددة مسبقاً. سينص العقد على سعر محدد مسبقاً بين موقعين، معبراً عنه إما بالتكلفة الإجمالية للمركبة، أو بسعر كل كيلوجرام. تُعد الأسعار التي تُحدد حسب الطريق المحدد مسبقاً جيدة للوكالات التي لديها خطة مشروع معروفة ذات وجهات معروفة وشائعة الاستخدام. سيساعد طلب المناقصات بناءً على الأسعار التي تُحدد حسب الطريق المخططين على التعرف بسهولة على مقدمي خدمات النقل بالشاحنات الأكثر فعالية من حيث التكلفة وفي أي مناطق.

طريق
محدد
مسبقاً

في بعض الحالات، قد يرغب المخططون وشركات النقل في تحديد العقود بناءً على فترات زمنية محددة، وعادةً ما تكون بأسعار على أساسي يومي أو بالساعة. قد تكون الأسعار المحددة زمنياً مفيدة في أيام الاستجابة الأولى، لا سيما التأجير اليومي لخدمات النقل بالشاحنات. قد تؤدي الأسعار المحددة زمنياً أيضاً إلى ضوابط مجحفة للتكلفة، ومع ذلك، إذا تأخرت المركبة لأي سبب من الأسباب، فسيلتزم مستأجرو خدمة النقل بالشاحنات بالدفع مقابل تلك الأيام، ما لم ينص العقد على خلاف ذلك صراحة.

محددة
زمنياً

يتم إبرام بعض العقود متضمنة السعر لكل مسافة، عادةً ما تكون بالكيلومترات، وتحصيل رسوم من مستأجري خدمة الشاحنات لكل كيلوجرام أو مركبة. قد يماثل التعاقد على أساس المسافة التعاقد حسب الطرق المحددة مسبقاً، ومع ذلك يمكن استخدامه عندما لا يعرف المخططون جميع الوجهات النهائية للتسليم مسبقاً. يجب على المخططين توخي الحذر مع تحديد الأسعار بحسب المسافة، ما لم تكن لديهم معرفة مفصلة بالطرق، فقد لا تكون لديهم طريقة للتحقق من صحة المسافات الفعلية المتضمنة. قد يرغب المخططون كذلك في تنفيذ دفتر سجل المركبة لتتبع تحركات السائق.

السعر
حسب
المسافة

الوزن المحمل

في معظم الظروف الإنسانية، فإن القيود الوحيدة على تحميل مركبة هي وزن الشحنة، وإذا كانت الشحنة تتجاوز الحجم المسموح به. توجد بعض المواقف التي قد تفرض فيها شركات النقل بالشاحنات رسوماً بناءً على ما يُعرف باسم "الوزن الحجمي". يمكن تطبيق الوزن الحجمي عندما تكون الشحنة خفيفة للغاية مقارنة بحجمها. عند استئجار وكالة إنسانية لشاحنة بأكملها، فقد لا تكون كثافة البضائع مهمة، ولكن في الحالات التي تُفرض فيها رسوم على الوكالة لكل كيلوجرام، فقد تدرج شركات النقل بالشاحنات الحد الأدنى من الأوزان الحجمية للمساعدة في استرداد تكاليف التشغيل. يجب أن يفترض المخططون أنه يمكن شحن الشحنات الحجمية الخفيفة بسعر متغير.

لا يوجد معيار عالمي واحد للوزن الحجمي، ولكن قد يوجد مؤشر جيد للوزن الحجمي:

$$\text{(الطول (سم) × الوزن (سم) × الارتفاع (سم))} = 333 \text{ (الوزن الحجمي (كجم لوجرام))}$$

مفاهيم فريدة للنقل البري

اختيار المركبة

من المهم أن تكون قادرًا على اختيار المركبة المناسبة للغرض المطلوب حتى وإن اقتضت الضرورة لاحقًا مراجعة هذا الاختيار ليعكس التوافر في الميدان. يُرجى الاطلاع أدناه على وصف أنواع الجسم الرئيسية والمجموعات المتوفرة.

الهيكل والحجم

يرتبط إجمالي حجم المركبة إلى حد كبير بالشحنة المعنية. توجد العديد من العوامل التي قد تحد من وزن المركبة، شاملاً البنية التحتية المحلية وظروف الطريق والقوانين المحلية وحتى الجودة الشمولية للمركبة ذاتها.

في كثير من الأحيان، تتم الإشارة إلى تصنيف وزن المركبات، مثل مركبة بوزن عشرين طنًا أو أربعين طنًا. تحدد هذه الحمولات المشار إليها في تصنيف المركبة الحد الأقصى لإجمالي وزن المركبة، والذي يتضمن وزن الشحنة ووزن المركبة ذاتها. تُعد هذه التخصيصات المحددة مهمة لتخطيط الطرق والنقل، حيث يتم تصنيف العديد من الطرق والأسطح والجسور لأحمال مختلفة لمجموعة متنوعة من الأسباب الهيكلية أو البيئية. ويعني ذلك أن الوزن الفعلي لصافي حمولة كل مركبة سيكون أقل باعتدال، اعتمادًا على المركبة.

تحدد الشركة المصنعة الحد الأقصى للوزن الفعلي المسموح به للحمولة الصافية لكل مركبة، ويمكن كذلك تنظيمه من خلال اللوائح الوطنية أو المحلية. سيؤثر الهيكل الكلي ونوع محرك المركبة أيضًا على الحد الأقصى للحمولة الصافية المحددة للمركبة. لأغراض التخطيط، يمكن تحديد حجم احتياجات الحمولة الصافية كما هو موضح في الجدول أدناه:

النوع	المحاور	الحد الأقصى للوزن الإجمالي (طن)	*الوزن الصافي المقدر (طن)	الطول الكلي النموذجي للهيكل (متر)	الهيكل
شاحنة ذات وحدة منفردة	محورين/4 عجلات	3.5	1	متنوع	
شاحنة ذات وحدة منفردة	محورين/6 عجلات	7.5	3.5	متنوع	

النوع	المحاور	الحد الأقصى للوزن الإجمالي (طن)	*الوزن الصافي المقدر (طن)	الطول الكلي النموذجي للهيكل (متر)	الهيكل
شاحنة ذات وحدة منفردة	محورين/6 عجلات	18.8	12	12	
شاحنة ذات وحدة منفردة	3 محاور	26	18	12	
شاحنة ذات وحدة منفردة	4 محاور	36	25	12	
شاحنة ذات مقطورة جرارة	3 محاور	26	18	16.5	
شاحنة ذات مقطورة جرارة	4 محاور	38	24	16.5	
شاحنة ذات مقطورة جرارة	5 محاور	40	24	16.5	
شاحنة ذات مقطورة جرارة	6 محاور	41	27	16.5	

النوع	المحاور	الحد الأقصى للوزن الإجمالي (طن)	*الوزن الصافي المقدر (طن)	الطول الكلي النموذجي للهيكل (متر)	الهيكل
مقطورة وثيقة الاقتران	متنوع	40	26	18.75	

* تشير الحمولة الصافية التقديرية إلى وزن البضائع التي يمكن حملها دون تجاوز الحد الأقصى للوزن الإجمالي للمركبة. عندما لا يحدد القانون الحد الأقصى للوزن الإجمالي ولا تتيحه الظروف المحلية، عندئذ، يمكن زيادة هذه الشحنة بالنسبة إلى البضائع كبيرة الحجم/قليلة الوزن، قد تصل الشحنة إلى أقصى سعة قبل استيفاء حدود الوزن.

أنواع الهيكل العامة

سيختلف نوع هيكل المركبة/المقطورة المطلوب بحسب البضائع أو المواد المنقولة والتضاريس والمسافة والظروف الأمنية السائدة على الأرض. تتوفر العديد من المتغيرات لنوع الهيكل/المقطورة. قد تتضمن أنواع الهيكل العامة ما يلي:

السطح المستوي/المنصة - وهو أبسط أنواع الهياكل وأرخصها، ويتألف من سطح مستوي يرتكز على المحاور بدون جوانب أو حماية. توفر الهياكل المسطحة/المنصة وصولاً شاملاً إلى الشحنة، إلا أنها توفر القليل من الأمان أو الحماية من الطقس. يجب تأمين الأحمال المنقولة، باستخدام مركبة مسطحة/منصة مفتوحة الجوانب، من خلال استخدام شبك/حبال، ومن المحتمل أن تحتاج إلى تغطيتها بالبلاستيك أو القماش المشمع للحماية من العوامل الخارجية. قد تستخدم الشاحنات في العديد من السياقات الإنسانية ما يعادل شاحنة مسطحة ذات جدران جانبية مثبتة، وتساعد هذه الوسيلة على الحماية من سقوط العناصر أو سرقتها من داخل الشحنة، إلا أنها ما تزال تقتضي تغطيتها بأحد أشكال البلاستيك المشمع.



هيكل الشاحنة ذات صندوق/الشاحنة الصغيرة - عبارة عن هيكل الشاحنة مع جوانب صلبة ومتينة تحيط بالمنصة بالكامل. يُقلل هذا النوع من صافي حمولة المركبة نظرًا إلى حقيقة أن الهيكل المادي يضيف وزنًا، إلا أنه يوفر الحماية للمنتج القابل للتلف ويعزز الأمان. يراعي بناء الهيكل الخارجي متطلبات العزل أو العزل المائي أو القوة. عادة ما تتوفر إمكانية الوصول عن طريق الباب الخلفي. في بعض الأحيان يُثبت الباب في أحد جانبي الهيكل أو في كليهما للدخول

بشكل خاص. تعد الشاحنات ذات صندوق/الشاحنة الصغيرة مثالية أيضًا للحالات ذات متطلبات خاصة، مثل الشحنات المبردة.



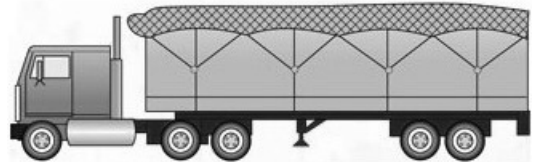
هياكل ذات ستارة جانبية/مفصلية الجوانب - تتخطى الهياكل ذات ستارة جانبية/مفصلية الجوانب مشكلات الوصول؛ حيث يمكن كشف السطح كاملاً إما عن طريق سحب الستارة للخلف أو إسقاط أحد جانبي الشحنة. هذا يحسن سرعة التحميل وكذلك التفريغ. يتم الحفاظ على مزايا تقييد الحمل والحماية من الطقس، في حين أن وزن الهيكل قد يكون أقل من هيكل الصندوق. ومع ذلك، فإن الهياكل ذات ستارة جانبية/مفصلية الجوانب أقل أماناً، حيث يسهل الوصول إلى المحتويات ولا يمكن قفلها دائماً.



الناقلات - مصممة لنقل المساحيق أو السوائل، وعادة ما يتم تشكيلها بطريقة تمنع انقلاب المركبة بسبب تغيير الوزن. تتطلب الناقلات آلية ضخ وخرطوم لتفريغ الشحنة، وتحتوي بعض الناقلات على مضخات مثبتة في الخلف.



ناقلات البضائع السائبة - صُنعت مشابهة للهياكل الصندوقية، فقط من دون سقف. تعتبر ناقلات البضائع السائبة مفيدة للأحمال الكبيرة من الشحنات السائبة التي لا تتطلب تحميلًا يدويًا نموذجيًا، مثل الحبوب أو الحصى أو حتى الفاكهة. قد تحتوي ناقلات البضائع السائبة على آلية قلب ميكانيكية مدمجة مباشرةً، وإلا فقد يتم تفريغ العناصر السائبة يدويًا ويستغرق وقتًا طويلاً. وعادة ما يتم تغطية ناقلات البضائع السائبة بالبلاستيك المشمع.



مقطورة مزدوجة/وثيقة الاقتران - جرار يسحب أكثر من مقطورة مرتبطة مثل سلسلة. يضيف هيكل المقطورة المزدوجة مزيداً من الوزن على الشحنة، حيث يلزم المزيد من المحاور والوصلات، إلا أنه يعزز من القدرة على المناورة.



مناورة المركبة

تُعد الشاحنات بطبيعتها صعبة المناورة بجميع أشكالها، وتواجه صعوبة خاصة في الالتفاف والرجوع للخلف. يجب على وكالات المساعدة التي تخطط لعمليات الشحن باستخدام الشاحنات مراعاة احتياجات الدوران والوقوف للمركبات لأغراض التخطيط.

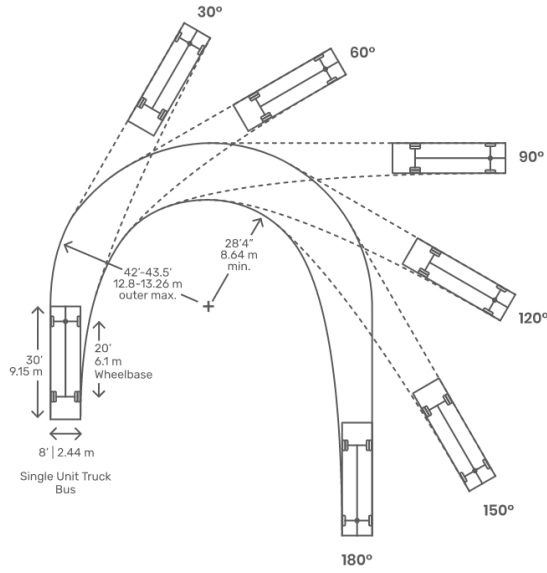
عند التعاقد على الشاحنات أو شرائها للاستخدام بما يتناسب مع المستودعات أو حولها، يجب مراعاة الركن المتاح والتحميل/التفريغ ومساحة الالتفاف المتوفرة للمركبات. تتضمن العديد من المستودعات أسوارًا أو حوائط مغلقة، وقد تحتوي على بوابة دخول واحدة فقط. يجب أن تتمكن أي مركبة مستخدمة في عملية الاستلام أو التسليم من دخول المكان والانعطاف والرجوع للخلف إذا لزم الأمر. يجب مراعاة نقطة إضافية عند التعامل مع حمولات شاحنات متعددة في آن واحد، وهي هل ستمنع شاحنة واحدة يتم تحميلها/تفريغها في الداخل شاحنة أخرى من الدخول أو المغادرة أو المناورة؟

قد تكون حركات المركبات ذات المسافات الطويلة عبارة عن طرق طويلة وضيقة بدون أكتاف أو طرق متقاطعة أو مساحة للالتفاف. قد لا تتمكن الشاحنة الطويلة بشكل خاص من الالتفاف إذا لزم الأمر أثناء السير، وقد تحتاج إلى الوصول إلى وجهتها أو التقاطع الكبير التالي، والذي قد يستغرق ساعات أو أيام.

في أي وقت وبصرف النظر عن التضاريس، يجب أن يظل الأشخاص المشغلون للشاحنات مُلمين بحدود الارتفاع والعرض للأبناق والممرات السفلية والأزقة ومناطق وقوف المركبات المحجوزة، بالإضافة عن الإلمام بحدود الوزن على الجسور. عند تقييم حدود حجم ووزن المركبات، يجب على المشغلين أيضًا مراعاة حجم الشحنة ووزنها. قد تتمكن المركبة من التشغيل بطول طريق عادي في ظل الظروف العادية، إلا أن حمولة الشحنة ذات حجم كبير قد تؤثر على ظروف التشغيل.

يتوفر أدناه دليل عام لنصف قطر انعطاف المركبة. يجب على المخططين ملاحظة أن نصف قطر الدوران الفعلي يعتمد على المركبة، وأن الطرازات المتنوعة ستضمن بعض الاختلافات.

هيكل الشاحنة ذات وحدة منفردة:

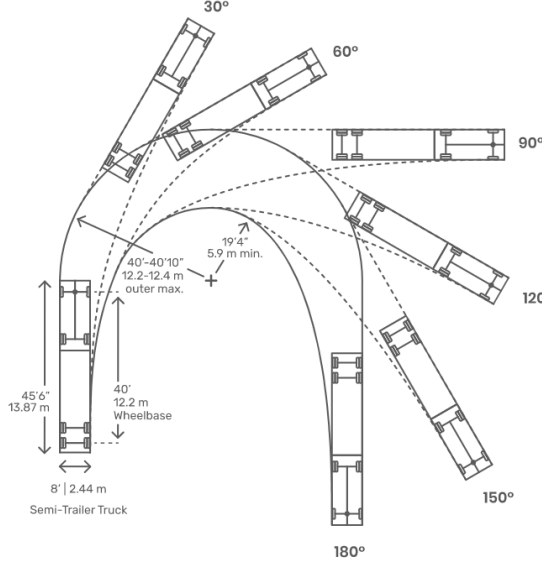


نصف قطر الانعطاف الآمن
(م)

طول المركبة
(م)

18	6
21	7
24	8
27	9

مقطورة جرار مفصلية:



طول المركبة
(م)

نصف قطر الانعطاف الآمن
(م)

26	12
29	14
41	19
54	25

يمكن تنزيل دليل مرجعي سريع لأنواع هياكل المركبات ومناوراتها من [هنا](#).

إرسال البضائع برياً

توثيق النقل البري

لا يوجد معيار عام للوثائق المستخدمة للبضائع المشحونة برًا.

حركة الشاحنات المحلية - في معظم الحالات التي تعمل فيها وكالات الإغاثة، تعمل معظم حركة البضائع على الطرق محلياً، الأمر الذي لا يتطلب تخليصاً جمركياً دولياً. يمكن تتبع حركة البضائع المحلية بعدة طرق، لكن الأكثر شيوعاً هو بوليصة الشحن. يمكن للعديد من شركات النقل التابعة لجهات خارجية استخدام بوالص الشحن الخاصة بها، مع ذلك قد ترغب الوكالات في استخدام بوالص الشحن في التنسيقات الخاصة بها. تميل بوالص الشحن الخاصة بالمنظمة إلى أخذ الاحتياجات المحددة في الاعتبار، مثل حساب الحمولة بالطن المتري أو التتبع استناداً إلى عدد الدفعة/الكمية من الأدوية، والأشياء التي قد لا يتم تتبعها في بوليصة الشحن التي تقدمها شركة النقل. يتم تشجيع شركات الشحن على استخدام [المجموعة القياسية من مستندات الشحن](#) لجميع الحركات المحلية.

حركة الشاحنات الدولية - تعترف العديد من الدول على مستوى العالم بما يسمى ببوليصة الشحن الدولية (CMR). تم اقتراح بوليصة الشحن الدولية (CMR) والاتفاق عليها بموجب [اتفاقية الأمم المتحدة للنقل البري لعام 1956](#)، ثم اعتمدها الاتحاد [الدولي للنقل البري](#). تعمل بوليصة الشحن الدولية (CMR) بشكل مشابه لبوليصة الشحن الجوي (AWB) أو بوليصة الشحن (BOL) من أنها وثيقة قياسية ومعترف بها بشكل موحد لنقل البضائع بين بلدين. في أي موضع يتم الاعتراف بها رسميًا، فإن بوالص الشحن الدولية (CMR) تمثل أيضًا جزءًا من عملية الجمارك الرسمية ويطلبها مسؤولو الجمارك، وتحدد أدوار ومسؤوليات الأطراف. لا تحل بوليصة الشحن الدولية (CMR) محل بوليصة الشحن العادية. قد تظل جميع الوثائق التقليدية مطلوبة، ويجب احترام الإجراءات الجمركية الرسمية للاستيراد، ولكن تحدد بوليصة الشحن الدولية (CMR) اللغة للسلطات لفهم طبيعة البضائع التي يتم استيرادها إلى بلد أو عبر بلد. من المهم أن نلاحظ أن بوليصة الشحن الدولية (CMR) غير معترف بها في كل مكان في العالم، لا يوجد حاليًا سوى 45 دولة تعترف ببوليصة الشحن الدولية (CMR)، وتتواجد في الغالب في أوروبا والشرق الأوسط وآسيا الوسطى.

مثال على بوليصة الشحن الدولية (CMR):

LETTRE DE VOITURE INTERNATIONALE

CMR

INTERNATIONAL CONSIGNMENT NOTE

SF

COPY 1 SENDER
COPY 2 CONSIGNEE
COPY 3 CARRIER

2
DANGER FOR
GOODS
INDICATE
1. UN NUMBER
2. PROPER
SHIPPING
NAME
3. HAZARD
CLASS
4. PACKING
GROUP
5. OTHER
HAZARDOUS
MATERIALS
AS LISTED
IN RID

Approved by FT/AF/HA/SIT/PHO UK 1981

4602000 61700 25000 07200

Sender (Name, Address, Country) Expéditeur (Nom, Adresse, Pays)		1	Customs Reference/Status Référence/designation pour mise en douane		2
			Senders/Agents Reference Référence de l'expéditeur/de l'agent		3
Consignee (Name, Address, Country) Destinataire (Nom, Adresse, Pays)		4	Carrier (Name, Address, Country) Transporteur (Nom, Adresse, Pays)		5
Place & date of taking over the goods (place, country, date) Lieu et date de la prise en charge des marchandises (Lieu, pays, date)		6	Successive Carriers Transporteurs successifs		7
Place designated for delivery of goods (place, country) Lieu prévu pour la livraison des marchandises (lieu, pays)		8	This carriage is subject, notwithstanding any clause to the contrary to the Convention on the Contract for the International Carriage of Goods by Road (CMR) Ce transport est soumis nonobstant toute clause contraire à la Convention Relative au Contrat de Transport International de Marchandises par Route (CMR)		
Marks & Nos; No. & Kind of Packages; Description of Goods* Marques et Nos, No et nature des colis, Designation des marchandises*		9	Gross weight (kg) Poids Brut (kg)	10	Volume (m³) Cubage (m³)
					11
Carriage Charges Prix de transport		12	Senders Instructions for Customs, etc... Instructions de l'Expéditeur (optional)		13
Reservations Réserves		14	Document attached Documents Annexés (optional)		15
			Special agreements Conventions particulières (optional)		16
Goods Received/Merchandises Rescues		17	Signature of Carrier/Signature du transporteur	18	Company completing this note Société émettrice
			Place and Date; Signature Lieu et date; Signature		20

FORM REF: 730 CMR

خريطة للدول التي تتعرف حاليًا على اتفاقية الذخائر العنقودية وتستخدمها بصيغة ما:



المصدر: [ويكسديا](#)

البلدان التي لا تستخدم حاليًا بوليصة الشحن الدولية (CMR) ستكون لديها وسائلها الخاصة لاستيراد البضائع، اعتمادًا على القوانين الوطنية وترتيبات التجارة الإقليمية. قبل استيراد البضائع إلى أي دولة من دول العمليات من خلال النقل البري، يجب على شركات الشحن والجهات المرسل إليها التحقيق في قوانين الاستيراد والتصدير لكلا البلدين.

على عكس الشحن الجوي والبحري الذي يمكن أن يمر عبر البلدان أو حولها دون أن يلاحظها أحد نسبيًا، فإن العديد من الشحنات الدولية التي تستخدم النقل بالشاحنات ستكون مطلوبة للمرور عبر أراضي دولة إضافية أو أكثر للوصول إلى وجهتها. من أجل تسهيل هذه العملية، قد تضطر المركبات إلى السفر مع ما يسمى بـ "سند شحن شامل". يجب أن يحتوي سند الشحن الشامل على المعلومات ذات الصلة المطلوبة من الدول التي تمر من خلالها المركبة. قد تخضع المركبات التي تمر عبر بلدان ثالثة أيضًا للفحص والتفتيش المعزز، أو قد يُطلب منها اتخاذ بروتوكولات أمنية لضمان عدم دخول البضائع إلى السوق المحلية دون الخضوع للجمارك. في بعض الحالات، لن يُسمح للمواد المحظورة بالمرور عبر الحدود الوطنية لأي بلد على الإطلاق، حتى وإن كانت الوجهة النهائية للمركبة هي دولة أخرى.

من حين لآخر، تحظر القوانين الوطنية وسياسات شركات النقل الفردية على الشاحنات عبور الحدود معًا. للحد من أثر هذه المشكلة، اعتمدت العديد من الدول نقاطًا محددة مسبقًا في أماكن معينة للشحن العابر على طول حدودها. يمكن تفريغ البضائع في هذه النقاط ووضعها في مخزن مؤقت، أو حتى إعادة شحنها إلى مركبة أخرى مباشرة. عند إجراء هذا الشحن العابر، فإن جميع الوثائق ذات الصلة ستلازم البضائع خلال السفر.

تخطيط الطريق وجدولته

تخطيط الطريق هو عملية تخطيط لنقل كمية معينة من البضائع في مركبات معروفة السعة. من المفترض توريد الشحنات من محطة ثابتة أو نقطة انطلاق، بالإضافة إلى معرفة موقع العملاء الفرديين. وتقرّر بوجود قيود على عمليات المركبات، نتيجة عوامل مثل القيود المفروضة على ساعات العمل وقيود السلامة والأمن وإجمالي طول السفر اليومي

الممكن والكمية التي يمكن نقلها على مدار يوم عمل عادي. يجب أن يوفر الحل المقبول لصعوبة تخطيط الطريق وجدولة المركبات الطرق المثلى لتلبية متطلبات عبء العمل ومراعاة المتطلبات القانونية وانعكاس الاستخدام الفعال والميسور من حيث التكلفة لموارد المشغل.

يجب أن يوفر الحل المرضي جدولاً للمسارات يُقلل إما من المسافة الإجمالية أو الوقت الذي تقطعه المركبات. يتضمن تخطيط الطريق تقييم جميع المسارات الممكنة، وتطبيق الشروط التشغيلية التالية:

- تحديد عدد الاستدعاءات إلى نقطة تسليم معينة في أي يوم.
- تحديد إجمالي حركة المركبات في أي يوم، بالإضافة إلى تحديد وقت السائق.
- تمتلك المركبات سعة تحميل ثابتة.
- سواء كانت المسارات تتناسب مع احتياجات النقل المحددة ومع المركبة، بما يشمل حالة الطريق، والمنعطفات الحادة، وأي بوابات ضيقة أو منشآت مادية.
- يُعرف حجم البضائع لكل نقطة تسليم، وتسليم كل بضاعة له وقت قيادة محدد من وإلى المستودع أو إلى نقطة التسليم التالية.
- يجب أن تكون كمية البضائع التي يتم تسليمها إلى أي نقطة تسليم أصغر من سعة التحميل للمركبة، ويتوفر كذلك وقت محدد للتسليم/التجميع عند نقطة التسليم.
- يجب تحديد ساعات تشغيل نقاط التسليم/التفريغ، بالإضافة إلى استيعاب القيود، مثل ساعات الذروة.

احتساب خطة الطريق

يتم تحديد مواعيد المركبة باتباع الخطوات الأساسية التالية:

- تحديد الوقت الذي تستغرقه المركبة للانتقال من النقطة الأصلية إلى نقطة التسليم، مع إضافة الوقت المستغرق للتفريغ عند نقطة التسليم، بافتراض أن المركبة لا تتجاوز سعتها أو تعمل بسرعات غير آمنة.
- تحديد القرب الجغرافي من نقطة التسليم الأولى إلى الثانية (إذا وجد أكثر من نقطة تسليم واحدة)، مع احتساب إجمالي وقت الوصول ووقت التفريغ، بافتراض أيضًا أن المركبة لا تتجاوز سعتها أو تعمل بسرعات غير آمنة.
- كرّر هذه الخطوات مع جميع نقاط التسليم المطلوبة.

استمر في هذه المجموعة من الافتراضات لجميع نقاط التسليم المطلوبة، بمجرد أن تكون المركبة ممتلئة جدًا بحيث لا يمكنها نقل جميع عمليات التسليم، أو لا تستطيع المركبة إكمال جميع عمليات التسليم خلال ساعات التشغيل الآمنة والعادية، عندئذ، يجب وضع خطة طريق تستخدم بشكل كامل الوقت المتاح للسائق أو سعة المركبة. كرّر هذه الخطوة لأكثر عدد من المركبات حتى تُخصص جميع الطلبات أو تُحمّل جميع المركبات المتاحة بالكامل. عند احتساب وقت القيادة، تقتضي الضرورة استخدام متوسط السرعة بحسب نوع المركبة وجودتها وحالتها وظروف الطريق والظروف الجوية السائدة التي تتسبب في حدوث أشياء مثل التأخير عند التقاطعات والتلال والازدحام الحضري. عمليًا، ستكون السرعة المتوسطة أقل بكثير من السرعة القصوى المسموح بها على الطريق.

يمكن تقسيم طبيعة التحركات إلى نوعين أساسيين:

- **التحرك الأولي**، ويتضمن عادةً تحركات جماعية بين موقعين محددتين. قد يكون هذا التحرك بين مستودعين في شبكة ما أو من ميناء أو محطة السكة الحديد إلى مستودع.
- **التحرك الثانوي** - أي التحركات التي قد تتضمن عمليات تسليم متعددة داخل منطقة محددة، مثل مستودع إقليمي أو محلي لنقاط تسليم ممتدة.

في كلتا الحالتين، ينصب التركيز على تحقيق الاستفادة الكاملة من الموارد المستخدمة، أي تحميل المركبة حتى السعة المطلوبة وتقليل المسافة المقطوعة، وتحقيق أقصى استفادة من الساعات التي يُدفع للسائق أجرها مقابل العمل.

السلامة والأمن

يوجد العديد من اعتبارات السلامة عند تخطيط البضائع على الطريق وإدارتها، وقد تشمل:

تأمين الشحنة - من الناحية المثالية، سيتم تأمين الشحنة كما يجب. لا يُقصد من الشحنة المؤمنة أنها محكمة الغلق لمنع السرقة فحسب، بل وأيضًا لمنع سقوطها، أو حدوث الأسوأ من ذلك، الانقلاب على المركبات والتسبب في وقوع حوادث. يجب أن تكون الشاحنات ذات صندوق مغلق من الجانبين بإحكام، في حين أن الحاويات متعددة الوسائط قد تكون مختومة رسميًا بحسب شروط التسليم. يجب ربط البضائع المخزنة في الشاحنات المسطحة أو المقطورات وتغطيتها بشكل صحيح. على الأقل، يجب ألا تتحرك البضائع داخل الشاحنة أو على سطحها أثناء تحرك المركبة، ويجب ألا تكون هناك إمكانية لانسكاب الأشياء أو سقوطها على الطريق ما يتسبب في تعرض الأشخاص والسائقين الآخرين للمخاطر. قد تنطبق اللوائح المحلية أيضًا على أشياء مثل وزن المركبة وطريقة تحميلها وطريقة توزيع البضائع.

سلامة الحمالون/رافعة التحميل - يمكن أن تكون عملية تحميل الشاحنات وتفريغها خطيرة للغاية. يمكن تحميل المركبات المسطحة أو المركبات ذات صندوق أو المركبات مفصلية الجوانب بمساعدة آلات، مثل الرافعات الشوكية أو الرافعات الصغيرة، وقد يتحرك كلاهما مع الأحمال الثقيلة للغاية التي يمكن أن تسقط على المارة وتصيبهم. يجب إبعاد الموظفين غير الضروريين أثناء إخلاء المنطقة المحيطة بالشاحنات المحملة باستخدام معدات مناولة المواد (MHE)، ويجب تمييز أي أشخاص مخصصين بوضوح بارتداء سترات واضحة.

في الأماكن الميدانية المكتظة بالناس، غالبًا ما يتم تحميل المركبات يدويًا من قبل العمالة منخفضة المهارة. يجب أن يكون الحمالون قادرين على تحميل البضائع إلى المركبات بأمان وراحة:

- يجب ألا يحمل الحمالون شحنة كبيرة الحجم أو وزنًا زائدًا.
- إذا كانت نقطة التحميل لا تحتوي على محطة تحميل للصعود، يجب أن يتمكن الحمالون من صعود سطح المركبة والنزول منها بأمان دون القفز أو التسلق.
- من المفترض أن يحمل الحمالون لفترات زمنية معقولة فقط، مع فترات للراحة بينها. يتم تقسيم فرق التحميل على نحو مثالي؛ 2-4 عمال تحميل على متن الشاحنة بالإضافة إلى العدد اللازم من عمال التحميل لحمل البضائع من وإلى المستودع/المخزن/نقطة التفريغ، ما يقلل الحاجة إلى دخول المركبة أو الخروج منها.

- يجب مراقبة الحمّالين لأي سلوك غير آمن أو مخاوف أمنية محتملة.

أحوال الطرق - في العديد من السياقات الإنسانية، تكون حالة الطرق سيئة للغاية. يجب صيانة المركبات جيدًا قدر الإمكان، ويجب ألا يتخذ السائقون مخاطر لا داعي لها. يمكن زيادة النقل بالشاحنات في ظروف الطرق السيئة، مثل الوحل أو التربة المتفككة أو المياه الراكدة باستخدام شاحنات 6x6 (المركبات ثلاثية المحاور جميعها ذات دفع رباعي) أو أي مركبة بعمود محرك يدفع المحاور الخلفية. يجب على السائقين أيضًا فهم الطريق وامتلاك خبرة لا بأس بها للتنقل في ظروف القيادة القاسية.

البنية التحتية - في أعقاب حدوث حالة طوارئ سريعة، أو نتيجة نشوء نزاع مسلح، قد تتضرر البنية التحتية مثل الطرق والجسور كليًا أو جزئيًا. قد يتعذر الوصول إلى الطرق التي كان من الممكن الوصول إليها سابقًا. يجب على شركات النقل التابعة لجهات خارجية والسائقين المعيّنين توخي الحذر بشأن البنية التحتية المتضررة.

نقل الشحنات الخطرة - يجب على المركبات التي تنقل أي كمية من الشحنات الخطرة (DG)، لأي سبب كان، الاطلاع على الإرشادات الخاصة [بالنقل البري للشحنات الخطرة](#) في قسم الشحنات الخطرة في هذا الدليل.

تمييز المركبة - بحسب السياق، قد تكون هناك قوانين وطنية ومحلية تتطلب وضع علامات على المركبات التي تحتوي على عناصر خاصة، مثل الماشية أو أي شكل من أشكال العناصر الخطرة وتمييزها بوضوح أثناء السير على الطريق.

سلوك السائق - يتحمل السائقون ومشغلو المركبات المسؤولية عن تشغيل مركبة على الطريق ذات حمولة آمنة ومأمونة. غالبًا ما تنص القوانين المحلية على تحمل السائقين العابرين المسؤولية الكاملة عن سلامة شحنتهم، حتى وإن لم يحملوها بأنفسهم. حتى في البلدان أو السياقات المحلية التي تفرض مثل هذه القوانين دون تنفيذها أو احترامها أو اتباعها، يجب بذل كل الجهود الممكنة حرصًا على اتباع سائقي المؤسسة للوائح التي تم وضعها. تمتلك معظم المنظمات الإنسانية أيضًا سياساتها الخاصة بالسلامة والأمن التي يجب اتباعها.

السرقَة أثناء النقل - تتمثل المصادر الرئيسية لسرقَة المركبات في المخازن ومناطق وقوف المركبات الليلية وعلى جانب الطريق. يمكن أن تحدث السرقَة عن طريق سرقَة مركبة غير مراقبة أو الاستيلاء على مركبة بالقوة أو رشوة السائقين. يُعد السائقون عاملًا أساسيًا لمنع هذا النوع من الخسارة. مع ضرورة الحفاظ على سلامتهم. وبالتالي، فإن تعيين السائقين واختيارهم بعناية أمر بالغ الأهمية. سيُنبههم التدريب إلى ضرورة الحاجة إلى الرعاية والإجراءات الواجب اتباعها لتجنب مخاطر السرقَة. يمكن استخدام بطاقات هوية السائق لتعزيز الأمان وتجنب وصول اللصوص إلى المركبات عن طريق تقديم معلومات مضللة عند وقوفها في مبانٍ تابعة لجهات خارجية. ومع ذلك، لا يمكن القيام سوى بالقليل لمنع التواطؤ المتعمد من جانب السائقين. تقتضي الضرورة البقاء يقظًا والانتباه لأي شكل من التناقضات في الشحنات. يستفيد اللص الذي يعتزم سرقَة مركبة محملة من:

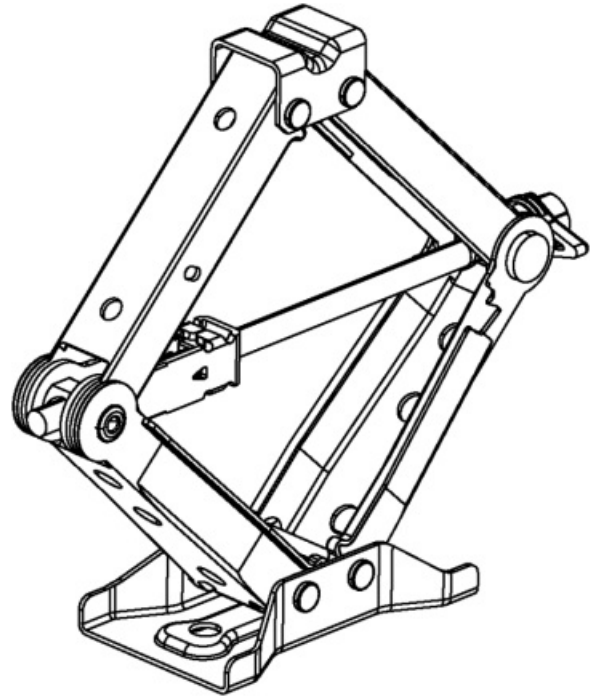
- معرفة شحنة جذابة.
- فرصة الوصول إليها.
- الوقت المناسب لسرقتها والابتعاد عنها قبل الإمساك به.

- سوق بيع البضاعة.
- تصور محدود أو مهمل للمخاطر.

إصلاح المركبة

أثناء حركة المركبات في ظروف عمل قاسية، يمكن للمركبات أن تتعطل أو تعلق أو تتوقف عن الحركة. يُعد فهم أنواع المعدات والتقنيات المستخدمة لإصلاح المركبات أمرًا مهمًا بالنسبة إلى السائقين والأشخاص الذين يخططون للطرق، بينما تساعد معرفة الطريق ونوع المركبة المستخدمة على تحديد نوع أدوات الإصلاح. تُعد بعض أدوات الإصلاح شديدة الخطورة عند استخدامها، ويجب ألا يستخدمها سوى أشخاص مطلعين مع تدريب مناسب! إليك بعض عناصر الإصلاح أدناه المفيدة لإصلاح المركبات الخفيفة فقط. قد تتطلب المركبات الثقيلة التي تتجاوز سعتها 7-10 أطنان المزيد من المساعدة الخاصة.

الرافعة المقصية/ اللولبية - الرافعات المقصية/اللولبية هي رافعات للمركبة العادية، وقد تكون جزءًا من مجموعة الأدوات القياسية التي ترافق السيارات الجديدة. تُعد الرافعات المقصية/اللولبية مفيدة لتغيير الإطارات الفردية، لكنها في الحقيقة تناسب ظروف الطرق المسطحة والمستقرة فحسب. قد لا تعمل الرافعات المقصية/اللولبية بشكل جيد في الوحل، ويمكن استخدامها لرفع المركبة بما يكفي لتغيير إطار فردي فحسب. قد يتطلب وجود جسم صلب أسفل المركبة على الطرق غير الممهدة لتوزيع الوزن، مثل صخرة مسطحة أو لوح قوي. يجب استخدام الرافعات المقصية/اللولبية فقط عند نقاط الاتصال المناسبة لتجنب التسبب في تلف المركبة.



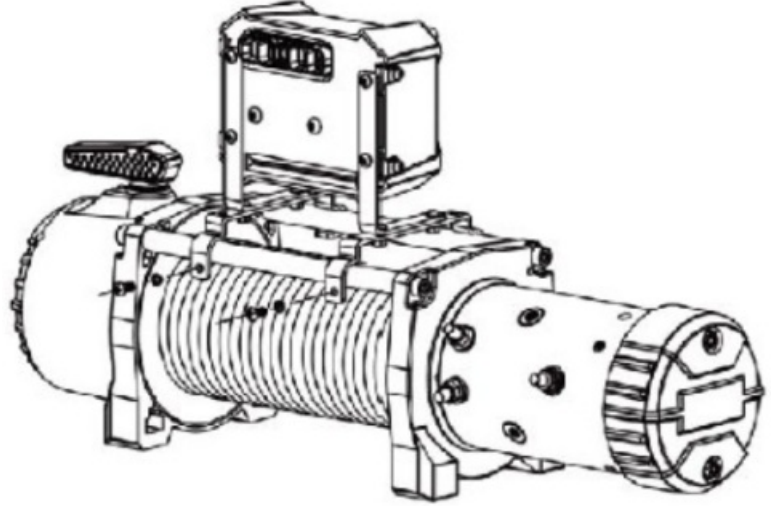
الرافعة العالية - تُعد الرافعات العالية أقوى بكثير من الرافعات المقصية/ اللولبية. يمكن استخدامها لرفع المركبات

من الوحل، أو رفع المركبات بما يكفي لوضع دعائم أو أشياء أخرى تحتها. عندما تكون المركبة مرفوعة بالكامل، يمكن أن يوجد ضغط هائل على الرافعة العالية؛ إذا لم يتم تأمين مقبض الرافعة بشكل صحيح، فقد يتسبب ذلك في حدوث ضرر جسدي، وقد تنهار الرافعة ذاتها مع الوزن الكامل للمركبة المرتفعة. يجب استخدام الرافعات العالية فقط عند نقاط الاتصال المناسبة لتجنب التسبب في تلف المركبة.



رافعة الإصلاح - رافعات الإصلاح عبارة عن محركات كهربائية تعمل بالطاقة يمكنها سحب الحبل أو الكابل المعدني. تحتوي العديد من المركبات الميدانية على رافعات متصلة بالمركبة بشكل دائم، وعادةً ما تكون على المصدات الأمامية. عادةً ما تستمد الرافعات قوتها من البطارية الكهربائية للمركبة، وهي قادرة على تحمل وزن المركبة ذاتها. يجب تثبيت الروافع فقط بالأشياء ونقاط التثبيت التي يمكنها دعم وزن المركبة وتحمل الضغط الأفقي الذي تقوم به الرافعة. عند استخدام الرافعة، يجب أن يكون جميع الأشخاص داخل المركبة وأن يكون لديهم غطاء حماية مناسب أو أن يكونوا على بعد مسافة آمنة.

تُعد الرافعات مفيدة لسحب المركبات العالقة في الوحل أو التي توقفت حركتها على منحدر. نظرًا إلى أن الروافع مصنوعة لدعم الوزن الكامل للمركبة، فقد تكون الكابلات أو الحبال خطيرة للغاية تحت الضغط الكامل. بالإضافة إلى ذلك، قد يتسبب الاستخدام الخاطئ للرافعة في حدوث تلف للمساحات الخضراء أو المنشآت المحيطة. في بعض الأحيان، تستخدم المركبات ذات الرافعات "البكرة ذات خطاف" أو "البكرة الرافعة"، وهي بكرات مصممة لتغيير نقطة التثبيت المباشرة للرافعة عندما لا يتوفر مخطاف مناسب.



الأحزمة ذات خطاف ، هي أحزمة مصنوعة من مادة اصطناعية متينة مصممة لمركبة واحدة لسحب مركبة أخرى. يجب أن تكون الأحزمة ذات خطاف قوي بما يكفي لدعم وزن المركبة التي يتم قطرها، بالإضافة إلى بعض الجهد الإضافي الناجم عن اختلافات السرعة اللحظية بين المركبة التي يتم قطرها وسحب المركبة. يجب استخدام الأحزمة ذات خطاف فقط بسرعة بطيئة، وبالسعة المخصصة للإصلاح. تمامًا مثل الرافعة، يجب استخدام الأحزمة ذات خطاف فقط عندما يبتعد جميع الأشخاص على بعد مسافة آمنة.



تشمل الأدوات الأخرى التي قد تكون مفيدة للمركبة من جميع الأحجام ما يلي:

- عتلات فك الإطارات

- إطارات احتياطية كاملة الحجم
- ضواغط الهواء الخارجية
- حقائب الإسعافات الأولية
- كابلات التوصيل

تهيئة البضائع للشحن البري

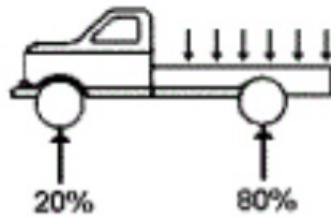
تحميل المركبات

على عكس النقل البحري أو الجوي للبضائع، من شبه المؤكد أن الجهات الفاعلة الإنسانية ستشارك في التحميل المباشر لمركبات الشحن في مرحلة ما. قد تبدو عملية تحميل البضائع على الشاحنة عملية واضحة إلى حد ما، لكن هناك العديد من الأشياء التي قد تحتاج شركات الشحن إلى أخذها في الاعتبار. في كثير من الأحيان، قد تفهم شركات النقل التابعة لجهات خارجية واستئجار المركبات الخاصة احتياجات التحميل لمركباتهم الخاصة، لكن في حالة قيام الوكالات بإدارة التحميل ذاتيًا أو عدم قدرة خدمة الطرف الثالث على إدارة التحميل، قد يتعين على المؤسسات تحمل مسؤولية تحميل المركبات بشكل آمن وربما يكون مطلوبًا قانونيًا.

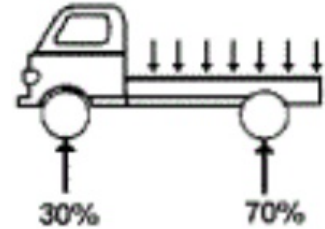
يختلف التوازن الإجمالي للحمولة على قاعدة الشاحنة أو عنبر الشحن لأي شاحنة بناءً على الجسم، بينما تختلف حدود الوزن الإجمالية لكل مركبة بناءً على المركبة نفسها. قبل التخطيط لتحميل البضائع، يُنصح بشدة بالبحث عن نوع المركبة لتجنب الحوادث.

صُممت الوحدة الفردية أو الشاحنات التقليدية لتحمل 70-80% من وزن الحمولة فوق المحور الخلفي، ما يؤدي إلى موازنة الحمولة مقابل وزن الكابينة.

شاحنة تقليدية



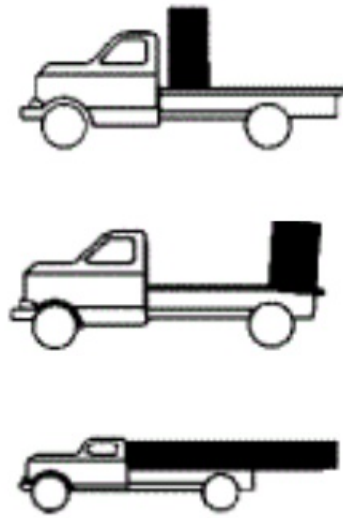
شاحنة بكابينة فوق المحرك



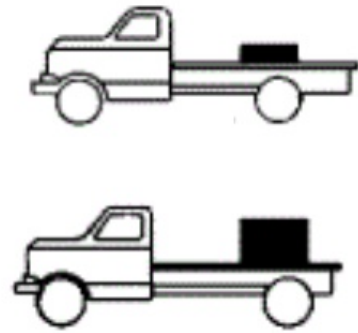
عند تحميل شاحنة بكابينة فوق المحرك أو شاحنات خفيفة تقليدية ذات الأحمال الثقيلة، ابدأ بالتحميل فوق المحور الخلفي مع توزيع الوزن أمام المحور مباشرةً باتجاه مركز قاعدة الشاحنة. يمكن للأحمال التي يتم وضعها بالقرب من

الكابينة أن تحجب الرؤية الخلفية للسائق، وتزيد من المسافة المطلوب الوصول إليها، وقد تقلل من الجر على الطريق بسبب التوزيع غير المتكافئ للوزن. ستكون الأحمال التي يتم دفعها بعيدًا عن المؤخرة أكثر استقرارًا ويمكن أن تسبب أيضًا مشاكل في الجر. يجب تجنب الأحمال التي توضع بعيدًا عن مؤخرة شاحنة أصغر كلما أمكن ذلك، فالأحمال الكبيرة جدًا لا تسبب اختلالاً في وزن المركبة فحسب، بل قد تكون خطرة على المركبات والركاب الآخرين.

التحميل غير الصحيح

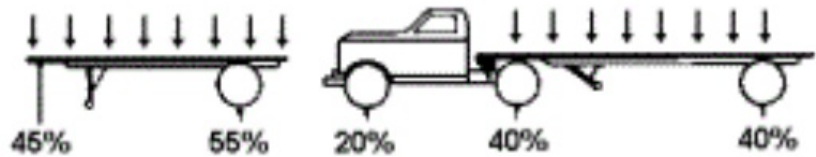


التحميل الصحيح



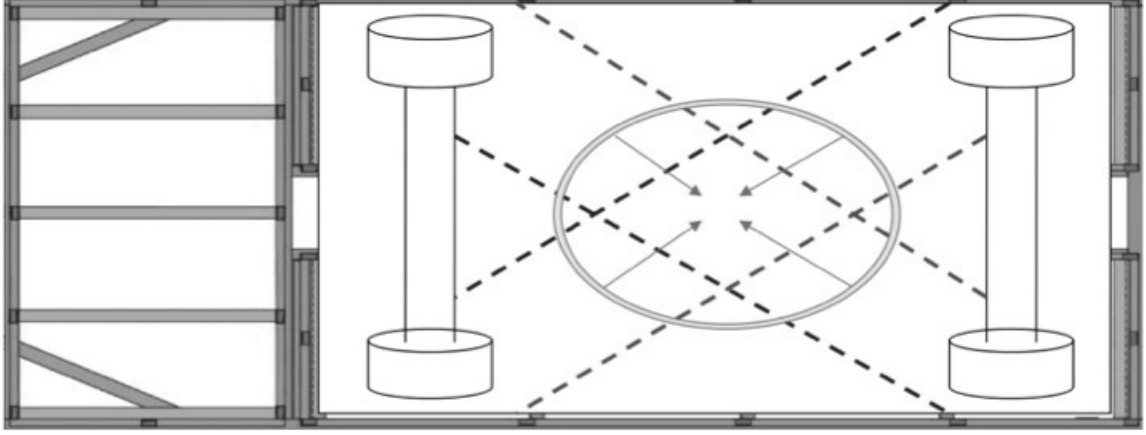
تم تصميم شاحنات العامل بالجرارات/المقطورة للحفاظ على وزن الحمولة مركّزاً بين المحورين. عند التحميل على الجرار، يجب توزيع الوزن بالتساوي في منتصف القاعدة، بينما يمكن تحميل المقطورات التي لا تحتوي على شاحنة بوزن متحرك قليلاً باتجاه المحور الخلفي.

شاحنة بمقطورة جرار ومقطورة



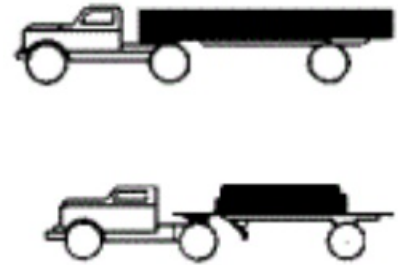
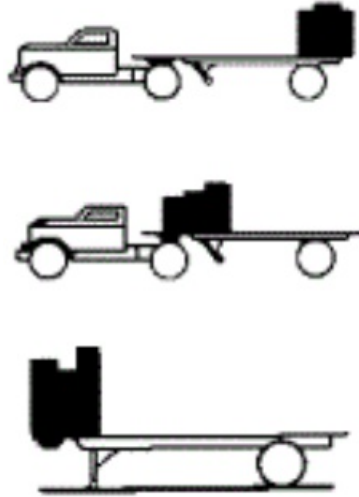
عند التخطيط للتحميل على مقطورة، ضع في اعتبارك استراتيجية التخطيط "X" - حين يتم رسم خط بين كل من العجلات التي تلامس الطريق، وحيث يتقاطع الخطان لتشكل الشكل "X" يكون هذا هو مركز الجاذبية لأي حمولة.

تهيئة محور "X":



التحميل غير الصحيح

التحميل الصحيح

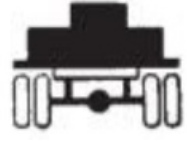


عند تحميل جميع أنواع المركبات، تأكد من أن وزن الحمولة متمركز أيضًا على طول الحافة القصيرة للقاعدة أيضًا. وزن الحمولة بعيدًا جدًا عن جانب ما أو آخر يمكن أن يؤدي إلى عدم الاستقرار في المركبة، ما يؤثر على المركبة عند الانعطاف أو حتى يؤدي إلى انقلابها.

التحميل غير الصحيح



التحميل الصحيح



في جميع عمليات تهيئة التحميل، يجب على جهات التخطيط والتحميل مراعاة ما يلي:

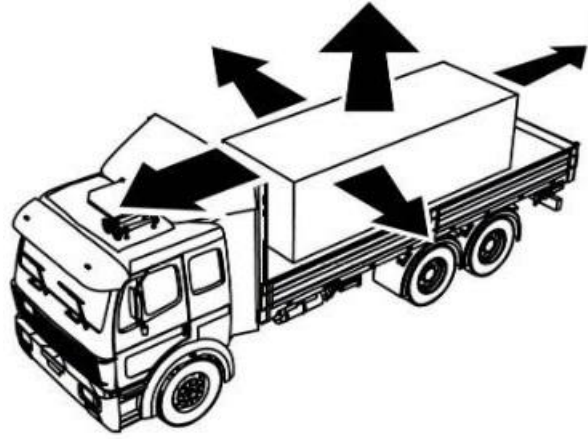
- قم دائمًا بتحميل أثقل العناصر أسفل العناصر المكدسة على قاعدة شاحنة. من المرجح أن تسقط الأحمال الثقيلة الأعلى أثناء النقل.
- يجب أن تخطط جهات التحميل لتوزيع الوزن بالتساوي على الجوانب الأربعة لقاعدة الشاحنة. حتى إذا تم استخدام المساحة بشكل صحيح، فإن الحمولة الزائدة عن الحد على جانب واحد من المركبة ستسبب مشاكل أثناء النقل.

الوزن خلال الحركة

يمكن أن تكون الحمولة على ظهر المركبة ثقيلة أو ضخمة، وبينما قد يفهم السائقون الوزن الإجمالي للمركبة أثناء التوقف أو عند السرعات المنخفضة، فإن زيادة السرعة يمكن أن تتسبب في تأثير وزن الحمولة على المركبة بطرق غير مقصودة. القوى المؤثرة على الحمولة أثناء النقل ناتجة عن تحركات مختلفة تقوم بها المركبة. تمثل القوى المؤثرة ما يلي:

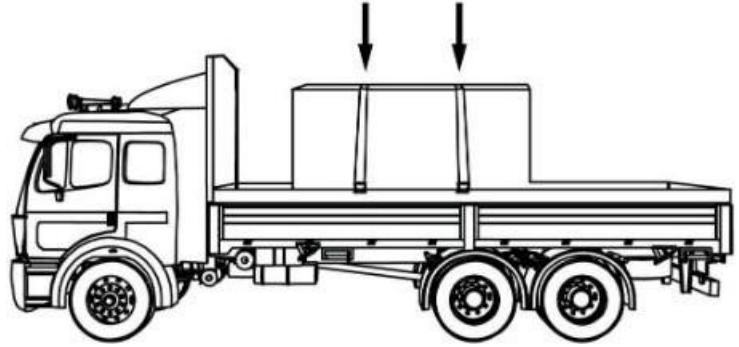
- الإبطاء
- التسريع
- قوة الطرد المركزي (إلى الخارج)
- الجاذبية
- الاهتزاز

قد تتسبب هذه القوى في الانزلاق والانقلاب والتخبط. يجب دائمًا تأمين حمولات البضائع بشكل صحيح، ويجب أن تتخذ المركبات مزيدًا من الحذر عند الالتفاف حول المنعطفات، أو تجاوز المطبات أو التلال الصغيرة، أو عند البدء أو التوقف.



أربطة البضائع

يُشار إلى أي مكان يمر فيه حبل أو سلسلة فوق الحمولة ويتم تأمينه على جانبي المركبة على أنه رباط.



يمكن الاطلاع أدناه على دليل عام حول عدد الأربطة التي يجب استخدامها:

وزن الحمولة	طول الحمولة	عدد الأربطة
أقل من 500 كجم	أقصر من 1.5 متر	1
أكبر من 500 كجم	أقصر من 1.5 متر	2
-	أطول من 1.5 متر، لكن أقصر من 3 أمتار	2

عدد الأربطة	طول الحمولة	وزن الحمولة
3	أطول من 3 متر، لكن أقصر من 6 أمتار	-
4	أطول من 6 متر، لكن أقصر من 9 أمتار	-
4 (على الأقل)	-	أكبر من 4,500
+5	ربط إضافي لكل 3 أمتار إضافية تتم زيادتها بعد 9 أمتار	-

يمكن تأمين الأحمال النموذجية من الصناديق الكرتونية وإمدادات الإغاثة الأساسية باستخدام حبل من النايلون، لكن يجب تأمين المعدات الثقيلة للغاية مثل المولدات أو المركبات باستخدام السلاسل. أفضل طريقة لقياس قوة سلسلة من سلاسل الربط لتأمين الحمل هو ما يعرف باسم "حد حمل التشغيل" (WLL). يتم قياس حد حمل التشغيل (WLL) من خلال الجمع بين حد حمل التشغيل (WLL) لكل سلسلة فردية أو حبل يستخدم كرابط. على سبيل المثال، إذا تم تأمين حمولة بأربع سلاسل مع حد حمل التشغيل (WLL) لكل منها 500 كجم، فإن إجمالي حد حمل التشغيل (WLL) لهذا الحمل يبلغ 2,000 كجم.

لتصميم حد حمل التشغيل (WLL) بشكل صحيح لنقل البضائع الثقيلة أو الضخمة، يجب أن يكون إجمالي حد حمل التشغيل (WLL) لجميع أدوات الربط نصف وزن الحمولة نفسها على الأقل. على سبيل المثال، إذا كانت شاحنة تنقل مولدًا يزن 3,000 كجم، يجب ألا يقل وزن حد حمل التشغيل (WLL) المشترك لجميع سلاسل التأمين عن 1,500 كجم. يستوعب حد حمل التشغيل (WLL) الموجود على الأربطة التغييرات بالوزن أثناء دوران الشاحنة أو توقفها أو تسارعها، مما يؤدي إلى تحويل مركز ثقل الحمولة الثقيلة.

يتم قياس السلاسل من ناحية حجمها ودرجتها:

- الحجم - قطر "السلك" المعدني في الوصلة.
- الدرجة - الضغط الذي تم تصميم سلسلة للشد عنده.

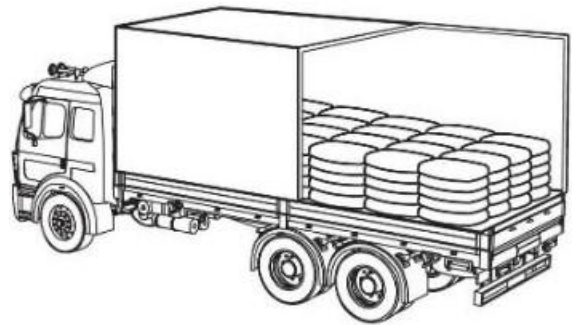
يمكن الاطلاع على دليل عام لحد حمل التشغيل (WLL) لكل نوع سلسلة أذناه.

حد حمل التشغيل (WLL) بالكيلوجرام (كجم) لكل درجة وحجم سلسلة

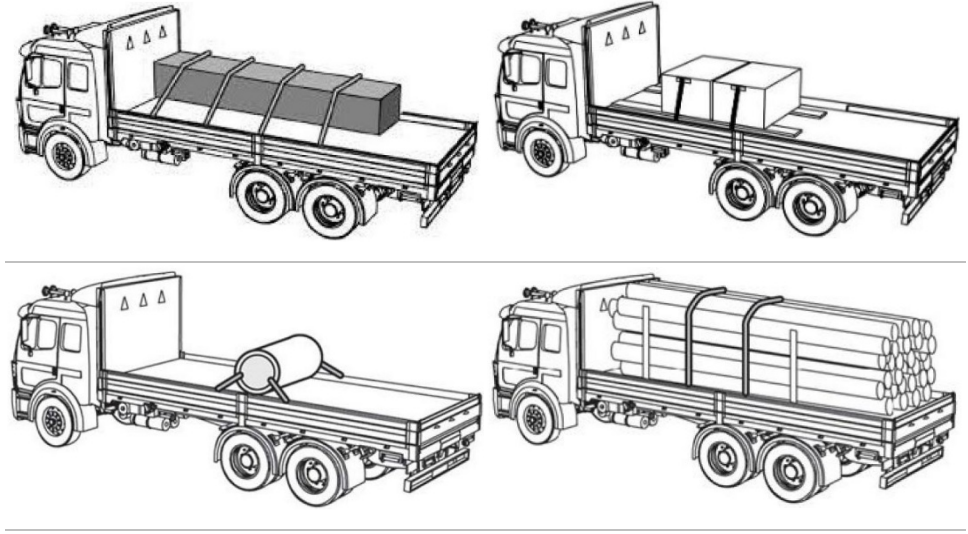
الدرجة 100	الدرجة 80	الدرجة 70	الدرجة 43	الدرجة 30	حجم السلسلة (سم)
1,850	1,500	1,400	1,100	500	0.6
2,600	2,100	2,200	1,800	900	0.8
4,000	3,200	3,000	2,550	1,200	0.95
-	-	3,900	3,200	1,600	1.1
6,700	5,400	5,000	4,000	1,900	1.25
10,300	8,250	7,200	5,900	3,150	1.6

سواء كان شحن كراتين أو عناصر ضخمة، توجد طرق تحميل وتأمين معترف بها لتقليل الحوادث والأضرار التي تلحق بالبضائع.

الكراتين/الأكياس - عند تحميل الكراتين أو الأكياس في قاعدة الشاحنة، تجنب التكدس بشكل هرمي أو تشكيل أكوام. يجب تكدس الكراتين والأكياس في صفوف متساوية، حتى تكون منخفضة قدر الإمكان في قاعدة الشاحنة. يجب ترتيب الأكياس في **شكل "الطوب" المتشاك** لتجنب تباعد الأكياس، وحيثما أمكن، يجب تأمين الكراتين أو الأكياس بشبك أو أغطية أو الحبال، خاصة إذا كانت قاعدة الشاحنة لا تحتوي على جوانب أو قضبان.



العناصر الضخمة - يجب تثبيت العناصر الضخمة مثل الأخشاب أو المولدات أو غيرها من المعدات الكبيرة بإحكام في قاعدة الشاحنة باستخدام حبل أو سلسلة ذات قوة مناسبة.



يمكن تنزيل دليل مرجعي سريع لتأمين حمولة البضائع من [هنا](#).

التعاقد مع طرف ثالث للنقل

الشروط الموصى بها - جميع التحركات

إذا خططت المنظمات الإنسانية للحصول على خدمات نقل تابعة لجهات خارجية والتعاقد عليها، في ما يلي دليل عام للشروط والأحكام التي قد يرغب المخططون في وضعها في الاعتبار.

- يجب أن تتأكد شركة النقل المتعاقد معها من قيام السائقين بملء جميع المعلومات المطلوبة في السجلات أو أوراق الأنشطة المقدمة وفقاً للتعليمات والاتفاق مع الوكالة المتعاقدة.
- من المستحسن أن تضمن شركة النقل المتعاقد معها إكمال [قائمة تحقق للفحص المناسب والكافي للمركبات](#) يوميًا.
- يجب على شركة النقل بالشاحنات المتعاقد معها التأكد من أن جميع الشاحنات مزودة بمعدات ربط أو إحكام مناسبة، وجميع معدات المناولة المطلوبة.
- يجب على شركة النقل بالشاحنات المتعاقد معها التأكد من أن جميع السائقين يرتدون معدات السلامة الموجودة في الشاحنة لاستخدام السائق عند الاقتضاء.
- يوصى بأن تطلب الوكالات الإنسانية من شركات النقل بالشاحنات المتعاقد معها استخدام [السجلات](#) وأوراق الأنشطة [وقوائم فحص المركبات](#)، التي يتم الاحتفاظ بها لجميع السائقين/المعدات لأغراض ضمان الجودة. يجب على الوكالات الإنسانية المتعاقدة فحص السجلات وقوائم الأنشطة على أساس روتيني.
- حيثما أمكن، يجب أن يكون من الممكن الوصول إلى السائقين خلال فترة النقل بأكملها من شركة النقل

بالشاحنات المتعاقد معها والوكالة الإنسانية المتعاقدة كلما دعت الحاجة.

تدريب السائقين

- يجب أن تضمن شركة النقل المتعاقد معها أن السائق المستخدم لنقل البضائع الإنسانية مدرب جيداً، ويمكن البرهنة على التدريب للوكالات الإنسانية المتعاقدة عند الطلب.
- يجب على شركة النقل المتعاقد معها التأكد من أن السائقين المستخدمين لتوصيل المستحضرات الصيدلانية أو غيرها من السلع الحساسة لدرجة الحرارة مدربون جيداً وعلى دراية بمتطلبات درجة حرارة البضائع التي يتم نقلها.
- يجب على شركة النقل المتعاقد معها التأكد من أن السائقين المستخدمين لتوصيل البضائع الخطرة مدربون جيداً على التعامل مع المواد الخطرة ونقلها، وبما يتوافق مع القوانين واللوائح الوطنية والمحلية

مسؤوليات شركة النقل بالشاحنات المتعاقد عليها

- إذا تم التعاقد من الباطن مع أي شاحنات من شركة النقل بالشاحنات المتعاقد عليها، فإن المركبة المتعاقد عليها من الباطن هي المسؤولية الوحيدة لشركة النقل بالشاحنات المتعاقد عليها ويجب أن تضمن امتثال المقاولين من الباطن للشروط المتفق عليها بين المنظمة الإنسانية وشركة النقل بالشاحنات المتعاقد معها.
- تتحمل شركة النقل بالشاحنات المتعاقد معها مسؤولية ضمان تسليم جميع البضائع خلال فترة النقل المتفق عليها.
- يجب على شركة النقل بالشاحنات المتعاقد معها التأكد من وصول السائقين إلى نقطة التسليم الصحيحة ويجب أن يتم توقيع إثبات التسليم وختمه من الجهة المرسل إليها.
- يجب أن تضمن شركة النقل المتعاقد عليها تسليم البضائع عند نقطة التسليم.
- يجب على شركة النقل بالشاحنات المتعاقد معها تقديم الفاتورة والإيصالات إلى الوكالة الإنسانية المتعاقدة خلال فترة التعاقد المحددة مسبقاً بعد التسليم.

التقارير والاتصالات

- يجب على شركة النقل بالشاحنات المتعاقد معها الإبلاغ بوضوح عن متطلبات النقل اليومية.
- يجب أن تضمن شركة النقل المتعاقد معها أنه في حالة عدم إمكانية الوصول إلى السائقين، يمكن إرسال تقرير تحديث الحالة بمجرد الاتصال بالسائقين. يجب إرسال تقارير التحديث في فترة محددة مسبقاً، منصوص عليها في العقد.
- يجب على السائق الإبلاغ عن أي حالة من الحالات التالية خلال فترة محددة مسبقاً تعاقدياً:
 - حادث أو سرقة أو تلف في أي وقت أثناء النقل.
 - الحوادث الأمنية، بما في ذلك نقاط التفتيش، والاحتجاز، والنزاع المسلح على الطريق، والمضايقات من مسؤولي الأمن أو أي مسألة أمنية أخرى.

- العوائق المادية بما في ذلك البنية التحتية التالفة، وإغلاق الطرق، والظروف المناخية غير الصالحة للسير، أو أي شيء آخر قد يمنع حركة المركبة.
- لا ينبغي قبول أي رسوم إضافية تتم فوترتها دون علم مشرف النقل/المدير ويجب إزالتها من أي فاتورة أو "كشف حساب" لشركة النقل بالشاحنات المتعاقد معها.
- يجب على شركة النقل بالشاحنات المتعاقد معها إبلاغ الوكالة الإنسانية المتعاقدة على الفور عبر الهاتف أو البريد الإلكتروني في أي حالة من حالات التناقض في نقطة تفريغ الوجهة، مثل الشحنة البسيطة أو الأضرار أو السرقة أو الفروق في درجات الحرارة أو أي مشكلة أخرى تتعلق بالتأخير في تسليم البضائع إلى نقطة التسليم.

التأمين وحدود المسؤوليات

- يجب أن تكون تكاليف استبدال ضياع أو تلف العناصر المنقولة بسبب الإهمال من مسؤولية شركة النقل المتعاقد عليها، ويجب تضمين جميع شروط السداد والمواعيد النهائية في العقد المُبرم بين الطرفين.
- يجب على شركة النقل المتعاقد معها تعويض المنظمة الإنسانية المتعاقدة والشركات التابعة لها ومسؤوليها وموظفيها من وضد جميع المطالبات والالتزامات والأضرار والمصروفات الناشئة عنها أو العرضية لأداء الخدمات، عما يلي:
 - أي وجميع الإصابات أو الوفاة أو المرض لأي شخص.
 - أي وجميع الأضرار أو الخسائر في الممتلكات.
 - أي وجميع الأضرار أو الخسائر التي تلحق بسلع المنظمة الإنسانية تحت رعاية شركة النقل بالشاحنات المتعاقد عليها وحراستها ومراقبتها في أداء الخدمات.
 - أي وجميع الانتهاكات للقوانين واللوائح المعمول بها، باستثناء حالات الإهمال الجسيم أو سوء السلوك المتعمد من المنظمة الإنسانية المتعاقدة.
- يوصى بشدة بأن تلتزم شركة النقل بالشاحنات المتعاقد معها وبأن تأخذ وتحتفظ باسمها وعلى نفقتها الخاصة بتأمين كافٍ لتغطية التزاماتها بكامل القوة والتأثير في جميع الأوقات أثناء عملية النقل المتعاقد عليها:
 - بوليصة تأمين ضد المسؤولية لتغطية أي وجميع حالات النقص أو الأضرار أو الاختلاس أو الضياع أو سوء التخصيص أو أي خسارة أخرى للبضائع أثناء وجودها في رعاية شركة النقل بالشاحنات المتعاقد عليها أو الوصاية أو المراقبة الخاضعة لمسؤولية قصوى بمبلغ كافٍ لتعويض الوكالة الإنسانية المتعاقدة ضد أي خسارة أو تلف بالسلع وفقًا للقوانين واللوائح المحلية المعمول بها.
 - تأمين المسؤولية تجاه الطرف الثالث للسيارات، مع تقديم حد أدنى للتعويض عن الإصابة الجسدية أو الوفاة أو تلف الممتلكات وفقًا للقانون واللوائح المحلية المعمول بها
- يجب أن تحتوي جميع بوالص التأمين التي تنفذها شركة النقل بالشاحنات المتعاقد عليها على شرط عدم إمكانية تعديلها أو حذفها أو السماح بإلغائها دون الحصول على موافقة صريحة مُسبقة من الشركة المتعاقد معها.
- يجب أن تكون الخصومات بموجب التأمينات التي تتعهد بها شركة النقل بالشاحنات المتعاقد معها أو المقاول من الباطن مسؤولية شركة النقل بالشاحنات المتعاقد عليها أو المقاول من الباطن.

الشروط الموصى بها - التحركات/المتطلبات التي يتم التحكم في درجة حرارتها

لمزيد من المعلومات حول التعاقد مع شركات نقل خارجية لنقل البضائع الطبية المنظمة درجة حرارتها، يرجى الرجوع [إلى قسم سلسلة التوريد الصحية في هذا الدليل](#).

تنظيم قوافل إنسانية

في سياق العمليات الإنسانية، قد تحتاج وكالات المعونة الإنسانية إلى تنظيم قوافل من أجل التوصيل المناسب لمواد الإغاثة. قد تعتمد الحاجة إلى تنظيم قافلة بشكل كبير على السياق. في الأسواق المتطورة مع درجات عالية من السلامة على الطرق والقدرة على التنبؤ، قد لا يكون هناك سبب لاستخدام القوافل على الإطلاق. يعتمد استخدام القوافل عادةً على انعدام الأمن في بيئة التشغيل، وعدم اليقين بشأن ظروف الطريق، وغياب الاتصالات المستمرة على طول الطريق، وقيمة الشحنة، أو أي شيء من هذا القبيل. يمكن أن تكون الإرشادات العامة لتنظيم القوافل على النحو التالي:

أساسيات التشغيل

- على الرغم من أن القرار متروك في النهاية لإدارة كل منظمة إنسانية، من المستحسن بشدة ألا تكون المركبات جزءًا من القوافل العسكرية، أو حتى القوافل الإنسانية المدنية مع مرافقين مسلحين.
- يجب إبقاء الاتصال اللاسلكي/الهاتفي/الاتصالات على الأقل بين المركبة في مؤخرة القافلة والقائد.
- حيثما أمكن، يجب أن تحمل المركبات معدات اتصال قادرة على الوصول إلى موقع أو نقطة محورية في موقع مختلف.
- لا ينبغي مشاركة تواريخ القوافل المخطط لها ومحتوياتها على نطاق واسع أو مع جهات غير مصرح لها.
- قد تكون لدى المجتمعات المحلية أو الشرطة أو الجيش أو الحكومات إجراءات لتنظيم القوافل أو المرور عبر مناطق محددة. يجب على المنظمات الإنسانية الاتصال بأفراد السلطة المناسبة قبل الانتقال عبر مناطق غير معروفة.
- قد تختار الوكالات الإنسانية تشغيل قوافلها الخاصة، أو التعاون لتشكيل قوافل مشتركة. في حالة مشاركة أكثر من منظمة في قافلة، يجب على جميع الأطراف الموافقة على القواعد وفهمها مسبقًا، واعتماد اتفاقيات مكتوبة عند الضرورة.
- قد تستخدم الوكالات التجارية، أو قد تستخدم مركباتهم المؤجرة/المملوكة. يجب أن تعكس السياسات والقواعد المعمول بها للقوافل ترتيبات النقل. إذا تم استخدام ناقلات تجارية في قافلة، فقد يلزم كتابة شروط القافلة في عقود النقل.
- من الناحية المثالية، يجب إبلاغ الشخص/الفريق الموجود في الطرف المستلم للقافلة مسبقًا بماهية الشحنة المتوقعة، وإذا أمكن، يجب أن يحصل على نسخة مسبقة من قائمة التعبئة، وأن يتلقى التواريخ/الأوقات

المقدرة للوصول. يجب جرد جميع البضائع وإذا لزم الأمر وزنها/قياسها عند الطرف المستلم لضمان عدم فقد أي شيء من الشحنة على طول الطريق.

في حالة حدوث عملية عبر الحدود:

- يجب تحديد جميع الوثائق المتعلقة بالجمارك وتقديمها مسبقًا إلى السائق وقائد القافلة والجهة المستلمة المقصودة.
- يجب على شخص جدير بالثقة من الوكالة الإنسانية المنظمة فحص البضائع والمركبات قبل الوصول وعبور الحدود وبعد تخليص البضائع للتأكد من عدم العبث بالبضائع وتجنب الاتهام بالتهريب.
- إذا تم تفريغ البضائع ونقلها إلى مركبات جديدة، يجب أن يكون ممثل من الوكالة الإنسانية المنظمة حاضرًا لمراقبة العملية. من الناحية المثالية، يجب جرد البضائع بعد اكتمال النقل لضمان عدم حدوث أي سرقة أو خسارة.
- يجب على الجهات المنظمة التخطيط لأوقات عبور الحدود.
 - قد تنتظر المركبات أيامًا أو حتى أسابيع عند المعابر الحدودية في بعض الحالات. يجب أن يمتلك السائقون القدرة على تناول الطعام والنوم بأمان مع الحفاظ على التواجد المادي حول مركبات الشحن.
 - من الناحية المثالية، يجب أن تكون المركبات قادرة على العودة بأمان في ساعات النهار، إذا تم رفض دخولها على الحدود.
 - يجب إبلاغ نقطة الاتصال الخاصة بالمنظمة المعنية في أقرب وقت ممكن بأي تأخير أو مشاكل مرتبطة بالجمارك أو عبور الحدود.

الجهات المنظمة للقوافل

ينصح بشدة الجهات المنظمة للقوافل القيام بما يلي:

- تعيين قائد قافلة من ذوي الخبرة والمعرفة بالطريق.
- حيثما أمكن، خطط للطريق بعناية مسبقًا مع تعيين أماكن التوقف.
- تجهيز جميع الوثائق المطلوبة وتقديمها، بما في ذلك بوالص الشحن وقوائم التعبئة.
- تحديد الإجراءات مسبقًا التي يجب اتباعها في حالة عرقلة القافلة أو حظرها، وإطلاع جميع السائقين بشكل كامل قبل بدء التحرك.
- حدد نقطة اتصال أمنية و/أو جهة منظمة خارج القافلة، والتي ستكون على أهبة الاستعداد أثناء القافلة.
- القيام بإحاطات مفصلة مع جهات النقل/السائقين.
- تأكد من أن لديهم أسماء السائقين وتفاصيل الاتصال وأرقام لوحة المركبة/التسجيل قبل المغادرة.
- الحفاظ على التواصل مع قادة القوافل على فترات محددة مسبقًا حيثما أمكن ذلك.
- بعد كل رحلة، سجّل أي مديرين أمنيين أو نقاط تفتيش للتخطيط المستقبلي.
- قم بتطوير خطة الإصلاح والصيانة (قطع غيار، مركبة مراقبة، سهولة الوصول إلى مركبة الصيانة، إلخ).

- استعداد عناصر الرؤية بمجرد اكتمال المهمة، خاصة في الحالات التي تكون فيها المركبات التجارية قيد الاستخدام.

مركبات القوافل

قبل مغادرة القافلة، يُنصح بشدة أن تكون المركبات كما يلي:

- في حالة ميكانيكية جيدة. يجب على المنظمات والمخططين التحقق من التآكل والتلف الشديد، وضغط الإطارات، وما إلى ذلك.
- التحرك بمجموعة كاملة من قطع الغيار (الفلتر، الأحزمة، الإطارات الاحتياطية، زيت المحرك، وما إلى ذلك) حيثما أمكن ذلك.
- عند الضرورة، يجب أن توضع عليها شعارات العلامات التجارية لمؤسستهم. يُقترح استخدام أحد العناصر التالية على الأقل: العلامات أو اللافتات أو الملصقات الكبيرة.
- مليئة بالوقود وجاهزة للمغادرة عند الوصول إلى نقطة التجمع.
- ينصح بشدة أن يكون للمركبة سائق بديل. يجب أن يكون بديل السائق قادرًا قانونيًا على القيادة، ولديه خبرة في النقل بالشاحنات لمسافات طويلة.

أثناء السفر في قافلة، يُنصح بشدة أن تقوم المركبات بما يلي:

- الالتزام بحدود السرعة، وعدم القيادة إلا بالسرعة التي تسمح بها الظروف.
- الالتزام بجميع القواعد واللوائح المحلية والوطنية.
- المحافظة على سرعة ثابتة.
- عدم تجاوز المركبات الأخرى داخل القافلة.
- إذا لزم الأمر، فاستخدم العلامات لتمييز المركبة الأولى والأخيرة.
- المحافظة على مسافة ثابتة بين كل مركبة وأخرى. المسافة الموصى بها هي 100 متر في النهار و50 متر في الليل، لكن المسافة بين المركبات ستعتمد على التضاريس والسرعة المطلوبة والرؤية والظروف المقيدة الأخرى.
- عدم نقل أي شحنة غير واردة في قوائم الشحن/قوائم التعبئة ذات الصلة، وليست جزءًا من خطة التوصيل الأصلية، وليس هذا القصد المعني للاستخدام الإنساني.
- حيثما كان ذلك ممكنًا، فلا تتحرك في قافلة قبل شروق الشمس و/أو بعد غروب الشمس.
- ترك القافلة أو ترك أي شاحنة خلفك دون تعليمات من قائد القافلة أو الشخص المخول.
- عدم اصطحاب المتجولين المتطفلين أو الأشخاص الآخرين غير الموجودين أصلاً في خطة القافلة. يجب تحذير المركبات بشكل خاص من نقل الجنود أو الجهات المسلحة غير الحكومية تحت أي ظرف من الظروف.

في حالة تعطل المركبة أثناء النقل يجب القيام بما يلي:

- توقف جميع مركبات القافلة. أن يقوم قائد القافلة بالاتصال بالجهة المنظمة المعينة ونقطة الاتصال الأمنية.

- استأنف القوافل بعد أن يتقرر أن جهود الإصلاح/الإغاثة جارية فحسب، أو إذا قررت نقطة الاتصال الأمنية أنه من الآمن ترك المركبة والمضي قدماً.

سائقو القوافل

كدليل عام، يجب على سائقي القوافل القيام بما يلي:

- عدم حمل أو نقل أي شكل من أشكال الأسلحة والمخدرات و/أو المشروبات الروحية.
- المغادرة دون إذن قائد القافلة و/أو منظم القافلة المفوض.
- تسليم أي وقود أو معدات اتصالات أو أموال أو محتويات حمولة لأي شخص على الطريق ما لم يكن جزءاً من عملية تسليم/توزيع مُخطط لها.
- عدم المشاركة في أي سلوك غير لائق (بما في ذلك على سبيل المثال لا الحصر، أي شكل من أشكال التمثالة أو المضايقة أو التحرش الجنسي أو إساءة استخدام السلطة). يجب أن يكون السلوك اللائق إلزامياً لأفراد القافلة.
- يجب على السائقين حمل جميع الوثائق القانونية اللازمة الخاصة بتصريح القيادة في مناطق العمليات.

Title

Download - Convoy Planning Template

File



النقل بالسكك الحديدية

بالمقارنة مع أشكال نقل البضائع الأخرى، يُعد النقل بالسكك الحديدية آمناً تماماً. النقل بالسكك الحديدية قادر على تحقيق مستويات عالية من حركة الركاب والبضائع مع الحفاظ على كفاءة الطاقة، لكنه يكون غالباً أقل مرونة. تكاليف النقل بالسكك الحديدية أقل من النقل الجوي أو البري، ما يجعلها فعالة للغاية من ناحية التكلفة للحركة الداخلية.

المصطلحات الشائعة في النقل بالسكك الحديدية

مقطورة
أي نوع من الحاويات مسبقة الصنع مصممة لنقل البضائع باستخدام حركة السكك الحديدية. مقطورة
عربة
عربة السكة الحديدية غير مزودة بالطاقة، وتتطلب محركاً لدفعها أو سحبها. توجد مجموعة متنوعة من
السكة
مقطورات عربة السكة الحديدية المصممة لاستيعاب مجموعة متنوعة من احتياجات الشحن.
الحديدية

المحرك مركبة تعمل بالطاقة يشغلها ربان وتُستخدم لدفع عربات السكك الحديدية أو سحبها لمسافات طويلة. يمكن أن تكون المحركات كهربائية أو تعمل بالوقود الأحفوري.

حمولة كاملة حجم البضائع القادر على ملء عربة قطار بأكملها.

أقل من الحمولة حجم حمولة أقل من الحجم المطلوب لملء عربة قطار بأكملها.

ساحة السكة الحديدية منطقة كبيرة مفتوحة بجانب مسارات القطارات حيث يمكن ركن القطارات أو إصلاحها. تمثل ساحات السكة الحديدية أيضًا مكان حدوث عمليات تحميل البضائع وتفريغها.

النقل الثقيل قطارات البضائع التي تمثل شحنة سائبة أو كاملة، على عكس مركبات السكك الحديدية للركاب أو السكك الحديدية الخفيفة (وسيلة النقل العام داخل المدينة).

التبديل نقطة تبديل العربات بين قطار وآخر.

ترتيبات النقل بالسكك الحديدية

النقل بالحاويات - مثل الشحن البحري، يمكن للعديد من السكك الحديدية استيعاب البضائع بالحاويات. لا توجد فروق بين [الحاويات المستخدمة في الشحن البحري](#) وتلك المستخدمة في الشحن بالسكك الحديدية. قد تحدث عملية الملء وإغلاق الحاويات في منشأة شركات الشحن، أو قد تحدث في نقطة الدمج أو منشأة الشحن. تنطبق قيود الحجم والوزن نفسها على الشحن بالسكك الحديدية باستخدام النقل بالحاويات كما هو الحال في الشحن البحري. **شحن البضائع السائبة** - قد ترغب شركات الشحن في شحن أقل من حمولات عربات السكك الحديدية الكاملة، أو

قد لا يتمكنون من الوصول إلى شحن الحاويات متعدد الوسائط عبر خط السكك الحديدية المطلوب. لا يزال من الممكن شحن البضائع باستخدام مجموعة متنوعة من عربات السكك الحديدية. يشبه إرسال البضائع الموضوعة على المنصات أو السائبة عبر السكك الحديدية إرسال البضائع مع شركة نقل بالشاحنات تابعة لجهة خارجية، سيتم تحميل البضائع على القطار باستخدام هيكل مسبقة الصنع وعادةً ما تكون صلبة الجوانب، وسيتم تفريغها في الجهة المتلقية. عادةً، لا يُسمح لشركات الشحن حتى بالدخول إلى ساحة السكك الحديدية للمشاركة في تحميل/تفريغ عربات السكك الحديدية، ولن يروا البضائع إلا عند تسلمها خارج ساحة السكك الحديدية، أو بمجرد تسلمها إلى منشآتهم. يمكن تأمين الشحن للبضائع السائبة عبر السكك الحديدية من خلال أي وكيل شحن أو وسيط، وقد تكون لخطوط السكك الحديدية خدمة عملاء مباشرة.

مفاهيم فريدة للنقل بالسكك الحديدية

قيود على البنية التحتية - لدى النقل بالسكك الحديدية نطاق محدود للغاية مقارنة بمعظم أشكال حركة البضائع الأخرى. تتمثل الحقيقة في أن حركة السكك الحديدية تحتاج إلى بنية تحتية متخصصة أي شبكة سكك حديدية، وتتطلب صيانة ويمكن أن تتضرر بسهولة بسبب الطقس أو الصراع. شركات الشحن التي تستخدم السكك الحديدية لنقل البضائع لديهم خيارات قليلة جدًا، نظرًا إلى أن حجم عربات السكك الحديدية محدود بالحجم الإجمالي للمسارات، ولقطارات الشحن مجموعة محدودة من الواجهات. في العديد من السياقات، حيث تعمل العديد من وكالات الإغاثة، من المحتمل ألا تكون هناك شبكة سكك حديدية عاملة معًا.

عدم المرونة - تعتبر السكة الحديدية مناسبة جدًا لحركة أحجام الأحمال الكبيرة عبر مسافات أطول، لكنها تفتقر إلى تنوع ومرونة ناقلات المحركات نظرًا إلى أنها تعمل على مرافق ذات مسار ثابت. يمكن للسكك الحديدية توفير الخدمات من محطة إلى محطة فحسب، بدلاً من خدمات التوصيل من نقطة إلى نقطة التي تقدمها خدمة النقل بالشاحنات. على الرغم من أن النقل بالسكك الحديدية يوفر وسيلة فعالة لنقل البضائع السائبة، فإنه يمكن أن يكون بطيئاً للغاية، لا سيما بالنظر إلى التحميل والتفريغ وعمليات النقل الشاملة.

إرسال البضائع بالسكك الحديدية

توثيق النقل بالسكك الحديدية

بوليصة الشحن بالسكك الحديدية/بوليصة الشحن - يتم التحكم في وثائق الحركة بالسكك الحديدية من خلال بوليصة الشحن الخاصة بالسكك الحديدية. على عكس بوليصة الشحن (BOL) أو بوليصة الشحن الدولية (CMR)، تمثل بوليصة الشحن الخاصة بالسكك الحديدية مستندًا غير قياسي وغير ثابت التنسيق. تتم عادةً إنشاء بوالص الشحن الخاصة بالسكك الحديدية وتوفيرها بواسطة خط السكك الحديدية، وتحتوي على معلومات مهمة وذات صلة محليًا.

تمثل بوليصة الشحن بالسكك الحديدية وثيقة غير قابلة للتداول تحتوي على تعليمات لشركة السكك الحديدية

لمعالجة الشحنة وإرسالها وتسليمها. لا يوجد مستند آخر مطلوب للشحنات المحلية، لكن قد ترغب شركات الشحن في تضمين معلومات إضافية مثل قوائم التعبئة التفصيلية. بالنسبة إلى النقل الدولي عبر الحدود، يجب عمل شركات الشحن محلياً وفقاً للوثائق المناسبة المطلوبة.

مثال على بوليصة السكك الحديدية/الشحن:

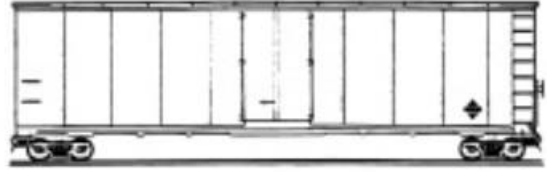
PLAC@SPECIAL SERVICE PASTERS HERE		FREIGHT WAYBILL TO BE USED FOR SINGLE CONSIGNMENTS, CARLOAD AND LESS CARLOAD	
CAR INITIALS AND NUMBER	KIND	LENGTH/CAPACITY OF CAR	
		ORDERED	FURNISHED
STOP THIS CAR AT		CONSIGNEE AND ADDRESS AT STOP	
TO STATION		FROM STATION	
ROUTE		SHIPPER	
RECONSIGNE TO STATION		C. \$ AMOUNT	WEIGHED
		FEE AT	
CONSIGNEE AND ADDRESS		O. \$ TOTAL	GROSS
		D. \$	TARE
<small>WHEN SHIPPER IN THE UNITED STATES EXECUTES THE NO-RECOURSE CLAUSE OF SECTION 7 OF THE BILL OF LADING, INSERT "YES".</small>		PICKUP SERVICE	ALLOWANCE
<small>Indicate by symbol in Column provided how weights were obtained for L. C. L. Shipments only. R—Railroad Scale. S—Shipper's Tested Weights. E—Estimated—Weigh and Corroct. T—Tariff Classification or Minimum.</small>		DELIVERY SERVICE REQUESTED	NET
ON C.L. TRAFFIC-INSTRUCTIONS		YES NO	IF CHARGES ARE TO BE PREPAID, WRITE OR STAMP HERE "TO BE PREPAID."
		YES NO	
		ON L.C.L TRAFFIC TRANSFER STAMPS	
NO. PKGS.	DESCRIPTION OF ARTICLES	★	WEIGHT

تهيئة البضائع للشحن بالسكك الحديدية

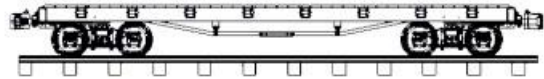
إذا لم يتم استخدام حاويات الشحن متعدد الوسائط، فإن شركات الشحن عمومًا لا تملك سوى القليل جدًا من التحكم في كيفية تحميل البضائع، ولا توجد العديد من الاعتبارات الخاصة أثناء تعبئة البضائع. قد يتم شحن البضائع على منصات نقالة أو مفكوكة، لكن قد يكون من مصلحة شركة الشحن تفريغ البضائع ووضع ملصقات عليها قدر الإمكان لتقليل عمليات الفقد أو السرقة أثناء النقل. يمكن للقطارات نقل البضائع الثقيلة والكبيرة، وهي في الحقيقة محدودة بعناصر كبيرة الحجم فحسب، مثل معدات البناء كبيرة الحجم. قد يتم تقييد طرق معينة بواسطة الأنفاق أو السراييب، لذلك يجب على شركات الشحن الاستفسار مع وكلاء الشحن حول الحد العام للشحن باستخدام خط سكة حديد معين.

الأنواع الإجمالية لعربات السكك الحديدية المستخدمة للشحن كما يلي:

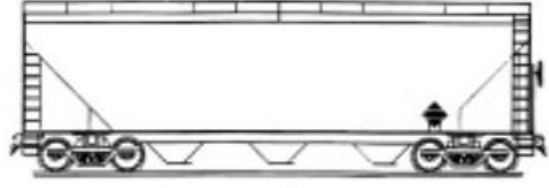
عربة صندوق - الشكل الأكثر شيوعًا لعربات السكك الحديدية المعدة لهذا الغرض. عربات ذات صناديق محكمة الغلق من جميع الجوانب ولها هياكل صلبة وقوية مع أبواب قابلة للقفل. يجب تحميل العربات ذات الصناديق يدويًا، على غرار قاعدة الشاحنة الصندوقية.



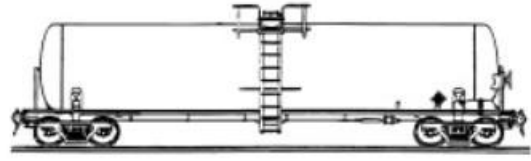
عربة مسطحة - عربة بدون جوانب صلبة، تُستخدم لنقل البضائع العريضة أو الطويلة مثل المركبات ومعدات البناء. يمكن أن تحتوي العربات المسطحة أيضًا على حاويات شحن قياسية. يمكن أيضًا استخدام العربات المسطحة لنقل البضائع العادية، لكنها ستعرض البضائع العادية بشكل أكبر للسرقة.



عربة قادوس - عربة صندوقية مفتوحة من الأعلى مع دعم مقوى تحت الحواف الطويلة. تُستخدم عربات القادوس لنقل كميات كبيرة من المواد السائبة المُجمعة، مثل الحبوب أو الرمل أو خام المعادن أو أي شيء غير سائل يمكن تفريغه مباشرة في جسم العربة. قد يتم التفريغ يدويًا أو بمعدات نقل المواد. بعض عربات القادوس قادرة على الإمالة لتفريغ البضائع السائبة بسرعة في وقت واحد.



عربة الخزانات - يمكن أن تكون ذات ضغط منخفض (سائل) أو عالي الضغط (غاز). مثالية لنقل كميات كبيرة من السوائل لمسافات طويلة. قد تكون هناك قيود على أنواع السوائل والغازات بسبب القوانين الوطنية والمحلية والقيود المفروضة على التعامل مع البضائع الخطرة



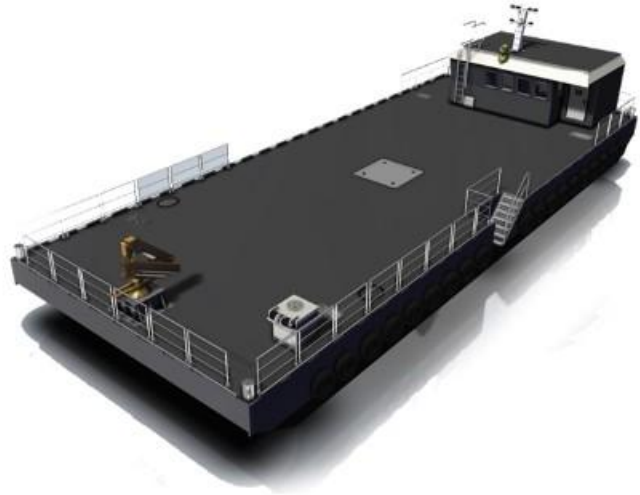
الأنهار والممرات المائية الداخلية

عندما يكون النقل البري والسكك الحديدية غير ممكن بسبب الافتقار إلى الهياكل الأساسية، فقد يكون من الضروري نقل البضائع عن طريق النهر أو الدلتا أو المستنقعات أو القنوات أو أي شكل آخر من الممرات المائية الداخلية. يتم تحديد طريقة النقل من خلال طبيعة الممر المائي الداخلي، بما في ذلك العمق وتيار المياه وضرورة سرعة التسليم والقدرة على التحميل/التفريغ في المواقع والوجهات البعيدة.

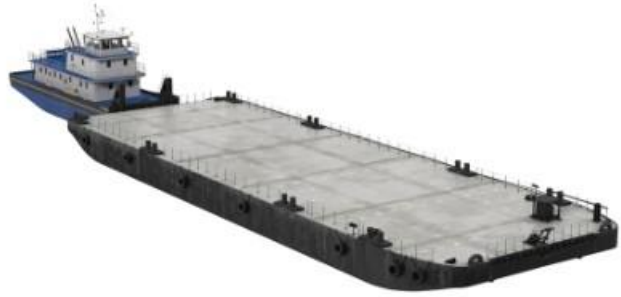
العبارات

في ظل ظروف محددة للغاية، يمكن أن تكون العبّارات وسيلة فعالة للغاية من ناحية التكلفة لنقل كميات كبيرة من البضائع لمسافات كبيرة نسبيًا. تُعدّ العبّارات سفنًا نهرية مسطحة عريضة وذات حواف منخفضة وقيعان مسطحة وذات غاطس ضحل. هذا يجعل العبّارات مثالية للاستخدام في المياه المسطحة والضحلة مثل النهر، لكنها غير مناسبة إلى حد كبير للمياه المضطربة مثل المحيطات الهائجة. يمكن أن تأتي العبّارات في شكلين:

ذاتية الدفع - تحتوي العبّارات ذاتية الدفع على كابينية متصلة وحامل محرك، وتتحرك كقطعة واحدة. عادة ما يكون المحرك مصممًا لنقل الأحمال الكبيرة، لكن ليس مخصصًا للسرعة.



صندل ثابت القاع - هو منصة عائمة لا تعمل بالطاقة الذاتية، قادر على حمل البضائع، لكنها بدون توجيه أو محرك. يتطلب الصندل ثابت القاع قاربًا خارجيًا للتحرك، بما في ذلك زورق سحب أو "قارب دفع"، وهو قارب ذو دوافع منفصلة مصمم خصيصًا لدفع أو سحب صندل ثابت القاع على طول الممرات المائية.

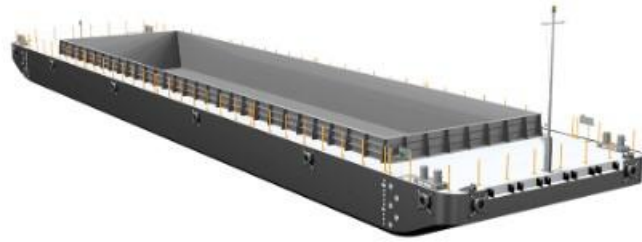


العبارات نفسها مقسمة إلى ثلاث فئات عامة:

مقطورة مسطحة - عبارة عن سطح التستيف عليها عبارة عن سطح مستو كبير واحد، إذ تقع البضائع عليها ويتم تثبيتها عليها. تكون الأسطح المسطحة على العبارات مكشوفة للغاية فهي لن تحمي البضائع من الأمواج أو من المياه الهائجة، ويمكن أن تكون العناصر المخزنة على سطح الطوابق المسطحة أهدافًا سهلة للصوم. يجب تأمين جميع البضائع المنقولة على السطح وربطها بشكل صحيح، وتخزين العناصر القيمة بطريقة تمنع السرقة.



القادوس/صندل القادوس - عبّارة بها حجرات كبيرة واحدة أو عدة حجرات أصغر تكون جزئيًا تحت حافة العبّارة. يمكن استخدام القواديس لتخزين المواد السائبة مثل الحبوب أو الرمل أو الخام. يمكن تغطية العديد من القواديس بقماش القنب أو أغطية معدنية صلبة لحماية المحتويات، ويمكن أن يخزن بعضها حمولة إضافية أعلى حجرات القادوس. اعتمادًا على الحمولة، يمكن تحميل القادوس/صندل القادوس يدويًا أو باستخدام معدات نقل المواد المتخصصة.



عبّارة الصهريج - عبّارة مصممة لنقل السوائل أو الغازات المضغوطة. تتطلب عبّارات الصهريج صيانة متخصصة، ولن يتم استخدامها إلا إذا كانت منافذ الإرسال والاستقبال مزودة بالمعدات المناسبة للتحميل والتفريغ.



من المحتمل أن تكون حركة العبّارة أرخص وسيلة لنقل البضائع إلى داخل بلد ما، إلا أن لها قيودًا. عمليات النقل

بالعبارة بطيئة للغاية؛ يمكن أن تستغرق عملية التحميل والتفريغ أيامًا أو أسابيع حسب نوع الحمولة ويمكن أن تستغرق الرحلة نفسها أسابيع لإنجازها. كما أن العبّارات محدودة بسبب قدرتها على الإرساء والتفريغ بأمان عند نقطة التسليم. يمكن أن تتأثر العبّارات نفسها بالتغيرات الموسمية في مجرى النهر، ما يجعل المناطق غير سالكة لفترات زمنية.

في الواقع، لا يوجد سوى عدد قليل من المواقع على مستوى العالم، إذ سيتم استخدام العبّارات بفعالية في عمليات الاستجابة الإنسانية. لا يوجد نموذج موحد للتوثيق لاستخدام العبّارات، وسيحتاج مستخدمو خدمات النقل بالعبّارات إلى توفير وثائق التتبع الخاصة بهم ومعالجة الإجراءات الجمركية الخاصة بهم إذا لزم الأمر.

القوارب

يمكن الإبحار في مجاري المياه الداخلية بواسطة قوارب ذات أحجام مناسبة. تتمتع القوارب الصغيرة بميزة التحرك السريع والتركيب في مداخل المياه الأصغر، لكنها ستكون أيضًا محدودة في حجم البضائع التي يمكن حملها. قد ترغب الوكالات في استئجار قوارب خاصة بها لعمليات الاستجابة السريعة.

قد تكون هناك أيضًا عمليات شحن كبيرة عبر مجرى النهر على سفن قادرة على حمل كميات كبيرة نسبيًا من البضائع. يجب أن يتم التعامل مع استخدام الشحن النهري الخاص بطرف ثالث بنفس طريقة التعامل مع أي وسيلة نقل محلية تابعة لطرف ثالث.

نقل البضائع المعبأة عن طريق الحيوانات

يجب أن تتم تعبأة أي بضائع يُجرى نقلها عن طريق الحيوان بالنسبة إلى الوزن الذي يمكن أن يحمله حيوان معين بأمان وإنسانية. هناك العديد من الاختلافات المحتملة للحيوانات المحلية المتاحة اعتمادًا على الجغرافيا والمناخ والاقتصاد المحلي ومجموعة متنوعة من الظروف المحلية الأخرى.

قد يبدو الدليل العام لقيود العمل الخاصة بالحيوانات المختلفة كما يلي:

الحيوان	سعة التحميل	معدل العمل اليومي	المنطقة
الفيل	500 كجم	5-8 ساعات/مسافة 24 كم	آسيا

الحيوان	سعة التحميل	معدل العمل اليومي	المنطقة
حمار	50 كجم	الجبل، 8 ساعات	الشرق الأوسط وأفريقيا وجنوب آسيا وأمريكا اللاتينية ومنطقة البحر الكاريبي
البغل	50 كجم	الجبل، 8 ساعات	الشرق الأوسط وأفريقيا وجنوب آسيا وأمريكا اللاتينية ومنطقة البحر الكاريبي
اللاما	50-80 كجم	8-10 ساعات/مسافة 30 كم	أمريكا الجنوبية
الحصان	60 كجم	6 ساعات	آسيا وأوروبا الشرقية والشرق الأوسط وشمال أفريقيا
الثور	150-250 كجم	8-10 ساعات	الشرق الأوسط وشمال أفريقيا وجنوب آسيا
الجمال	150-250 كجم	مسافة سير تبلغ 50 كم	الشرق الأوسط وشمال أفريقيا وجنوب آسيا
الباك	70 كجم		جنوب آسيا

تقديرات نقل البضائع المعبأة عن طريق الحيوانات معدلات عملها - دليل النقل والخدمات اللوجستية لبرنامج الأغذية العالمي

ينصح بشدة التحدث مع خبير محلي عند وضع خطة للتوصيل عن طريق الحيوانات. عادة ما يتم التفاوض والتعاقد بشأن استخدام حيوانات الدواب مباشرة مع المالكين، أو أولئك الذين يتحكمون في الحيوانات الذين يتحملون المسؤولية عن عملية النقل. ويُمكن أن يشمل ذلك:

- شيوخ القرية.
- السلطات المحلية.
- لجان مالكي الحيوانات.
- المنظمات غير الحكومية المحلية.

تختلف وثائق النقل، ولكن يمكن استخدام طريقة مختلفة للطريقة القياسية، وربما يتم تعديلها على النحو التالي:

- إصدار بوليصة شحن واحدة لكل مجموعة.

- تقسيم الحيوانات إلى مجموعات تحت مظلة إشرافية واحدة.
- ذكر قائمة أصحاب الحيوانات وعدد الحيوانات التي قدمها كل فرد.
- تخصيص كمية من الشحنة لكل مجموعة للمساءلة.

يجب أن تخضع جميع عقود نقل البضائع المعبأة عن طريق الحيوانات إلى عمليات الشراء القياسية التي وضعتها كل وكالة فردية، وأن تكون ضمن إجراءات الشراء الخاصة بكل وكالة.

حاسبة سعة البضائع

إخلاء المسؤولية: هذه الآلة الحاسبة مخصصة لأغراض التخطيط فقط. يمكن لظروف العالم الحقيقي أن تحدد سعة التحميل الفعلية للمركبات وعدد الرحلات المطلوبة.

- تعتمد قدرة الرفع الحقيقية للطائرات على الطقس والارتفاع والمسافة المقطوعة وعوامل أخرى. ستحد ظروف العالم الحقيقي من إجمالي سعة نقل البضائع. [اقرأ المزيد من المعلومات هنا.](#)
- تعتمد أحجام الحاويات على الحد الأقصى للمساحة الداخلية المتاحة. نادراً ما يتم تحميل الحاويات إلى الحد الأقصى للسعة. تعتمد القدرات الفعلية على ظروف العالم الحقيقي ، بما في ذلك أبعاد شحن البضائع والقدرة على التحميل للمعدات المستخدمة للتحرك وملء الحاويات. [اقرأ المزيد من المعلومات هنا.](#)
- حدود الحجم لكل شاحنة هي تقديرات بحتة. سيكون لمركبات النقل في العالم الحقيقي وخطط التحميل والقوانين السائدة تأثير واسع على ساعات الحجم الفعلي. [اقرأ المزيد من المعلومات هنا.](#)

أدوات النقل والموارد

النماذج والأدوات

[الدليل - مواصفات شحن الطائرات](#)

[الدليل - مواصفات الحاوية](#)

[INCOTERMS 2020 - الدليل](#)

[دليل - أنواع الجسم](#)

[الدليل - تحميل البضائع بشكل صحيح](#)

[النموذج - بيان الشحن \(الرحلات الجوية\)](#)

[نموذج - قائمة التعبئة](#)

[نموذج - الفاتورة الأولية](#)

نموذج - بوليصة الشحن