

Транспортировка

Роль транспорта

В гуманитарном контексте транспорт определяется следующим образом:

“ **«Деятельность, связанная с перемещением поставок из пункта происхождения к внутренним клиентам или бенефициарам».**

Роль транспорта заключается в облегчении перевозки физических грузов. В гуманитарном контексте сюда может включаться:

- Транспортировка с производственных объектов, от доноров и из мест хранения или предварительного размещения.
- Доставка на региональные склады, страновые склады, в отделения и пункты распределения .
- Перевозка между складами, узлами и полевыми пунктами.

Источник и место назначения могут находиться в одной и той же стране или в другой стране, что требует международных перевозок.

Быстрый рост технологий и изменения в доставке гуманитарной помощи мало изменили тот факт, что гуманитарные грузы по-прежнему приходится собирать и доставлять посредством той или иной формы передачи. Несмотря на то, что новые технологии повысили скорость транспортировки или мониторинга грузов, основные понятия, связанные с транспортировкой, остаются в основном неизменными на протяжении многих лет.

Исторически сложилось так, что транспортировка грузов рассматривалась как вспомогательная функция, не имеющая или почти не имеющая центрального значения. В последнее время эффективная транспортировка признана важнейшим фактором в обеспечении постоянного и качественного обслуживания бенефициаров. Надлежащая транспортная система обеспечивает «права» управления цепочкой поставок. То есть:

- Соответствующий товар.
- Доставленный соответствующему получателю.
- В соответствующих количествах.
- В соответствующем состоянии.
- В соответствующем месте.
- В соответствующее время.
- За соответствующую цену.

В идеальном сценарии товары прибывают согласно графику, по соответствующей цене, в составе максимально возможных грузов без поломок или хищений.

Обобщение данной концепции в виде ряда практических шагов и их успешное осуществление обеспечит своевременную и эффективную доставку гуманитарной помощи. Надлежащая транспортная система дополняет эффективную систему распределения.

Общие термины для грузовых перевозок

Грузоотправитель	Физическое или юридическое лицо, которое отправляет товар из пункта отправления. Грузоотправитель по договору не обязан являться владельцем груза. Грузоотправитель может также именоваться отправителем.
Перевозчик	Физическое или юридическое лицо, которое либо владеет транспортным средством или судном, на котором транспортируется (перевозится) груз, либо несет юридическую ответственность за физическое управление грузом между двумя пунктами.
Получатель	Физическое или юридическое лицо, которое должным образом уполномочено получать груз на стороне приема. Получателей также иногда называют «грузополучателями», однако термин «грузополучатель» имеет конкретное юридическое значение в таможенных процедурах, в то время как получатель более общего характера может вступить во владение грузом различными способами, как на внутреннем, так и на международном уровне.
Агент	Физическое или юридическое лицо, которое юридически и по договору назначено действовать от имени грузоотправителя, перевозчика или получателя. Агенты могут выполнять различные функции, начиная с обработки товаров и заканчивая обработкой документации.
Поставщик услуг	Любая сторонняя организация, нанятая по контракту, которая предлагает услуги, как правило, на коммерческой основе. Поставщик услуг может участвовать в различных видах деятельности, в том числе быть действующим агентом или перевозчиком по договору.
Вступить в распоряжение	Когда физические товары передаются под непосредственный контроль и управление одной из сторон, будь то перевозчик, склад или таможня, считается, что эта сторона вступила в распоряжение грузом. Вступление в распоряжение не означает, что сторона, удерживающая груз, фактически владеет грузом. Такая сторона лишь физически удерживает его в рамках своей части транспортного процесса.
Интермодальные перевозки	Любой вид транспортировки, при котором имеет место смена одного или более видов транспорта. Интермодальные перевозки могут быть облегчены за счет использования контейнерных перевозок, однако грузы также могут перевозиться интермодальными средствами непосредственно путем прямой погрузки и разгрузки с помощью различных средств.
Погрузочно-разгрузочное оборудование (МНЕ)	Погрузочно-разгрузочное оборудование (МНЕ — от англ. Material Handling Equipment) — это любая форма механического оборудования, используемого для облегчения погрузки и разгрузки груза или перемещения груза по открытому пространству, такому как порт или склад. Погрузочно-разгрузочное оборудование включает в себя вилочные погрузчики, краны, домкраты для поддонов и многое другое.
Инкотермс	Инкотермс - «международные коммерческие термины» — это взаимно согласованные международные термины в области морских перевозок, в которых определяются обязанности, риски и ограничения грузоотправителей, перевозчиков и получателей. Инкотермс, как правило, применимы и подлежат исполнению только для международных перевозок.

Управление транспортом

Разработка транспортной стратегии

Транспортная стратегия в гуманитарном контексте варьируется от одной организации к другой и от одной ситуации к другой. и во многом зависит от потребностей реагирования. При разработке транспортной стратегии следует учитывать следующие факторы:

- Как определить поставщиков транспортных услуг.
- Как управлять транспортом — самостоятельно или с привлечением стороннего поставщика услуг.
- Вместимость имеющихся видов транспорта.
- Количество товаров, требующих перемещения с течением времени.
- Характер товаров/продукции/материалов, подлежащих транспортировке.
- Расстояния, подлежащие покрытию.
- Экологические вопросы, такие как климат, государственное законодательство и инфраструктура.
- Количество пунктов назначения, узлов и пунктов предварительного позиционирования.
- Происхождение, маршруты и направления.
- Доступные виды транспорта и связанные с ними относительные затраты.
- Имеющиеся людские ресурсы.
- Безопасность на транспортном маршруте.
- Особые обстоятельства, такие как характер бедствия.

Вышеуказанные факторы будут действительны как для чрезвычайных, так и не чрезвычайных ситуаций.

Управление транспортом в чрезвычайных ситуациях может представлять сложную задачу в зависимости от характера бедствия. Гуманитарные организации все чаще начинают использовать совместные транспортные службы в качестве стратегии в чрезвычайных ситуациях, таких как реализуемые Логистическим кластером во время чрезвычайных ситуаций. Совместная транспортная служба основана на совместном подходе и направлена на использование преимуществ централизованной координации и совместного использования активов.

Организация транспортировки

В условиях чрезвычайных ситуаций транспорт можно логически разделить на внутренний/местный транспорт и международный транспорт. Общие концепции, касающиеся внутренних и международных перевозок, в целом остаются неизменными, однако для обоих видов перевозок требуются особые соображения.

Внутренние транспортные перевозки – местные перевозки в пределах конкретной страны обычно связаны с автомобильным транспортом, однако под внутренними перевозками могут также подразумеваться железнодорожные, воздушные, речные и даже морские перевозки. Сюда может входить перемещение паллетированных/насыпных грузов из портов, аэропортов и железнодорожных станций на склады и депо, перемещение паллетированных/насыпных грузов между объектами, такими как склады или депо, или доставку небольших партий грузов с местного склада или депо конечным пользователям в нескольких пунктах назначения в регионе.

Внутренние перевозки требуют от участников соблюдения всех местных законов и правил безопасности.

Международные перевозки – международные транспортные перевозки подразумевают перевозки физических грузов через юридически определенную международную границу или рубеж, и в большинстве обычных обстоятельств требует прохождения стандартных таможенных процедур. Местный рынок не всегда сможет предоставить все товары и услуги, необходимые для удовлетворения потребностей, выявленных в ходе реагирования на чрезвычайную ситуацию. Соответственно, учреждения по реагированию будут закупать товары за рубежом и организовывать транспортировку предметов первой необходимости в пострадавшие районы. Для обеспечения эффективности и соблюдения правил импорта организации ищут поставщиков услуг, обладающих опытом и возможностями для выполнения определенных аспектов перевозок.

Вид транспорта

Вид транспорта — это средство, с помощью которого товары и материалы перемещаются из одного пункта в другой. Основными видами транспорта являются:

1. [Воздушный](#)
2. [Морской / речной](#)
3. [Автомобильный](#)
4. [Железнодорожный](#)

См. ниже матрицу сравнения различных видов транспорта.

	Автомобильный	Железнодорожный	Морской / речной	Воздушный
Относительная скорость	Умеренная	Умеренная	Медленная	Очень высок
Надежность	Высокая	Высокая	Ограниченная	Очень высок
Стоимость за кг	Средняя	Низкая/средняя	Низкая/очень низкая	Высокая
Гибкость	Высокая	Низкая	Низкая	Средняя

	<u>Автомобильный</u>	<u>Железнодорожный</u>	<u>Морской / речной</u>	<u>Воздушный</u>
	Обширная сеть	Ограниченная и стационарная инфраструктура	Ограниченная сеть	Ограниченная сеть
Другие факторы	Короткие и средние расстояния от соседней страны до объекта ведения деятельности; внутренний транспорт на короткие и средние расстояния	Крупногабаритные грузы от порта разгрузки до объекта ведения деятельности внутри страны; экологичность	Большие количества; меньшая срочность; стадия предварительного позиционирования; большие расстояния без временных ограничений	Стадия чрезвычайных ситуации; дорогостоящие товары; хрупкие или скоропортящиеся товары; холодовая цепь; отсутствие альтернативных вариантов; небольшие партии; например, дипломатическая почта; большие расстояния с временными ограничениями
Преимущества	Относительная быстрота; без перевалки; прямая доставка; гибкость; стоимость	Экономичность; высокая грузоподъемность; дальность и скорость (в зависимости от контекста)	Экономичность; высокая грузоподъемность; отсутствие ограничений на грузоподъемность; невысокие затраты	Быстрота; надежность; ограниченность потерь; простота отслеживания контроля
Недостатки	Дороги могут быть опасными или заблокированными; иногда гражданство (национальная принадлежность) водителя или регистрация транспортного средства неприемлемы	Трудности с поиском грузовых вагонов; частые задержки; требуется перевалка; отсутствие гибкости; ограниченное отслеживание	Медленный; перевалка в портах; использование в качестве дополнительного вида транспорта для больших объемов; более высокий риск хищений в портах; отсутствие гибкости	Дорогостоящая ограниченная перевозка через аэропорты; ограниченная вместимость; особые соображения (опасные грузы); предельные размеры, упаковка и т.д.

В чрезвычайных ситуациях при выборе способа передвижения необходимо учитывать такие критерии, как скорость и надежность. Различные режимы имеют совершенно разные характеристики и должны в различной степени соответствовать критериям скорости/надежности/затрат. Необходимо тщательно подобрать соответствующий режим, чтобы он соответствовал всем требованиям. Мультимодальные решения могут обеспечить наиболее эффективный и действенный вариант перевозок.

Хотя физические характеристики некоторых товаров и поставок могут определять конкретный вид транспорта, большинство грузов могут перевозиться различными видами транспорта. Необходимо учитывать требования заказчика и ограничения организации, обеспечивающей транспортировку. В ситуациях оказания гуманитарной помощи часто именно факторы окружающей среды, такие как разрушение автомобильных и железных дорог, оказывают значительное влияние на выбор вида транспорта.

Важно полностью изучить эксплуатационные характеристики выбранного (-ых) режима (-ов). Необходимо также рассмотреть тип транспортного средства или оборудования, которые будут использоваться в данном режиме. Прежде чем принимать решение о виде транспорта, полезно создать матрицу ранжирования факторов, влияющих на выбор вида транспорта. Некоторые факторы, которые следует учитывать при ранжировании:

- Требуемая дата поставки
- Стоимость транспортной услуги
- Надежность и качество услуги
- Размер груза и тип товара
- Ожидаемое время транзита
- Количество перевалочных пунктов
- Спектр различных услуг, предлагаемых сторонним провайдером
- Виды транспорта, которые не могут быть рассмотрены в соответствии с реальностью, должны быть немедленно исключены из процесса принятия решений
- Следует учитывать географические факторы, поскольку они могут лишить возможности использовать тот или иной конкретный вид транспорта
- Отсутствие соответствующей инфраструктуры может также лишить возможности использовать тот или иной вид транспорта

Стандартная документация

Помимо узкоспециализированных форм документации, используемых для различных видов транспорта, существует несколько широко признанных документов, используемых практически во всех видах транспорта. Цель использования широко признанных документов заключается в установлении в той или иной форме прослеживаемости и подотчетности в отношении транзитных грузов между всеми сторонами, которые могут обрабатывать или хранить груз. Широко признанные методы отслеживания грузов не следует путать с широким разнообразием конкретной документации, необходимой для таможенного оформления. Документы для таможенного оформления, как правило, требуются для подтверждения соответствия национальным законам, содействия получению доходов от тарифов и могут отличаться в разных странах. По крайней мере, организациям следует рассмотреть возможность использования нижеприведенных документов в той или иной форме при всех перевозках, даже при внутренних перевозках между объектами, находящимися под собственным управлением:

Транспортная накладная — это окончательный неофициальный «договор» между отправителем, перевозчиком и получателем груза. В транспортной накладной должна содержаться вся соответствующая информация по самой отгрузке, в том числе:

- Содержимое поставки.
- Пункт отправления и назначения.
- Имена грузоотправителя/отправителя, перевозчика/водителя и предполагаемого получателя.

- Даты сделки.
- Важная информация, относящаяся к товару; особые требования к обращению, инструкции по доставке и т. д.

При оформлении транспортных накладных один экземпляр должен оставаться у отправителя, и как минимум два экземпляра должны находиться у перевозчика. Когда груз доставлен принимающей стороне, один из экземпляров, следующих с перевозчиком, должен остаться у принимающей стороны, выступая в качестве письменного свидетельства того, какой груз должен был присутствовать на судне/транспортном средстве и когда и кому он прибыл. В идеале отправитель заполняет и формирует накладную, перевозчик перепроверяет содержимое и подтверждает правильность товарных позиций, а получатель перепроверяет и снова подтверждает, отмечая любые несоответствия. Некоторые организации по оказанию помощи предпочитают получать копию транспортной накладной, подписанную получателем, прежде чем закрывать бухгалтерские книги по данному отдельному грузу. Если используется сторонний перевозчик, организации могут приостановить оплату до тех пор, пока не будет получена подписанная транспортная накладная в надлежащем порядке. Транспортные накладные также иногда называют «грузовыми манифестами».

Title

ШАБЛОН - Накладная

Упаковочный лист – является более подробным документом, содержащий ключевую информацию о самой партии. Упаковочные листы могут содержать следующие сведения:

- Подробное количество мест по каждой позиции груза.
- Габариты груза.
- Номера серий/партий или даты производства/истечения срока годности.
- Содержимое и компоненты комплекта.
- Номера частей.

В зависимости от характера партии груза упаковочные листы могут быть многостраничными и содержать большой объем информации. Подробный упаковочный лист поможет отправителям, перевозчикам и получателям точно определить качество и статус груза. Транспортная накладная может содержать только общую информацию о товаре, при этом большее внимание уделяется данным о том, кто и когда передал груз. Упаковочный лист должен содержать максимум или минимум информации, необходимой для успешного донесения сведений о полном состоянии товара в партии.

Title

ШАБЛОН – упаковочный лист

Счет / счет-фактура – счета и счета-фактуры обычно применяются только в тех случаях, когда товары поступают от поставщика или когда товары физически перевозятся через национальную границу. Что касается внутренних перевозок, то счет в основном содержит финансовую информацию, относящуюся к партии груза, и в ней указывается, были ли товары оплачены или нет. Счета-фактуры в основном используются только при попытке получить беспошлинный статус при импорте, и, соответственно, организации по оказанию помощи, скорее всего, будут оформлять счета-фактуры только на этапе таможенного оформления.

Title

ШАБЛОН - Счет-проформа

Шаблоны стандартной документации можно найти в [справочном разделе настоящего](#)

Управление поставщиками транспортных услуг

Организации по оказанию гуманитарной помощи все чаще начинают полагаться на внешних поставщиков транспортных услуг. Внешний поставщик транспортных услуг определяется как любая третья сторона, которая может перевозить или идентифицировать транспортные средства, способные перевозить грузы коммерческим способом. В случае привлечения сторонних поставщиков транспортных услуг, необходимо обеспечить структурированный подход к процессу отбора, аналогичный применяемому к другим формам снабжения, а также последующий мониторинг и контроль выбранного поставщика (одного или нескольких). Существует ряд важных вопросов, которые необходимо рассмотреть для обеспечения выбора надежного поставщика, который обеспечит надлежащий уровень обслуживания по приемлемой цене.

Процесс отбора, принятый для приобретения всех услуг, охватывается утвержденной политикой, процессами и процедурами закупок организации. В идеале, заключение контрактов должно осуществляться на конкурсной основе, на рыночных условиях, а переговоры должны проводиться открыто и прозрачно, что обеспечивает экономическую эффективность и равные возможности для соответствующих коммерческих организаций.

Также все больше внимания уделяется этическим стандартам в отношении подрядчиков, в том числе их содействию и участию в том, что могло бы рассматриваться в качестве нарушения государственных и национальных законов, ущемления прав человека, или их вовлеченности в конфликты.

Общие критерии выбора поставщика транспортных услуг

Критерии отбора будут варьироваться в зависимости от организации. На выбор поставщиков транспортных услуг могут влиять следующие факторы:

- Характеристики перевозчика и объем грузов, который он способен обрабатывать.
- Доказанная эффективность.
- Своевременность поставки.
- Известная добросовестность, репутация и надежность.
- Хорошие отношения с другими перевозчиками.
- Финансовая жизнеспособность для покрытия расходов на предоставление услуги.
- Возможность предоставления мультимодальной услуги, если это необходимо.
- Представление своевременных отчетов и корректных счетов.
- Наличие государственной лицензии на проведение таможенного оформления, знание актуальных изменений в таможенных требованиях.
- Владение или доступ к таможенному складу для защиты и контроля перевозимых грузов.
- Владение парком грузовых автомобилей для внутренней транспортировки и при необходимости доступ к специализированным транспортным средствам, таким как контейнеровозы, прицепы с низкой платформой, автоцистерны и т. д.
- Гибкость в отношении доступности в кратчайшие сроки, в том числе в нерабочее время и в праздничные дни.
- Влияние на транспортном рынке, связи в портовых администрациях и т. д.
- Опыт успешной работы с механизмами освобождения гуманитарных организаций от уплаты пошлин.

- Наличие офиса в порту или поблизости от порта.
- Наличие, по меньшей мере, региональной сети в масштабах всей страны, предпочтительно в нескольких странах.
- Эффективное использование технологий, включая качественную телекоммуникационную систему и, желательна, компьютерную систему отслеживания, которая позволяет видеть, где находятся грузы в определенный момент времени.

Типичные поставщики услуг

Хотя для осуществления международных перевозок целесообразно использовать таких посредников, как экспедитор или клиринговый агент, по-прежнему важно иметь базовое представление о роли других сторонних поставщиков услуг, участвующих в международных перевозках.

Частные транспортные компании – частные компании, которые непосредственно владеют и управляют транспортными средствами, такими как грузовые автомобили или самолеты. Многие частные транспортные компании имеют средства прямых продаж и обслуживания клиентов, в частности небольшие местные транспортные компании. Другие компании, такие как крупные авиакомпании, могут не иметь времени или возможностей для управления прямыми продажами клиентам и предпочитают обращаться к брокерам или транспортно-экспедиционным агентствам. Прямые отношения с транспортной компанией, несомненно, могут сэкономить расходы, но для любых услуг, требующих комплексных интермодальных решений, которые могут не принадлежать одной и той же компании, или в ситуациях, когда обслуживание клиентов не на надлежащем уровне, лучшим решением может быть заключение контрактов с экспедиторами.

Экспедиторы – коммерческие сторонние компании или физические лица, которые выступают в качестве брокеров между транспортными компаниями, таможенными агентами, поставщиками логистических услуг и другими коммерческими службами, которые могут поддерживать упаковку/обработку, складирование, транспортировку или любой другой аспект перемещения материальных товаров из одного места в другое. За исключением тех случаев, когда запрашивающее учреждение имеет четко определенные транспортные маршруты и детальное понимание рынка морских перевозок, экспедиторы имеют важное значение для выявления и определения цен на варианты перевозок, особенно в условиях хаоса после чрезвычайных ситуаций. Экспедиторы имеют контакты в транспортных сообществах и знают, где искать лучшие варианты доставки.

Клиринговые агенты – коммерческие сторонние компании или физические лица, которые специализируются на понимании правил импорта и экспорта и способствуют облегчению прохождения потока материальных товаров через таможню. Хотя клиринговые агенты могут использоваться для импорта или экспорта, в большинстве случаев их услуги используются для доставки товаров в страны. Нормы регулирования импорта и экспорта являются сложными, и их несоблюдение может привести к штрафам или другим трудностям. Многие страны требуют официального процесса лицензирования для клиринговых агентов, и если организации не имеют специальных знаний и опыта в таможенном деле, всегда следует обращаться за консультацией по вопросам импорта любого рода.

Инспекционные услуги – частные сторонние службы, которые проводят инспекцию товаров в пути. Сюда может входить физический подсчет, проверка повреждений,

лабораторные испытания, проверка партии/лота/срока годности, подтверждение спецификаций и т. д. Инспекционные службы могут потребоваться при импорте, но многие организации используют инспекционные службы во время транспортировки на начальном этапе, особенно в местах закупок.

Сторонний поставщик логистических услуг (3PL) – коммерческие сторонние поставщики логистических услуг, которые могут взять на себя цепочку поставок частично или полностью. 3PL могут действовать от имени нанимающих организаций для различных услуг, включая складирование, комплектование, закупки, проверки качества, транспорт и даже разработку стратегий цепочки поставок без предоставления физического обслуживания. 3PL, как правило, дороже, но они могут предложить комплексные решения для организаций, которые могут нуждаться в дополнительной поддержке.

Все вышеупомянутые поставщики услуг являются коммерческими компаниями, и поэтому к ним следует применять обычный процесс закупок для каждой соответствующей организации. Обычно рекомендуется, чтобы организации получали несколько коммерческих предложений, анализировали эффективность и постепенно проводили анализ новых предложений.

Другими связанными сторонами, часто встречающимися при грузовых операциях, являются:

- **Таможенные должностные лица** – агенты, назначенные национальным органом стран для содействия законной перевозке предметов на инкорпорированную национальную территорию.
- **Администрации аэропортов / морских портов** – возглавляемые или назначаемые правительством органы, которые контролируют безопасную и эффективную работу портов въезда, в том числе координируют размещение и движение морских и воздушных судов и обеспечивают принятие мер безопасности от имени соответствующего национального органа.
- **Агенты наземного обслуживания** – государственные или частные службы, управляющие наземным обслуживанием в аэропортах и морских портах. Наземные агенты, как правило, нанимаются на субподрядной основе и координируются экспедиторами или авиакомпаниями, однако иногда гуманитарным организациям может потребоваться поддерживать с ними прямую связь для решения проблем.

Планирование и составление графиков движения

Планирование регулярных перемещений, осуществляющихся на постоянной основе, должно планироваться с самого начала. Внеплановые перемещения, происходящие на разовой основе, необходимо планировать при возникновении соответствующей необходимости. В идеале перевозки должны планироваться и управляться транспортным отделом или специальным координационным центром, ответственным за определение надлежащей маршрутизации товаров, распределение ресурсов (собственных или контрактных) и информирование получателя о предполагаемых сроках доставки. Во время перевозки назначенные координаторы будут отслеживать ход доставки товаров и соответствующим образом обновлять сроки доставки, а также управлять персоналом, участвующим в перевозке, и решать любые возникающие вопросы. Они также будут решать любые проблемы, возникающие во время перевозки, поддерживая связь с подрядчиками, экспедиторами и грузоотправителями по мере необходимости. Транспортному отделу, возможно, придется представить требуемую документацию, охватывающую транзит, или же он будет нести ответственность за сбор

требуемых документов для отправки.

После планирования и начала перевозок важно поддерживать информационный поток между всеми вовлеченными сторонами, чтобы обеспечить безопасность и сохранность грузов и соблюдение обещанного обслуживания. В условиях, в которых действуют организации по оказанию гуманитарной помощи, многие события могут повлиять на эффективное перемещение товаров. В зонах стихийных бедствий или конфликтов риск для перевозок потенциально высок. Наличие актуальной информации о состоянии перемещения позволяет быстро выявлять и решать проблемы. Перемещениями в национальном контексте, как правило, можно управлять более тщательно, чем перемещениями между странами или через них. Национальные перевозки, как правило, легче планировать и координировать, в то время как управление международными перемещениями зачастую осуществляется одной или несколькими третьими сторонами, работающими в разных часовых поясах и на разных языках. Зачастую международные перевозки планируются и управляются экспедитором или поставщиком логистических услуг, работающим в рамках общего плана с целью удовлетворения потребностей клиентов с точки зрения времени перевозки и маршрутизации.

В дополнение к определению основных методов транспортировки, организациям по оказанию помощи следует рассмотреть более мелкие промежуточные этапы. Например, даже если организация может определить метод международной воздушной перевозки в страну, будут ли доступны грузовики для надлежащего сбора и перевозки груза из аэропорта прибытия? То же самое относится к нескольким этапам процесса, включая способность определять достаточные складские площади, понимать и соблюдать нормативные требования в области импорта и, в более широком смысле, уметь учитывать все этапы цепочки поставок, а не только один рассматриваемый шаг. Часто организации по оказанию помощи действуют по модели «проталкивания» в начале стихийного бедствия, и лица, связанные с организацией транспорта на предыдущих участках, не обязательно получают указания от лиц, занимающихся планированием на последующих участках, или даже коммуницируют с ними. Надлежащее планирование на всех этапах имеет жизненно важное значение для надлежащей транспортной стратегии.

Страхование грузов

Страхование грузов во время транзита может быть сложной задачей для организаций по оказанию помощи, особенно в тех случаях, когда в нескольких странах и в районах повышенного риска, таких, как зоны, в которых имеют место стихийные бедствия или затяжные вооруженные конфликты, задействовано множество видов транспорта. Для многих организаций единственной крупнейшей статьей расходов в рамках их деятельности по реагированию является доставка предметов первой необходимости пострадавшему населению, при этом необходимо уделять должное внимание поддержанию этого потока с помощью мер по снижению рисков. Как правило, существуют два подхода, которые организации используют для страхования грузов:

- Использование страхования, предоставляемого сторонним перевозчиком
- Разработка плана страхования с самостоятельным управлением

Риск использования страхования с самостоятельным управлением или от стороннего поставщика транспортных услуг в требуемом районе необходимо оценить до оформления соответствующего страхования. При перевозке товаров — особенно в контекстах высокого риска — будут возникать потенциальные риски кражи или утраты товаров.

Страхование от сторонних перевозчиков

Страхование, предоставляемое перевозчиком, может быть полезным, поскольку оно обеспечивает покрытие краткосрочных пробелов для тех конкретных видов деятельности, для которых самостоятельное страхование не предназначено, или для мероприятий «последней мили», которые сопряжены с повышенными рисками. Страхование груза может покрываться общими условиями перевозки по договору со сторонним перевозчиком, но настоятельно рекомендуется, чтобы все организации, полагающиеся на стороннего перевозчика, обеспечили страхование для подтверждения статуса страхования и требований у отправителя/владельца товаров, подлежащих перевозке. Грузоперевозчики должны понимать, какой уровень страхования предложит поставщик для покрытия товаров, которые он перевозит от имени своих клиентов; часто, если предлагается какое-либо страховое покрытие, оно будет довольно номинальным и покроет только часть реальной стоимости товаров.

Чтобы обеспечить надлежащее страхование груза, полная реальная стоимость груза должна быть заявлена стороннему перевозчику до отгрузки, а стоимость и включение страхования должны быть прозрачными, включены в любой счет и частично выражены через Инкотермс при использовании. Многие грузоотправители также включают стоимость самой перевозки в «ценность» груза, поскольку любая утрата или повреждение груза в результате аварии или небрежности со стороны перевозчика также приведет к потере стоимости самой транспортной услуги. Если произойдет катастрофическая потеря, в идеале грузоотправитель сможет получить возмещение полной стоимости без внешних судебных разбирательств. Грузоотправителям должны выразить намерение застраховать груз через перевозчика/третью сторону при запросе на перевозку через брокеров и экспедиторов, чтобы гарантировать доступность услуги заранее, при этом, как правило, страхование третьей стороной или перевозчиком согласовывается через экспедитора.

Могут иметь место случаи, когда организации заключают долгосрочные транспортные контракты с поставщиками, являющимися третьими сторонами, в соответствии с которыми грузоотправитель по договору может не знать полную стоимость каждой партии груза в течение срока действия договора. Такие договоренности могут быть распространены в контрактах на наземные грузоперевозки, которые могут заключаться на год и более в связи с изменением реагирования. Если организации хотят использовать в данном случае страхование, предоставляемое через перевозчика, им необходимо разработать стратегию учета потенциальной стоимости будущего груза. Сюда может входить определение максимального предела покрытия для любой конкретной перевозки, который примерно равен или превышает любую возможную загрузку, или разработку схемы, при которой стоимость груза объявляется на каждую перевозку, а сторонний перевозчик корректирует счета соответствующим образом. Организациям никогда не следует полагать, что долгосрочные подрядчики будут учитывать различные потребности в страховании при определении цены, и следует быть прозрачными в процессе тендера, чтобы избежать путаницы в дальнейшем.

Индивидуальная стоимость страхования, предоставляемого третьей стороной, может зависеть от репутации перевозчика. При заключении договоров с поставщиками услуг важно, чтобы вид страхования был уточнен и включен в условия договора. При возникновении сомнений относительно предоставляемого покрытия, следует обратиться за консультацией в отдел организации, занимающийся страхованием. Если расходы на страхование различаются у разных перевозчиков, их следует включить в общую матрицу сопоставления затрат.

Ключевые элементы, которые должны учитываться организацией:

- Вид страхования: Что покрывается и в какой степени, и где начинается и заканчивается ответственность для перевозчика?
- Срок действия страхового покрытия
- Общий процесс возмещения и оплаты

Для долгосрочных контрактов без указания срока действия:

- Охватывает ли страхование все потенциальные контексты деятельности? Как действовать, если перевозка осуществляется более чем в одной стране?
- Удовлетворяет ли страхование изменяющимся условиям риска?

Страхование с самостоятельным управлением

Некоторые гуманитарные организации предпочли разработать глобальные схемы страхования с самостоятельным управлением в форме самостоятельного страхования или в некоторой форме «общего страхования».

Схема самостоятельного страхования грузов требует достаточно надежной системы учета, при которой организации намеренно добавляют в бюджет расходы на перевозку грузов, но при этом оставляют небольшую часть этих средств в отдельной глобальной корзине, которую можно использовать для выплат в случае потери груза. Самостоятельное страхование полезно тем, что оно является быстрым и эффективным и не требует сотрудничества с внешними брокерами, однако требует большого внутреннего контроля и анализа. Небольшие организации или организации с непостоянным размером и видами деятельности могут оказаться не в состоянии соответствующим образом спрогнозировать свои глобальные потребности в самостоятельном страховании и в итоге столкнуться с существенными глобальными убытками.

Метод применения глобального общего страхования грузов в целом может заключаться в привлечении крупных международных страховых брокеров, которые, возможно, смогут обеспечить фиксированную или относительно фиксированную ставку страхования грузов на основе их оценки риска, связанного с деятельностью любых отдельных организаций. Глобальное страхование грузов может оказаться несколько дороже в расчете за килограмм груза, но позволяет сэкономить значительное количество времени на поиск страховых решений для каждой перевозки. Специфика глобального плана страхования обсуждается на основе потребностей запрашивающего лица. Например, если организация по оказанию помощи имеет большой парк самостоятельно управляемых грузовых транспортных средств во многих странах с высоким риском, может возникнуть необходимость в разработке высокой годовой глобальной премии для покрытия всех рисков, связанных с перевозкой грузов. С другой стороны, если организация по оказанию помощи в основном осуществляет международные перевозки только с использованием обычных перевозчиков, то страховка может оформляться в каждом конкретном случае.

Инкотермс

[Международные коммерческие термины \(Инкотермс\)](#), используемые в международных договорах купли-продажи, являются повсеместно согласованными, заранее определенными коммерческими терминами для определения пределов риска, издержек и ответственности для любой формы международных перевозок с подробным

описанием функций и обязанностей грузоперевозчика по договору, перевозчика и получателя/грузополучателя. Инкотермс согласовываются и устанавливаются [Международной торговой палатой \(МТП\)](#) и связаны с различными формами права международной торговли и морским кодексом. Инкотермс были созданы в 1920-х годах, и в настоящее время обычно обновляются каждые десять лет. Последнее на данный момент обновление имело место в 2020 году.

Инкотермс служат кратким руководством для всех сторон, участвующих в международных перевозках, и позволяют различным сторонам быстро ознакомиться и понять, в чем заключаются их обязательства. В данном контексте грузоперевозчик может являться поставщиком товаров или стороной, приобретающей товары и организующей их перевозку. Контрактный перевозчик, осуществляющий транспортировку груза, может выступать только в качестве брокера или посредника, но при этом иметь возможность ссылаться на Инкотермс при работе с грузоперевозчиком для выполнения своих обязательств. Организации, планирующие международные закупки и отгрузки, должны стремиться включать Инкотермс как в свои контракты на закупку, так и в контракты на перевозку.

Инкотермс охватывают все виды международных перевозок, однако существуют специальные включения только для морских перевозок. В настоящее время ориентиром для грузоперевозчиков являются Инкотермс-2020, при этом продавцы и перевозчики могут договориться о более старых версиях Инкотермс, если все стороны знают, на какие термины они ссылаются при обсуждении закупок и перевозок. Копию таблицы Инкотермс 2020 [можно скачать здесь](#).

Инкотермс 2020 для всех видов транспорта:

Общее описание Инкотермс для всех видов транспорта:

EXW Франко-завод (Ex-Works)	Покупатель вступает во владение товарами в помещении продавца или в другом указанном месте (например, на заводе, фабрике, складе и т. д.). Продавец не обязан загружать товары на какое-либо транспортное средство для сбора и не должен проводить таможенную очистку товаров для экспорта (если такая очистка требуется).
FCA Франко-перевозчик (Free Carrier)	Продавец передает владение товаром перевозчику или другому юридическому лицу указанному покупателем в помещении продавца или другом указанном месте. Указанное место передачи должно быть четко определено; риск переходит к покупателю в этот момент.

CPT Перевозка оплачена до (Carriage Paid To)	Продавец передает права на владение товаром перевозчику или другому юридическому лицу, указанному продавцом в согласованном месте. Продавец должен заключить договор и оплатить расходы на перевозку, необходимые для доставки товара в согласованное место передачи.
CIP Перевозка и страхование оплачены до (Carriage and Insurance Paid To)	Продавец передает права на владение товаром перевозчику или другому юридическому лицу, указанному продавцом, в согласованном месте. Продавец должен заключить договор и оплатить расходы на перевозку, необходимые для доставки товара в согласованное место передачи. Продавец заключает договор страхования, покрывающий риск потери или повреждения товара покупателем в время перевозки. В соответствии с CIP продавец должен получить только минимальное страховое покрытие. Если покупатель желает иметь больший объем страховой защиты, ему необходимо либо договориться с продавцом напрямую, либо самостоятельно заключить договор о дополнительном страховании.
DAF Поставка в пункт назначения (Delivered at Place)	Продавец передает товары во владение покупателю на прибывающем транспортном средстве (грузовой автомобиль, судно, самолет), готовом к выгрузке в названном месте назначения. Продавец несет все риски, связанные с доставкой товара в указанное место, включая страхование.
DPU Доставка до места выгрузки (Delivered at Place Unloaded)	Продавец передает имущество товара покупателю после выгрузки в указанном месте назначения. Продавец несет все риски, связанные с доставкой товара в указанное место назначения и его разгрузкой, включая страхование.
DDP Поставлено с уплатой таможенных сборов (Delivered Duty Paid)	Продавец доставляет и передает покупателю во владение товар, допущенный к импорту на прибывающих транспортных средствах (грузовой автомобиль, судно, самолет), готовых к разгрузке в указанном месте назначения. Продавец несет все расходы и риски, связанные с доставкой товара в место назначения, и обязан произвести очистку товара не только для экспорта, но и для импорта, уплатить все пошлины как при экспорте, так и при импорте, а также выполнить все таможенные процедуры. формальности.

Инкотермс только для морских перевозок:

Общее описание Инкотермс только для морских перевозок:

FAS

**Франко
вдоль борта
судна (Free
Alongside
Ship)**

Продавец передает права на владение, когда товар размещается рядом с судном (например, на причале или барже), указанным покупателем, в названном порту отгрузки. Риск утраты или повреждения товара переходит, когда товар находится борта судна, и с этого момента покупатель несет все расходы.

FOB

**Франко-
борт (Free on
Board)**

Продавец передает товар во владение на борту судна, назначенного покупателем в указанном порту отгрузки. Риск утраты или повреждения товара переходит, когда товар находится на борту судна, и с этого момента все расходы, включая страховые, несет покупатель.

CFR

**Стоимость и
фракт (Cost
and Freight)**

Продавец передает товар во владение на борту судна. Риск утраты или повреждения товара переходит к покупателю, когда товар находится на борту судна, однако продавец должен заключить договор и оплатить расходы и фракт, необходимые для доставки товара в указанный порт назначения.

CIF

**Стоимость,
страхование
и фракт
(Cost,
Insurance
and Freight)**

Продавец передает товар во владение на борту судна. Риск утраты или повреждения товара переходит к покупателю, когда товар находится на борту судна. Продавец должен заключить договор и оплатить расходы и фракт, необходимые для доставки товара в указанный порт назначения. Продавец также заключает договоры страхования от риска утраты или повреждения товара покупателем во время перевозки, однако от продавца требуется только минимальное страховое покрытие. Если покупатель желает иметь больший объем страховой защиты, ему необходимо либо договориться с продавцом напрямую, либо самостоятельно заключить договор в дополнительном страховании.

Title

Руководство - ИНКОТЕРМС 2020

Упаковка и маркировка

Упаковка

Грузоперевозчики должны знать о нескольких потенциальных проблемах при упаковке грузов для любого вида транспорта:

- Поломка.
- Влажность.
- Хищение.
- Избыточная масса.
- Порча/истечение срока годности.
- Предметы, чувствительные к температуре

Любая упаковка без исключения должна соответствовать потребностям отправляемого товара, получателя, продолжительности транспортировки и способу доставки. Упаковка должна:

- Отвечать правилам транспортировки.
- Обеспечивать надлежащее обращение.
- Скрывать характер содержимого (при необходимости).
- Помогать получателям идентифицировать грузы.
- Обеспечивать соблюдение стандартов охраны окружающей среды и безопасности.

Недостаточно просто обеспечить надлежащую упаковку груза. Должны быть предоставлены инструкции всем сторонам, обрабатывающим груз на определенном этапе деятельности, с тем, чтобы обеспечить безопасную доставку.

Типы и условия в отношении упаковки

- **Наружная/внешняя упаковка** – наиболее внешняя оболочка, которая содержит или предотвращает непреднамеренное высвобождение содержимого
- **Переупаковка/дополнительная упаковка** – предметы, упакованные более чем в один слой или оболочку. Пример: Коробка в коробке или несколько мешков в более крупной коробке. Переупаковка является распространенной практикой при обращении с [опасными грузами](#).
- **Единица обработки** – наиболее низкая градация обработки груза, обычно на уровне коробки или картонной коробки.
- **Единица учета** – наименьшая инвентарная единица, которая отслеживается и учитывается.
- **Транспортная единица** – наименьшая единица при обработке груза для отправки. Может совпадать с единицей обработки, или может учитываться на уровне поддона/устройства комплектования грузов.
- **Типы общих упаковок:**
 - Кипа/связка
 - Картонная коробка/коробка
 - Катушка
 - Поддон
 - Набор/комплект
 - Ящик
 - Бочка
 - Сумка/мешок
 - Сыпучая/насыпная/отдельная единица

Маркировка

Важным моментом является маркировка при перевозке. Понимание того, что груз часто ломается или отправляется в разобранном виде, означает, что грузоперевозчики должны надлежащим образом маркировать картонные коробки для облегчения отслеживания груза, особенно грузов, перевозимых воздушным транспортом. Страховые

брокеры также имеют право отклонить претензию о повреждении товара из-за ненадлежащей упаковки и маркировки для выбранного вида транспорта. Настоятельно рекомендуется, чтобы все грузы, предназначенные для воздушной перевозки, были маркированы на уровне картонной коробки или единицы обработки и имели некоторые (а лучше все) соответствующие данные:

- Грузоперевозчик.
- Логотип организации.
- Предполагаемый пункт назначения.
- Товары в упаковке (если требуется)
- Номер упаковочного листа/номер партии.
- Масса и размеры упаковки.
- Содержимое упаковки (при отсутствии опасности хищения можно оформить списком снаружи).
- Нумерация «Упаковка 1 из X».
- Особые требования к обращению (контроль температуры, хрупкость и т. д.).
- [Опасные грузы](#), содержащиеся в упаковке.

Надлежащая маркировка упаковок будет способствовать уменьшению потерь во время транспортировки. Профессиональные транспортно-экспедиторские агентства, как правило, хорошо справляются с задачей сохранения скомпонованных крупных партий грузов в течение всего цикла авиаперевозки. В зависимости от договоренности с экспедитором крупные партии могут быть разделены на несколько небольших партий и будут повторно консолидированы перед доставкой. Однако в чрезвычайных ситуациях перемещение может быть хаотичным, и груз часто задерживается или теряется. Чем более заметен и легко опознаваем гуманитарный груз, тем больше вероятность того, что он достигнет конечного пункта назначения.

[Международная организация по стандартизации \(ИСО\)](#) разработала графические символы, которые размещаются на упаковочных единицах и служат для инструктажа компаний, выполняющих обработку грузов, по обращению с грузом. Эти символы используются во всем мире и являются общим языком, понятным всем.

Все без исключения грузы, содержащие опасные грузы, упаковываемые для транспортировки, должны быть надлежащим образом маркированы в соответствии с эквивалентным стандартом способа транспортировки. Информация о надлежащей маркировке опасных грузов содержится в [разделе настоящего руководства, посвященном опасным грузам](#).

Воздушный транспорт

Воздушный транспорт, безусловно, является наиболее эффективным с точки зрения времени способом перевозки грузов, и в гуманитарных контекстах используется как при внутренних, так и при международных перевозках. К сожалению, наряду со скоростью и эффективностью, воздушные перевозки сопряжены и со значительно более высокими затратами и большим количеством ограничений и сложностей в отношении обработки грузов. В чрезвычайных ситуациях, и особенно в случае стихийных бедствий и конфликтных ситуаций, когда доступ к дорогам затруднен, воздушный транспорт часто является предпочтительной альтернативой.

Общие термины для воздушного транспорта

Крылья неизменяемой геометрии	Наиболее распространенный тип летательных аппаратов — любое воздушное судно с крыльями, которому требуется пространство для горизонтального взлета и посадки.
Винтокрылые летательные аппараты	Вертолеты любой конфигурации, имеющие установленные сверху винты для обеспечения вертикального подъема, и обладающие возможностью вертикального взлета и посадки.
Управление гражданской авиации (УГА)	Любой орган, осуществляющий юридическую юрисдикцию над воздушным пространством любой страны. Воздушные суда, эксплуатируемые в пределах страны или пролетающие над страной (разрешение на пролет), должны принимать меры в соответствии с требованиями УГА, регистрируя планы полетов и получая надлежащие разрешения.
Международная ассоциация воздушного транспорта (ИАТА)	Международный руководящий орган, устанавливающий правила безопасности коммерческих полетов. Любое воздушное судно, осуществляющее коммерческие перевозки между двумя разными странами, которые взаимно признают стандарты ИАТА, юридически обязано следовать правилам ИАТА.
Международная организация гражданской авиации (ИКАО)	Специализированное учреждение ООН, которое поддерживает разработку взаимно признанных стандартов гражданской авиации среди государств-членов ООН, включая правила безопасности полетов.
Техническая посадка	Используется для описания ситуации, когда воздушное судно должно находиться на земле по техническим причинам. Обычно технические посадки относятся к заправке топливом, но они также могут применяться и для внепланового технического обслуживания. Иногда их называют «техническими остановками».
Место базирования	Местонахождение постоянного базирования воздушного судна, обычно там, где самолет первоначально лицензирован, и рядом с владельцем и оператором. Место базирования также часто является местом, где воздушные суда проходят плановое техническое обслуживание, но не всегда.
Перебазирование	Перемещение воздушного судна из одного местоположения в другое в ожидании другой будущей потребности.
Средства наземного обслуживания (GSE)	Любое оборудование, связанное с разгрузкой или перемещением груза в районе аэропорта или взлетно-посадочной полосы, обеспечивающее подготовку к погрузке или разгрузке груза и посадке и высадке людей. Средства наземного обслуживания также включают в себя обеспечение питания на борту, дозаправки и источники электропитания. Службы наземного обслуживания могут быть сотрудниками государственных или субподрядных поставщиков услуг.
Летное поле	Любая часть аэропорта за пределами охраняемого контрольно-пропускного пункта, обычно связанная с погрузкой/выгрузкой, сервисными операциями взлетом/посадкой. Операции на летном поле осуществляются в непосредственной близости от функционирующего воздушного судна.

Кубатура / весовое ограничение	Акт достижения максимальных ограничений для конкретного самолета, либо путем достижения его максимального объема (кубатура) или его максимальной веса (весовое ограничение).
Летные часы	Определяется как установленное количество часов, в течение которых разрешается работать самолету, пилоту или экипажу. Физическое воздушное судно может работать только в течение максимального количества часов в течение любой недели или месяца, в то время как пилоты и экипаж могут работать только в течение максимального количества часов в день/неделю обязательного «отдыха экипажа».
Погрузка	Все особые соображения, связанные с погрузкой воздушного судна, такие как технические характеристики погрузки и проблемы безопасности. Надзор за погрузкой осуществляет ответственный за погрузку или другой обученный персонал, который обеспечивает надлежащее распределение веса и баланс груза, а также выполняет проверку на предмет наличия запрещенных или контролируемых предметов.
<u>Опасные грузы (DG)</u>	Любой груз, который может представлять угрозу для воздушного судна во время перевозки или погрузки/разгрузки. Опасные грузы универсальны для всех видов транспорта, но особенно важны для авиации. Определения, стандарты обращения и маркировки для опасных грузов изложены в Регламенте ИАТА опасным грузам (DGR) .
Перевозка подвесных грузов	Акт транспортировки груза снаружи винтокрылого летательного аппарата с помощью сети или троса какого-либо вида, при этом груз подвешивается к воздушному судну. Перевозка подвесных грузов требует специального оборудования и специально обученного пилота и экипажа и может использоваться только в некоторых идеальных условиях.

Аспекты воздушных перевозок

Характер и тип договоренностей, заключаемых гуманитарными организациями в отношении перевозки грузов воздушным транспортом, будут в значительной степени зависеть от объема и вида товаров, а также пунктов отгрузки/назначения. Большинство грузов среднего размера (1–20 полных поддонов / 30 кубических метров), отправляемых в рамках международных перевозок, как правило, не требуют специализированного рейса, в то время как большой объем груза (более 500 полных поддонов / 700 кубических метров) может потребовать использования полного самолета. И наоборот, расширенная рутинная операция внутри страны, независимо от того, насколько малым может быть ее объем, может потребовать долгосрочной аренды воздушного судна. Общий обзор размеров самолета относительно грузоподъемности приведен в [таблице грузоподъемности воздушного судна](#).

Почти во всех ситуациях экспедиторы, брокеры или другие третьи стороны, которые могут предоставить запрашивающим лицам различные доступные варианты, должны будут обсудить различные механизмы в отношении воздушных грузовых перевозок. Регулярные перевозки небольших грузов могут осуществляться через обычного экспедитора, в то время как специализированные чартеры или аренда могут осуществляться через специализированные брокерские компании. Организации, приобретающие такие механизмы, должны использовать свой обычный процесс закупок.

Типичные схемы воздушных перевозок могут выглядеть следующим образом:

Регулярные рейсы – авиаперевозчики по всему миру разрабатывают регулярные маршруты между пунктами назначения с большим объемом перевозок или распространенными направлениями. Перевозка грузов по регулярному расписанию аналогична покупке места на регулярном пассажирском рейсе – определить место и перевозить груз легко, поскольку движение предсказуемо и часто. Грузы, перевозимые по регулярным маршрутам, могут перевозиться в качестве дополнительного груза в отсеке коммерческого пассажирского самолета или перевозиться с использованием регулярных грузовых самолетов. Часто грузы, перевозимые по регулярным маршрутам, разбиваются на несколько партий и повторно консолидируются на принимающей стороне, что обеспечивается благодаря предсказуемости прибывающих рейсов. Регулярные авиаперевозки дешевле, чем организация специальных рейсов. К сожалению, регулярные рейсы не отклоняются от своих курсов и, как правило, обслуживают только более развитые рынки.

Чартеры – многие экспедиторы и авиаперевозчики специализируются на организации чартерных рейсов — рейсов, специально предназначенных для перевозки одной или очень небольшой партии груза. Чартерные рейсы часто очень дороги, но имеют преимущество в том, что они могут вылетать из определенного пункта отправления, прибывать в определенный пункт назначения и соответствовать требованиям к размерам и типу предлагаемого воздушного судна. При правильной организации чартера можно подобрать размер самолета в соответствии с размерами запрашиваемого груза, что позволит сэкономить на общих расходах, а также определить особые потребности, например, общие условия эксплуатации или ограничения по размерам воздушного судна. К сожалению, использование чартерных воздушных судов часто означает перебазирование воздушного судна из другого района, так как в желаемом пункте вылета может не оказаться точно такого же самолета. Это означает, что пользователям чартерных услуг, как правило, приходится оплачивать расходы на перебазирование. Поскольку чартерные перевозки в основном осуществляются только одиночными воздушными судами, грузоотправители рискуют столкнуться с техническими неисправностями, которые также сдерживают весь процесс. Факторы, влияющие на решение о чартере и характер чартерного воздушного судна:

Аренда (лизинг) воздушных судов – в ситуациях, когда существуют долгосрочные, четко определенные потребности, организации могут выбрать аренду (лизинг) воздушных судов. Воздушные суда могут быть арендованы на месяцы или годы подряд, и арендованные воздушные суда могут использоваться на постоянной основе для удовлетворения потребностей по мере их развития. «Аренда без экипажа» — когда воздушное судно предоставляется агентству без дополнительной поддержки экипажа или технического обслуживания, а «аренда с экипажем» — это тип аренды, в рамках которого предоставляются пилоты, экипаж и техническое обслуживание воздушного судна. Аренда с экипажем обходится дороже, особенно в связи с тем, что экипажи рейсов и летный персонал получают оплату по коммерческим ставкам, а питание и жилье, как правило, являются частью контракта. Тем не менее, многие организации предпочитают аренду с экипажем в связи с тем, что сложность управления воздушными судами не будет возложена на специалистов, не разбирающихся в вопросах авиации.

Прочие аспекты — во время чрезвычайной ситуации воздушные грузы могут перевозиться различными специальными или нерегулярными средствами. Сюда может входить перевозка грузов на военных воздушных судах, на воздушных судах, находящихся в личном владении, или с помощью организаций, предлагающих друг другу свободное пространство в воздушных судах. Процесс использования нетрадиционного воздушного транспорта для перевозки грузов может иметь различные

процедуры и пороги допуска. Независимо от типа перемещения, пользователи должны всегда соблюдать требования УГА и национальные правила импорта.

Уникальные компоненты для воздушного транспорта

Воздушный транспорт стал настолько распространенным в современном мире, что грузоотправители часто воспринимают ключевые важные факторы как должное или игнорируют их при планировании и использовании авиации для перевозки грузов. Понимание некоторых из этих уникальных потребностей поможет при планировании крупных международных перевозок, а также будет способствовать пониманию конкретных потребностей в области авиации.

Вес как ограничивающий фактор

Во всей авиации одним из важнейших факторов, влияющих на скорость и цену, является общий вес самолета и его содержимого. В грузовых операциях взлетный вес самолета в полете может существенно различаться — общий вес самолета, полностью загруженного тяжелым грузом, с легкостью в два раза превышает общий вес того же самолета без груза. Все самолеты имеют то, что известно как «максимальный взлетный вес» — или максимальный вес, при котором самолет может безопасно взлететь и достичь желаемой высоты и траектории полета. Этот вес рассчитывается как комбинация физического воздушного судна, груза, пассажиров и топлива. На максимальный взлетный вес также могут влиять внешние условия, такие как направление ветра, температура окружающей среды или длина взлетно-посадочной полосы. Пилоты и ответственные за погрузку имеют полное право решать вопросы безопасности своего воздушного судна и экипажа, и будут выполнять окончательные расчеты относительно того, что является безопасным и выполнимым для самолета, а что нет.

Исходя из вышеупомянутых факторов, допустимый вес полезной нагрузки может колебаться, что приводит к изменению стоимости и общего графика доставки. По этой причине легкий, но объемный груз всегда может заполнить весь грузовой отсек — или «кубатуру», достигнув максимальной доступной нагрузки за счет объема, — в то время как более плотный и громоздкий груз может занять относительно небольшую часть грузового отсека — или «утяжелиться», достигнув максимального веса подъема. Ориентация груза внутри воздушного судна также очень важна, и ответственным за погрузку и экипажам необходимо правильно разместить и сбалансировать груз, чтобы максимально повысить безопасность самолета при взлете, полете и посадке.

Топливо как ограничивающий фактор

Самолеты потребляют относительно большое количество топлива на килограмм по сравнению с другими видами транспорта, и, в отличие от других видов транспорта, остановка для дозаправки является сложным процессом. Если у корабля или транспортного средства закончилось топливо в середине пути, то корабль может сесть на мель или остаться дрейфовать, то в случае, если топливо закончилось у самолета, последствия могут быть незамедлительными и трагическими. В авиации расчеты топлива производятся для каждого рейса на основе дальности полета, высоты полета, веса груза, ветровых условий и возможности дозаправки в аэропорту прибытия. В реальных условиях существует множество факторов, из-за которых при перелете на одно и то же расстояние может расходоваться больше или меньше топлива, чем при движении по аналогичному маршруту. Увеличение взлетной и полетной массы

увеличивает расход топлива на километр, а полет против преобладающего ветрового течения также увеличивает расход топлива на километр. Зная это, экипажи будут увеличивать топливо в своих баках, что может негативно повлиять на максимальную взлетную массу. Другими словами, стоимость килограмма груза может вырасти, а общее количество килограммов, которое вы можете отправить, может снизиться.

Преобладающие условия как ограничивающий фактор

Воздушное судно хотя и является высокотехнологичным оборудованием, оно тем не менее может подвергаться значительному воздействию физической среды. В дополнение к факторам, которые могут контролироваться экипажем и пилотами (например, загрузка и техническое обслуживание), существуют некоторые внешние факторы, которые могут повлиять на возможность безопасной эксплуатации воздушного судна:

- Высота взлета/посадки – чем выше высота посадочной полосы или аэропорта, тем более опасными могут быть взлет и посадка. Самолетам с крылом неизменяемой геометрии необходимо приближаться к взлетно-посадочной полосе на более высокой скорости и достигать более высокой скорости для взлета, при этом как для взлета, так и для посадки требуется более длинная взлетно-посадочная полоса. Винтокрылым летательным аппаратам потребуется несколько более высокая угловая скорость вращения, чтобы достичь подъемной силы на больших высотах.
- Ветер – сильный ветер может представлять опасность для взлета/посадки и полета. Для самолетов с крылом неизменяемой геометрии сильный ветер по курсу полета может увеличить расстояние для безопасного взлета, соответственно, многие аэропорты меняют направления посадки и взлета при изменении направления ветров. Боковой ветер дует под перпендикулярным углом к направлению движения воздушного судна в полете, при взлете и посадке, и может представлять опасность для навигации и взлета/посадки. Любой сильный господствующий ветер может представлять опасность для работы винтокрылого летательного аппарата, особенно порывы ветра, которые могут наклонить винты во время взлета/посадки или привести к внезапной потере высоты.
- Атмосферные условия – пыль, туман и сильный дождь могут затруднить или сделать невозможными полет и взлет/посадку, особенно в ночное время. Температура воздуха также играет важную роль; чрезмерное внешнее тепло может затруднить взлет, и самолет может быть не в состоянии взлететь в условиях экстремальных температур.

Аэропортовые сооружения как ограничивающий фактор

Хотя воздушные суда могут быть физически способны долететь до пункта назначения, они могут быть не в состоянии надлежащим образом обслуживать потребности в отношении груза. Ограничивающие факторы могут включать:

- Отсутствие возможности дозаправки на земле – самолеты на дальнемагистральных рейсах могут быть не в состоянии надлежащим образом остановиться и выполнить разгрузку, если отсутствует возможность дозаправки.
- Отсутствие оборудования для наземного обслуживания – большинство коммерческих воздушных судов потребуют определенного специализированного погрузочно-разгрузочного оборудования для разгрузки и перемещения грузов. Отсутствие надлежащего погрузочно-разгрузочного оборудования может затруднить разгрузку или погрузку, либо сделать их полностью невозможными.

Некоторые воздушные суда, особенно военные, имеют возможность загрузки без погрузочно-разгрузочного оборудования и могут иметь бортовые пандусы для хвостовой и носовой загрузки.

- Отсутствие таможенных возможностей – не все аэропорты имеют возможность таможенного оформления грузов, что ограничивает перевозку только внутренними рейсами.
- Отсутствие наземного обслуживания/наземной обработки – наземные экипажи помогают загружать/разгружать воздушные суда, обслуживать их, а также проводить ремонт. Без наземных служб небольшие технические проблемы могут привести к тому, что самолеты будут находиться на земле до тех пор, пока не придут соответствующие технические специалисты. Наземные службы также проводят мероприятия по удалению льда, питания на борту, и предоставляют другие вспомогательные услуги, которые могут повлиять на своевременную отправку.
- Отсутствие складских помещений и мощностей – аэропорты, которые не имеют надлежащей возможности хранить груз после разгрузки, могут быстро стать непригодными в рамках воздушных перевозок. Скопление груза на перроне взлетно-посадочной полосы может затруднить движение по ней и даже сделать невозможной дальнейшую выгрузку груза.
- Отсутствие места для стоянки воздушных судов – аэропорту может не хватать места для одновременной посадки, стоянки и разгрузки нескольких воздушных судов. Посадочные полосы или аэропорты, ограниченные одним или небольшим количеством самолетов, которые могут парковаться одновременно, должны соответствующим образом планировать рейсы, что повлияет на графики доставки.
- Отсутствие аппаратуры связи – непосредственно после бедствия может быть повреждена наземная воздушная связь, радиолокационная аппаратура или даже наблюдательные вышки, что будет препятствовать безопасному заходу на посадку, посадке и взлету воздушных судов.

Нормативные требования как ограничивающий фактор

Местные и международно признанные нормативные требования могут препятствовать грузовым операциям, ограничивая эксплуатацию воздушных судов или делая ее полностью невозможной. Некоторые из таких регуляторных факторов могут включать:

- Разрешение на пролет – воздушное судно должно получить разрешение на пролет от соответствующих внутристрановых УГА для работы в воздушном пространстве конкретной страны. Страны могут вводить запреты на использование конкретных авиакомпаний или воздушных судов, зарегистрированных в некоторых странах. Разрешение на пролет может также задерживаться или отклоняться по политическим соображениям или соображениям безопасности.
- Разрешения на посадку – как и пролет, воздушное судно должно получить разрешение на посадку в аэропорту как от УГА, так и от уполномоченных органов аэропорта. Ограничения могут включать тип, происхождение или предполагаемое назначение самолета. Воздушное судно также может быть ограничено уже установленным графиком.
- Ограничения по шуму – аэропорты вблизи городских центров могут запретить полеты некоторых крупнофюзеляжных самолетов с чрезмерно громкими двигателями. Многие из крупных грузовых самолетов высокой грузоподъемности также являются очень шумными, что может повлиять на то, из каких аэропортов могут вылетать грузовые самолеты.
- Графики технического обслуживания – многим воздушным судам требуется

ежегодное техническое обслуживание, которое может вывести их из строя на срок до месяца, в зависимости от самолета и места, где может потребоваться обслуживание самолета. Это повлияет на доступность арендуемых самолетов для регулярной деятельности.

- Летные часы – как самолет, так и экипаж имеют максимальное количество летных часов, которое они могут использовать в любой момент времени. Воздушные суда могут быть ограничены количеством часов налета в неделю или месяц, в то время как экипаж — и особенно пилоты — ограничены количеством часов налета в течение любого отдельно взятого 24-часового периода, сопровождаемого так называемыми обязательными часами «отдыха экипажа».
- Квалификация пилотов – помимо необходимости иметь полную лицензию на управление воздушным судном, пилоты также должны иметь соответствующую квалификацию (класс) для ключевых аэропортов или условий. В некоторых случаях пилотам может потребоваться дополнительное время на обучение или тренинг на симуляторе, чтобы полностью достичь соответствующей квалификации, что может повлиять на специальную доставку грузов для чрезвычайной ситуации.

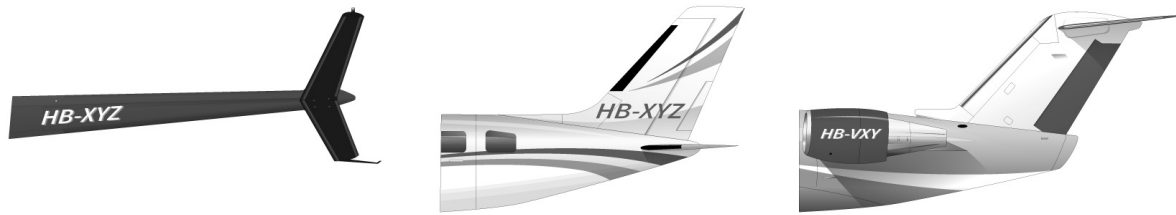
Регистрация воздушного судна

Воздушные суда, эксплуатируемые в любом внутреннем воздушном пространстве или над любой контролируемой территорией страны, должны быть зарегистрированы на законных основаниях. Процесс регистрации варьируется в зависимости от страны, при этом существуют различные типы регистрации в зависимости от предполагаемого использования воздушного судна, такие как военная или немеждународная регистрация. Как правило, большинство стран:

- Не допускают двойной регистрации самолета, даже в другой стране.
- Требуют, чтобы регистрационные номера (иногда называемые бортовыми номерами) были напечатаны на огнестойкой табличке на фюзеляже.
- Требовать, чтобы воздушное судно было зарегистрировано в стране базирования или регистрации перевозчика.

Если воздушное судно будет эксплуатироваться на международном уровне – осуществлять полеты между/над двумя или более разными суверенными странами — в отношении такого воздушного судна также необходимо заявить о намерении осуществлять международную эксплуатацию через местное УГА и обеспечить соответствие международным стандартам, включая требования ИАТА и ИКАО к маркировке, средствам связи и стандартам безопасности. Если воздушное судно выполняет международные перелеты, то оно считается «несущим флаг» страны первоначальной регистрации, однако, находясь в воздушном пространстве другой страны, оно должно соблюдать все местные законы и нормативные требования. Без деклараций о намерении выполнять международные полеты и без полного соответствия международным стандартам воздушным судам может быть отказано в регистрации плана полета, посадке, погрузке/выгрузке пассажиров или груза, или даже в получении технической помощи при эксплуатации в стране, не являющейся местом регистрации воздушного судна.

Примеры бортовых номеров:



Операции, связанные с аэропортами / аэродромами

Крупные коммерческие аэропорты могут быть оживленными местами, и доступ к ним, как правило, связан со строгими ограничениями и контролем. Гуманитарные организации обычно не имеют прямого доступа к воздушным операциям в крупном аэропорту, но время от времени гуманитарному персоналу необходимо получить доступ к самолету и сопровождать груз рядом с ним. В менее развитых или преимущественно сельских районах довольно часто гуманитарные организации должны будут действовать на взлетно-посадочных полосах или рядом с ними.

Коммерческие аэропорты:

Деятельность в коммерческих аэропортах и рядом с ними, как правило, строго регламентирована по целому ряду причин; авиационное оборудование является дорогостоящим и очень чувствительным, таможенные операции могут потребовать контроля доступа, а аэропорты считаются ключевыми инфраструктурными узлами.

Коммерческие аэропорты могут иметь относительно высокую пропускную способность, при которой самолеты часто взлетают, садятся и обмениваются товарами и пассажирами. Непосредственное воздушное пространство, окружающее аэропорты, строго ограничено, и посадку, как правило, разрешается осуществлять только тем воздушным судам, которые зарегистрировали план полета или сообщили о нем заблаговременно. Воздушное движение контролируется через диспетчерскую вышку, которая обычно имеет возможности прямой видимости, радара и радиосвязи для прибывающих и вылетающих самолетов. Воздушные суда следуют траектории полета при заходе на посадку или взлете, а это означает, что существует очень специфический маршрут, по которому самолет может двигаться долго, перемещаясь в воздушном пространстве над аэропортом. Полетные траектории снижают вероятность столкновений в воздухе и возможных инцидентов, и даже вертолеты и другие летательные аппараты вертикального взлета, как правило, следуют определенному маршруту полета вокруг аэропортов.

Управление потоком воздушных судов имеет жизненно важное значение для функционирования аэропорта. Существует ограниченное число посадочных полос и ограниченное количество пространства на земле для руления и стоянки самолетов. Слишком много самолетов, взлетающих, приземляющихся или выполняющих действия на земле, могут привести к несчастным случаям и серьезным повреждениям. Самолетам трудно быстро маневрировать на земле, и приземляющиеся или взлетающие воздушные суда могут столкнуться с самолетами, движущимися по взлетно-посадочной полосе. Кроме того, слишком большое количество самолетов на земле может привести к соприкосновению самолетов крыльями или столкновению друг с другом, что может привести к повреждению самолета и его соприкосновению с землей.

Крупные аэропорты должны иметь возможность обслуживать крупные воздушные суда и управлять грузовыми операциями. Крупные коммерческие или дальнемагистральные

самолеты, как правило, не имеют достаточного количества топлива для обратного рейса и нуждаются в заправке по прибытии. Многие крупные коммерческие самолеты также часто требуют внешнего источника электропитания для запуска процесса зажигания двигателя, обычно называемого «агрегат наземного питания» (GPU — от англ. Ground Power Unit). Без топлива или агрегата наземного питания многие самолеты просто не смогут приземлиться в аэропорту, даже если они физически способны это сделать: у них не будет возможности безопасно запустить двигатель или снова взлететь.

Агрегат наземного питания (GPU)

Автоцистерна для заправки на летном поле



Крупные коммерческие аэропорты также имеют другие услуги, доступные для самолетов и экипажей. На территории аэропорта могут находиться специалисты по обслуживанию и запасное оборудование для часто используемых воздушных судов, особенно если аэропорт является узловым для коммерческой авиакомпании с заранее определенным парком воздушных судов. Коммерческие аэропорты также, как правило, располагают аварийными службами быстрого реагирования, включая специалистов по оказанию неотложной медицинской помощи и системы пожаротушения, такие как пожарные машины.

В быстро возникающих чрезвычайных ситуациях поломка оборудования связи или функциональной инфраструктуры аэропорта может привести к тому, что аэропорты перестанут функционировать в течение нескольких дней или недель, что может серьезно повлиять на деятельность по реагированию.

Грузовые операции в коммерческих аэропортах в значительной степени поддерживаются группами наземного обслуживания и специализированным погрузочно-разгрузочным оборудованием. Многие большие широкофюзеляжные коммерческие самолеты специально проектируются для эффективных высотных дальнемагистральных полетов; к сожалению, это приводит к тому, что кузова самолетов не оптимизированы для погрузки или разгрузки. Большинство самолетов, используемых для коммерческих грузов, имеет значительный дорожный просвет, требующий так называемого погрузчика с высоко расположенной платформой / погрузчика типа К (пантограф) / ножничного подъемника, транспортеров контейнерных поддонов, тележки или другого специализированного оборудования.

Пример наземного погрузочно-разгрузочного оборудования:

Погрузчик с высоко расположенной платформой / погрузчик типа К (пантограф) / ножничный подъемник – используются для подъема готовых устройств комплектования грузов (ULD) и поддонов непосредственно на борт коммерческих воздушных судов. Погрузчики с высоко расположенной платформой регулируются и могут перемещаться своим ходом. Плоская платформа погрузчика с высоко

расположенной платформой также имеет приводные ролики, которые могут механически перемещать груз на борт самолета через соответствующее отверстие.

Устройство комплектования грузов (ULD) / устройство перемещения бортовых поддонов – специализированное транспортное средство, предназначенное для перемещения крупногабаритных грузов и бортовых поддонов на взлетно-посадочной полосе. Устройства перемещения бортовых поддонов оснащены роликами и другим оборудованием для быстрого подъема и спуска грузов и работают в сочетании с высотными фонарями и другим погрузочно-разгрузочным оборудованием.

Ленточный погрузчик – автоматизированная конвейерная лента с регулируемой высотой, которая может транспортировать мелкие предметы к двери воздушного судна любого размера. Ленточные погрузчики, как правило, используются для перевозки багажа, незакрепленных единиц упаковки или небольших специальных предметов. Ленточные погрузчики также могут использоваться для воздушных судов, которые слишком малы для того, чтобы принимать погрузчик с высоко расположенной платформой.

Устройство комплектования грузов (ULD) / тяговая тележка для бортовых поддонов – тяговая тележка, предназначенная для перевозки грузов и предварительно собранных бортовых поддонов. Тяговые тележки не имеют собственного привода, и их необходимо тянуть или толкать по взлетно-посадочной полосе. Ролики способствуют разгрузке и погрузке, но при этом груз необходимо толкать физически, поскольку отсутствует механический привод.

Доступ к самолетам может осуществляться через относительно небольшие грузовые двери сбоку или в носовой части воздушного судна, хотя самолеты с хвостовой загрузкой также работают в коммерческих аэропортах.



Погрузчик типа К (пантограф) – предназначен для груза, требующего высокой подъемной нагрузки рядом с воздушным судном.

После того как груз оказывается на земле, он перемещается и обрабатывается агентами по наземному обслуживанию. Если аэропорт располагает таможенными возможностями, то, как правило, рядом будет находиться какое-либо таможенное хранилище, где груз будет храниться до тех пор, пока он не будет очищен. Общее перемещение грузов в районе аэропорта строго контролируется и, как правило, является довольно эффективным. Соответственно, грузовые операции обычно выполняются только группами специалистов, работающими как в штате, так и по субподряду.

Аэродромы / взлетно-посадочные полосы:

В гуманитарном контексте довольно часто используются малые и средние воздушные суда, специально предназначенные для содействия перемещению грузов в пределах района реагирования. В некоторых контекстах небольшие чартерные суда могут использоваться для одного или нескольких отдельных рейсов, в то время как в других случаях могут использоваться специально спланированные модели воздушных перевозок между хабами (крупными узловыми аэропортами) для гуманитарных грузовых авиаперевозок, когда небольшие самолеты доставляют грузы по всему региону из более крупного центрального аэропорта. В большинстве случаев небольшие аэродромы предназначены исключительно для внутреннего использования. Таможенное оформление, как правило, никогда не происходит на уровне удаленного аэродрома или посадочной полосы — обычно пункты разгрузки грузов в удаленных местах являются конечным звеном системы распределения внутри страны.

На удаленных летных полях и небольших аэродромах, скорее всего, не будет большей части инфраструктуры (или она будет отсутствовать вовсе), которая присутствует в более крупном коммерческом аэропорту. Самолеты, эксплуатирующиеся в районе посадочных полос небольших аэродромов, должны учитывать наличие следующего:

- Надлежащее оборудование связи с землей в используемой рабочей полосе частот, доступной как для пилота, так и для наземных участников.
- Топливо для обратного рейса.
- Бортовой источник питания для запуска двигателей.
- Базовое оборудование для ремонта.

В идеале, на земле должен быть назначен ответственный за безопасность или группа по безопасности, которые должны убедиться, что взлетно-посадочная полоса свободна от мусора, на ней не находятся животные или люди. Они также должны иметь возможность координировать действия с любыми потенциальными прибывающими судами относительно расписания и условий посадки. На некоторые посадочные полосы может оказывать влияние плохая погода, делая невозможным безопасное руление и взлет. В любое время воздушные суда, работающие на удаленных посадочных полосах или в их районе, должны соблюдать местные нормативные требования УГА и, возможно, даже должны координировать свои действия с местными военными и руководителями местных общин, чтобы избежать инцидентов.

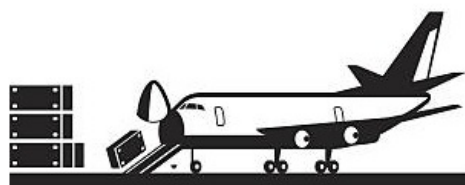
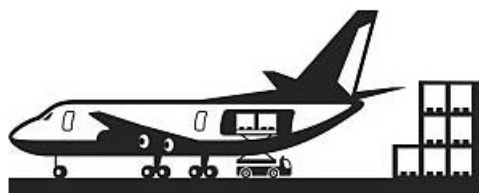
Самолеты должны соответствовать условиям эксплуатации, при этом неразвитость многих посадочных полос в гуманитарных контекстах, как правило, приводит к ограничениям по размеру большинства грузовых самолетов. Воздушное судно должно иметь возможность безопасно взлетать и достигать необходимой высоты в зависимости от длины посадочной полосы, ожидаемого веса груза и внешних погодных условий. Винтокрылым летательным аппаратам будет необходимо учитывать любые потенциальные негативные побочные эффекты нисходящей тяги их несущего винта во время захода на посадку, избегая повреждения домов или имущества, травмирования людей или животных обломками или создания опасности для других воздушных судов.

Грузовые операции на небольших аэродромах или взлетно-посадочных полосах должны соответствовать имеющейся пропускной способности на земле. Большую часть груза на удаленных взлетно-посадочных полосах нужно будет загружать и разгружать вручную. К самим воздушным судам должен быть обеспечен безопасный доступ и погрузка/разгрузка силами относительно неквалифицированной рабочей силы, обычно благодаря пандусам или низкому боковому просвету.

Груз разгружается с использованием пандусов – это можно легко сделать вручную



Груз, требующий специального наземного оборудования и погрузочно-разгрузочного оборудования для разгрузки



Физический доступ к взлетно-посадочным полосам может не иметь существенных ограничений, а это означает, что люди и транспортные средства могут работать рядом с самолетом. Водители любых транспортных средств, использующихся на взлетно-посадочной полосе для облегчения перемещения груза, должны соблюдать осторожность, чтобы не приблизиться к воздушному судну и не повредить его. Для самолета, приземлившегося в удаленном месте, скорее всего, не будут доступны специальные запасные части или сложный ремонт в течение определенного времени, что фактически приведет к выходу самолета из эксплуатации.

Личная безопасность вокруг воздушного судна

Работа на взлетно-посадочных полосах или в аэропортах может быть чрезвычайно опасной. Самолеты имеют чрезвычайно мощные пропеллеры или реактивные двигатели, а транспортные средства и погрузочно-разгрузочное оборудование могут хаотично перемещаться по загруженным взлетно-посадочным полосам. Необходимость использования определенных видов средств индивидуальной защиты (СИЗ) зависит от характера и размера операции. Общие СИЗ, используемые поблизости от грузовых воздушных судов, могут включать:

- Сигнальные / светоотражающие жилеты
- Рабочие перчатки и обувь с закрытым носком
- Средства защиты органов слуха и зрения

Светоотражающие жилеты всегда следует использовать при проведении операций на летном поле, где используется моторизованное оборудование для наземного обслуживания или где одновременно могут взлетать/садиться/ рулить несколько воздушных судов. Самолеты и оборудование для наземного обслуживания часто имеют очень плохой обзор, а их размер и вес могут легко причинить вред или привести к смерти людей.

Авиационные двигатели также могут быть чрезвычайно громкими, и работа в непосредственной близости от самолета с включенными реактивными двигателями или пропеллерами может привести к необратимому повреждению органов слуха. Повреждение органов слуха может быть острым и быстрым, а может накапливаться с течением времени. Наземный экипаж, работающий рядом с активным воздушным

судном в любое время, должен всегда носить надлежащие средства защиты органов слуха. Любое лицо, совершающее поездку на вертолете в течение любого периода времени, также должно постоянно носить средства защиты органов слуха. Для некоторых устаревших самолетов с крылом неизменяемой геометрии от пассажиров также может потребоваться ношение средств защиты органов слуха.

Самолеты оснащены мощными двигательными установками для поддержания их в полете, и эти двигательные установки чрезвычайно опасны для нахождения рядом, когда транспортное средство не находится в полете. При движении по летному полю или взлетно-посадочной полосе аэропорта **ни при каких обстоятельствах не** приближайтесь к реактивной турбине, лопасти вертолета или пропеллеру во время их движения, за исключением случаев, когда они находятся под непосредственным наблюдением квалифицированного наземного персонала безопасности. Также следует избегать турбин, лопастей и пропеллеров, если авиационный двигатель работает или рабочее состояние воздушного судна неизвестно.

При работе в районе аэродрома никогда не рассчитывайте на свободное перемещение. Аэродромы и аэропорты часто являются средой с жесткими ограничениями, и экипажи воздушных судов и наземных служб не всегда ожидают присутствия посторонних лиц. Перед тем как приступить к действиям в любом месте, где приземляются, взлетают или ремонтируются, заправляются топливом или загружаются/разгружаются воздушные суда, проконсультируйтесь с администрацией аэропорта и вашим местным координатором по вопросам безопасности.

Отправка товаров воздушным транспортом

Документация по воздушным перевозкам

Общие потребности и виды документации, используемой для воздушного транспорта, зависят от характера воздушного транспорта. Обычные требования к документации для большинства грузовых отправок ([транспортная накладная](#), [упаковочный лист](#), [счет-фактура](#) и т. д.) применяются ко всем отправкам, включая авиаперевозки. Однако существуют документы, относящиеся только к воздушным перевозкам. Сюда входят:

Авианакладная (AWB) – самый распространенный и важный документ, связанный с авиаперевозками. AWB регулируется ИАТА и имеет стандартный формат для удобства чтения и пользования. Следует отметить, что AWB требуется согласно законодательству только для международных перевозок, однако внутренние авиаперевозчики, подчиняющиеся требованиям УГА и даже не имеющие официального регулирования, могут и фактически требуют использования AWB. AWB является распиской авиаперевозчика, подтверждением договора перевозки и обычно не подлежит обсуждению. Авианакладная выдается поименованному грузополучателю, который является единственной стороной, которой перевозчик может передать груз. Многие перевозчики даже позволяют с легкостью отслеживать грузы в режиме реального времени, используя номера AWB на своем веб-сайте. Благодаря своей стандартизированной компоновке AWB включает следующее:

- Наименование грузоотправителя и контактные данные
- Наименование и контактная информация грузополучателя/уведомляемой стороны
- Информация по специальному обращению
- Описание груза, включая описание позиции и общий вес, подлежащий оплате
- Таможенная стоимость

Вышеуказанная информация должна совпадать с информацией, содержащейся в других товаросопроводительных документах, подготовленных грузоотправителем. В правом верхнем углу каждой официальной AWB будет присутствовать номер авианакладной, который является уникальным для данной AWB. Номер AWB всегда содержит одиннадцать цифр; первые три являются префиксом ИАТА, а последние семь цифр являются уникальным серийным номером. Многие авиакомпании предоставляют возможность легкого отслеживания номеров AWB.

Оригинальные AWB, созданные авиакомпанией, как правило, являются единственными приемлемыми AWB, которые признаются таможенными органами. Оригинальная бумажная копия отправляется вместе с партией груза, при этом сканированные копии обычно приемлемы для таможенных целей. AWB, созданный авиакомпанией, обычно называют «мастер» (основной) AWB, или иногда MAWB (от англ. Master Airway Bill).

Shipper's Name and Address		Shipper's account Number		Not negotiable Air Waybill issued by	
Consignee's Name and Address		Consignee's account Number		Copies 1,2 and 3 of this Air Waybill are originals and have the same validity	
Issuing Carrier's Agent Name and City		Accounting Information			
Agent's IATA Code		Account No.			
Airport of Departure (Addr. of first Carrier) and requested Routing		Reference Number		Optional Shipping Information	
to	By first Carrier	Routing and Destination	to	by	to
				Currency	Other
				WT/VAL	Other
				PPG	COLL
				PPD	COLL
					Declared Value for Carriage
					Declared Value for Customs
Airport of Destination	Flight/Date	For Carrier Use only	Flight/Date	Amount of Insurance	INSURANCE - If carrier offers insurance, and such insurance is requested in accordance with the conditions thereof, indicate amount to be insured in figures in box marked 'amount of insurance'
Handing Information					SCI
No. of Pieces RCP	Gross Weight	kg	Rate Class	Chargeable Weight	Rate
		lb	Commodity Item No.		Charge
					Total
					Nature and Quantity of Goods (incl. Dimensions or Volume)
Prepaid		Weight Charge		Collect	
Valuation Charge		Tax		Other Charges	
Total other Charges Due Agent		Total other Charges Due Carrier		Shipper certifies that the particulars on the face hereof are correct and that insofar as any part of the consignment contains dangerous goods, such part is properly described by name and is in proper condition for carriage by air according to the applicable Dangerous Goods Regulations.	
Total prepaid		Total collect		Signature of Shipper or his Agent	
Currency Conversion Rates		cc charges in Dest. Currency		Executed on (Date) at (Place) Signature of issuing Carrier or its Agent	
For Carrier's Use only at Destination		Charges at Destination		Total collect Charges	

Внутренняя AWB - «внутренняя» AWB — иногда называемая HAWB (от англ. House Airway Bill) — генерируется экспедитором или брокером и предоставляется клиенту по запросу. HAWB обычно содержат всю ту же информацию, что и обычные AWB, но не обязательно подписаны или имеют ту же информацию для отслеживания, что и MAWB. Таможенные органы, как правило, не признают HAWB в качестве официального документа для таможенных процедур, поскольку между HAWB и MAWB могут существовать некоторые различия. Однако HAWB все еще может быть полезна для внутренних целей отслеживания.

Нестандартные транспортные накладные - в чрезвычайных ситуациях, особенно когда

требуется перемещение внутри страны по воздуху, AWB могут быть неприменимы или недоступны. Грузы, перемещаемые нетиповым воздушным транспортом, как правило, всегда требуют определенной формы документации, однако она может выглядеть как отдельный упаковочный лист, самостоятельно составленный грузовой манифест (похожий на упаковочный лист) или, в случае перемещения на военном транспорте, стандартная внутренняя форма для конкретного военного ведомства.

Декларация грузоотправителей об опасных грузах (HazDec) – HazDec, как и AWB, предварительно определена ИАТА и имеет важное значение для процесса перевозки. HazDec содержит соответствующую информацию по всем опасным грузам для ответственных за погрузку и пилотов. Любая авиакомпания, соблюдающая нормативные требования ИАТА, не примет заполненную HazDec, если она не была заполнена и подписана лицом, полностью сертифицированным по обращению с опасными грузами по программе, аккредитованной ИАТА. Несоблюдение требований по надлежащему заполнению HazDec или инциденты, которые могут произойти из-за неправильно задокументированных опасных грузов, могут привести к штрафам, судебным искам и тюремному заключению. Для получения более подробной информации обратитесь [к разделу «Опасные грузы» данного руководства](#).

SHIPPER'S DECLARATION FOR DANGEROUS GOODS



Shipper		Air Waybill No.				
		Page of Pages				
		Shipper's Reference No. (optional)				
Consignee						
Two completed and signed copies of this Declaration must be handed to the operator.		WARNING				
TRANSPORT DETAILS		Failure to comply in all respects with the applicable Dangerous Goods Regulations may be in breach of the applicable law, subject to legal penalties.				
This shipment is within the limitations prescribed for:		Airport of Departure (optional):				
(delete non-applicable)						
PASSENGER AND CARGO AIRCRAFT		CARGO AIRCRAFT ONLY				
Airport of Destination (optional):		Shipment type: (delete non-applicable)				
		NON-RADIOACTIVE RADIOACTIVE				
NATURE AND QUANTITY OF DANGEROUS GOODS						
Dangerous Goods Identification						
UN or ID No.	Proper Shipping Name	Class or Division (subsidiary hazard)	Packing Group	Quantity and Type of Packing	Packing Inst.	Authorization
Additional Handling Information						
I hereby declare that the contents of this consignment are fully and accurately described above by the proper shipping name, and are classified, packaged, marked and labelled/placarded, and are in all respects in proper condition for transport according to applicable international and national governmental regulations. I declare that all of the applicable air transport requirements have been met.				Name of Signatory		
				Date		
				Signature (See warning above)		

Тарифицируемый вес

При закупке услуг воздушного транспорта планировщики должны учитывать так называемый «тарифицируемый вес». Как правило, авиакомпании взимают плату с клиентов за вес брутто груза. В силу особенностей авиаперевозок увеличение веса обычно означает увеличение расхода топлива, что влечет за собой увеличение расходов. Однако некоторые грузы по своей природе очень легкие, даже если они занимают большой объем. Несмотря на то, что легкие грузы связаны с меньшим расходом топлива, авиакомпании все равно должны взимать определенный базовый

минимум, чтобы окупить свои эксплуатационные расходы, поскольку тарификация по весу фактически приведет к потере денег.

Чтобы решить проблему потери дохода из-за неплотного груза, авиаперевозчики могут применять расчет в терминах «объемный вес» или «кубический вес». Объемный вес — это метод оценки относительных затрат на перевозку предметов на основе их объемов. Объемный вес может быть рассчитан с использованием следующих уравнений:

Метрическая система

$$(Д (см) \times Ш (см) \times В (см)) / 6,000 = \text{Объемный вес (кг)}$$

Британская (имперская) система

$$(Д (дюймы) \times Ш (дюймы) \times В (дюймы)) / 166 = \text{Объемный вес (фунты)}$$

Из британской (имперской) в метрическую

$$(Д (дюймы) \times В (дюймы) \times В (дюймы)) / 366 = \text{Объемный вес (кг)}$$

Соответственно, тарифицируемый вес относится к «относительному» весу, по которому авиакомпания будет выставить счета клиентам. Как правило, перевозчик будет представлять клиентам расчет стоимости на основе большей величины из двух значений веса: фактического веса брутто груза или объемного веса груза. Авиакомпания является конечной стороной, определяющей порядок взимания платы с клиентов, при этом заказчик авиaperевозок следует обращать пристальное внимание на результирующий «тарифицируемый вес», указанный в соответствующей AWB. Могут возникать ситуации, когда оплачиваемый вес значительно превышает вес брутто груза, что может повлиять на бюджет и планирование.

No. Of Pieces RCP	Gross Weight	kg lb	Rate Class		Chargeable Weight	Rate	Charge	Total
				Commodity Item No.				
1	460.0	K	Q		460.0			As Agreed

Временной фактор перевозок

В мире авиации время является чрезвычайно значимым фактором. Воздушные суда, эксплуатируемые вне коммерческих аэропортов, должны придерживаться строгих графиков и расписаний.

- Регулярно курсирующие воздушные суда обычно имеют заранее определенный маршрут, а это означает, что они будут садиться и взлетать через определенные промежутки времени, которые не будут значительно меняться.
- На чартерные самолеты часто претендуют несколько сторон, и пока не подписан контракт, владельцы таких самолетов не могут брать на себя обязательства на длительный период времени.

- На все воздушные суда распространяются расписания аэропортов, в которых они работают. Крупные коммерческие аэропорты могут ограничить количество времени, которое самолет может провести на земле, после чего будут начисляться дополнительные сборы. Воздушное судно, как правило, также будет находиться в определенных парковочных местах в течение ограниченного времени.

При организации отправки груза воздушным транспортом стороны должны подготовиться заранее и иметь весь груз готовым точно в срок, указанный экспедитором или оператором воздушных перевозок. Неспособность доставить груз вовремя может привести к дополнительным расходам или потере места на воздушном судне.

Заключение договоров с местными операторами воздушных перевозок

В условиях жесткой обстановки ведения деятельности отдельные учреждения реагирования могут потребовать использования специальных грузоперевозок с привлечением местных авиаперевозчиков. Выявление и понимание надлежащего воздушного судна или соответствующего поставщика услуг может оказаться чрезвычайно сложной задачей, особенно на местном уровне, когда приходится вести деятельность с ограниченным временем и бюджетами.

Воздушные суда, эксплуатируемые на местном уровне, в условиях чрезвычайной ситуации или конфликта представляют уникальные и повышенные риски для сторон, которые могут пожелать заключить контракт на обслуживание:

- Местные/малые воздушные суда могут быть не полностью зарегистрированы для эксплуатации в контексте операции.
- Местные операторы могут иметь недостаточные стандарты безопасности или известную историю инцидентов, связанных с охраной и безопасностью, о которых гуманитарные организации могут не знать.
- В условиях конфликта местные воздушные операторы могут быть вовлечены в транспортировку оружия или грузов сторонам конфликта, иногда по тем же маршрутам, по которым работают гуманитарные организации.
- В любом контексте местные операторы могут быть причастны к контрабанде, нарушениям прав человека или другой незаконной или неэтичной деятельности.

Как правило, гуманитарные организации не должны фрахтовать местные воздушные суда непосредственно у владельцев воздушных судов. Вместо этого, небольшие или местные чартерные воздушные суда следует запрашивать через авторитетного и известного экспедитора или брокерскую службу. Хотя обращение к третьей стороне может привести к дополнительным расходам, экспедиторы и брокеры имеют доступ к информации или инструментам, которые позволяют им отсеивать неподходящих или неэтичных перевозчиков. Контрактные условия оплаты и арбитражные процессы также, скорее всего, будут более прозрачными и четко определенными при работе через авторитетную третью сторону.

В случае, если сторонний экспедитор или брокер не может или не в состоянии в достаточной степени удовлетворить потребности в чартерных перевозках, а гуманитарная организация по-прежнему желает использовать местный воздушный транспорт, подрядным организациям следует рассмотреть несколько шагов:

- Получить регистрационный номер воздушного судна/бортовой номер, а также имена пилота и экипажа. Хотя экспедитор может не иметь возможности заключить

договор со стороной, он тем не менее может быть в состоянии провести комплексную проверку.

- Обратитесь в другие учреждения, которые использовали данную услугу в прошлом, а также проконсультируйтесь с местными отделениями ООН, которые могут отслеживать воздушные суда (ИКАО, агентства ООН, заключающие контракты на воздушные средства в стране и т. д.).
- Если возможно, свяжитесь с местными органами гражданской авиации, чтобы проверить регистрацию и получить информацию об истории безопасности.
- Выполните поиск регистрационного/бортового номера в Интернете, чтобы узнать, был ли самолет отмечен по какой-либо причине.
- Убедитесь, что авиадиспетчер понимает специфику маршрута, местоположений и груза (тип, размеры).
- Никогда не подписывайте контракт, если он не был рассмотрен как местным юристом, так и назначенным юридическим координатором в штаб-квартире.
- Условия оплаты должны указывать, что оплата производится только при успешной доставке груза — никогда не принимайте условия, которые включают оплату, даже если воздушное судно не может выполнять свои контрактные обязанности по какой-либо причине.

Конфигурация груза для авиаперевозки

Погрузка и укладка груза на воздушные суда

Грузы, отправляемые воздушным транспортом, как правило, требуют большего внимания к деталям. В отличие от внутренней части стандартного грузового контейнера или обычного грузового фургона, внутренняя часть воздушного судна, как правило, имеет неправильную форму. Воздушные суда с крылом неизменяемой геометрии — особенно те, которые работают на большой высоте — имеют изогнутую внутреннюю компоновку, в то время как более крупные воздушные суда могут иметь несколько палуб различной высоты. Кроме того, ширина и высота внутренних грузовых отсеков и дверей самолетов различны практически для каждого воздушного судна. Часто для нескольких этапов транспортного маршрута используется более одного воздушного судна, а это означает, что поддоны можно разбирать, а груз перегружать несколько раз, чтобы обеспечить соответствие различным типам самолетов. Это, как правило, приводит к распределению груза и его значительной переконсолидации на протяжении всего процесса перевозки.

При погрузке и хранении груза на воздушном судне существуют некоторые конкретные физические ограничения в отношении того, что и как может быть загружено:

Грузовой отсек — или иногда просто «отсек» — это любое пространство на воздушном судне, где хранится и транспортируется груз, включая любой из отсеков на воздушном судне. Отсеки каждого воздушного судна имеют определенные размеры, включая высоту, глубину, ширину и фигурную кривизну самого корпуса самолета. Эти размеры будут ограничивать характер загружаемых объектов и метод их загрузки.

Полезная нагрузка — максимальная грузоподъемность воздушного судна, обычно выражаемая массой. Максимальная полезная нагрузка может изменяться для одного воздушного судна в зависимости от расстояния и условий эксплуатации.

Размеры дверей – двери — это любые проемы, через которые груз может войти в воздушное судно или покинуть его. Воздушные суда имеют определенные размеры

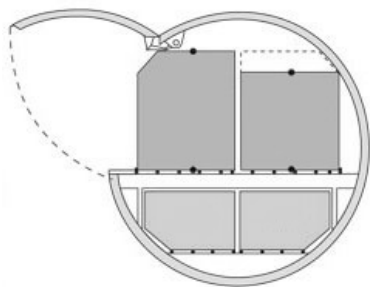
дверей в зависимости от модели, и в конечном итоге эти размеры ограничивают возможность погрузки грузов. Даже если отсек достаточно велик для хранения определенного предмета, этот предмет может не пройти через двери самолета. Специалисты по планированию и погрузке должны учитывать это, прежде чем приступить к загрузке предметов в самолет.

Балансировка нагрузки — груз, загружаемый в самолет, должен быть надлежащим образом сбалансирован. Сбалансированный груз обеспечивает максимальную безопасность и энергоэффективность, в то время как несбалансированный груз может привести к серьезным рискам для безопасности.

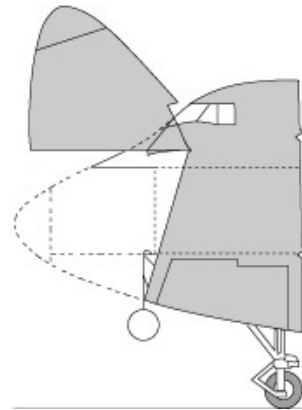
В любое время при загрузке груза на воздушное судно назначается **ответственный за погрузку**. Ответственным за загрузку может быть обычный член экипажа, пилот или, в случае крупных коммерческих операций, специально сертифицированные лица, которые работают только на погрузке грузов. В любой ситуации ответственный за погрузку — это лицо, которое в конечном итоге отвечает за определение метода погрузки груза в самолет и характера груза.

Груз может быть погружен в специально определенные секции воздушного судна, в том числе:

- **Палубный груз** – груз, загружаемый на главную палубу/в фюзеляж воздушного судна.
- **Груз в нижней части фюзеляжа** – груз, загружаемый на нижнюю палубу / нижнюю часть фюзеляжа воздушного судна.
- **Носовой груз** – груз, загруженный в передний отсек воздушного судна.
- **Хвостовой груз** – груз, загружаемый в задний отсек/зону за задней колесной базой воздушного судна.
- **Подвесной груз** – груз, перевозимый под винтокрылым летательным аппаратом с использованием специальной сетки, закрепленных жгутов и тросов.



Грузовой отсек с боковой загрузкой

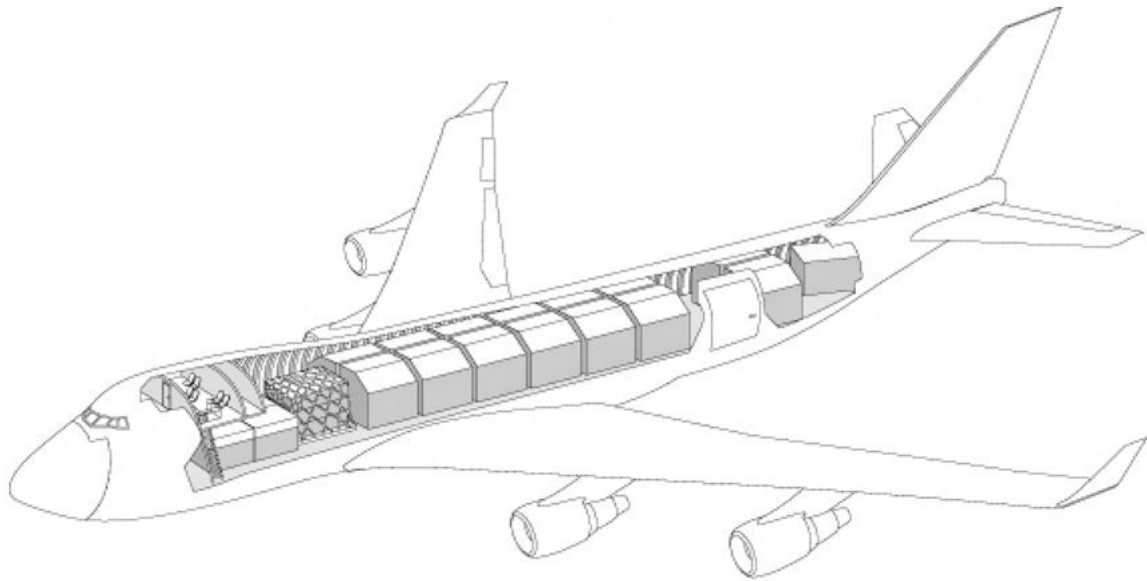


Грузовой отсек с носовой загрузкой

Чтобы учесть разницу в размерах для разных воздушных судов, грузы, перевозимые по воздуху, как правило, имеют «свободную погрузку», и загружаются в погрузочно-разгрузочную единицу самого нижнего класса (коробка, мешок и т. д.), чтобы погрузочно-разгрузочные бригады могли максимально использовать пространство и формировать сборку груза в соответствии с внутренним пространством доступного грузового отсека. Крупногабаритный груз или готовые поддоны, которые не соответствуют конкретным размерам рассматриваемого корпуса самолета, либо не будут

загружены, либо должны быть разбиты на более мелкие единицы для погрузки.

Пример верхней палубы грузового самолета:



Перевозка грузов в винтокрылых летательных аппаратах (вертолетах) следует тем же общим идеям, включая ограниченный размер и форму как дверей, так и грузовых отсеков, а также сравнительно меньшую максимальную взлетную массу. Вертолеты имеют одно преимущество, которого нет у самолетов с крылом неизменяемой геометрии — возможность транспортировки громоздкого груза за пределами воздушного судна с помощью подвеса. Подвесной груз является относительно редким явлением, и требует специализированного оборудования, вертолета с соответствующими возможностями, а также требует специальной подготовки пилотов.

Пример подвесного груза в действии.

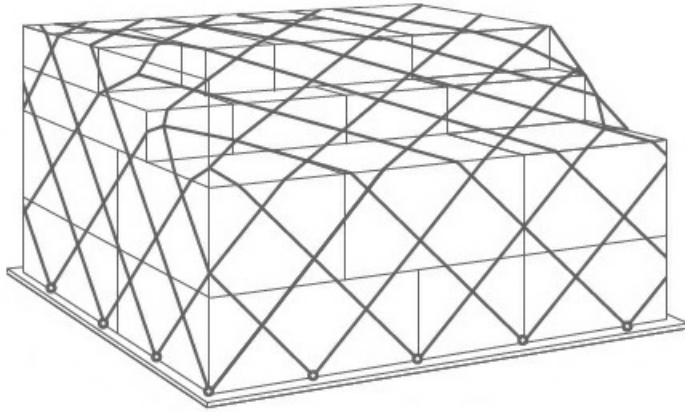
Устройства комплектования грузов – многие воздушные суда используют так называемые «устройства комплектования грузов» (ULD) или готовые контейнеры, которые облегчают транспортировку грузов по воздуху. ULD иногда называют термином «поддоны для скопления грузов» или BUP, однако ULD является более точным термином, поскольку многие ULD фактически не являются поддонами, а скорее специально разработанными рамами неправильной формы.

Каждый самолет имеет свои специфические размеры UDL, которые используются внутри авиакомпании и не входят в обязанности грузоперевозчика по получению или управлению. UDL требуют использования погрузочно-разгрузочного оборудования или других транспортных средств для перемещения и погрузки, и обычно управляются из более крупного профессионального аэропорта с обученным наземным экипажем. Понимание UDL может помочь грузоотправителям в планировании перевозок.

В некоторые воздушные суда груз загружается на тип UDL, называемый «самолетным поддоном» — поддоны представляют собой тонкие металлические листы, которые легко перемещаются на роликах и имеют гораздо большую площадь хранения, чем складские поддоны. Поддоны для самолетов бывают разных размеров и, как правило,

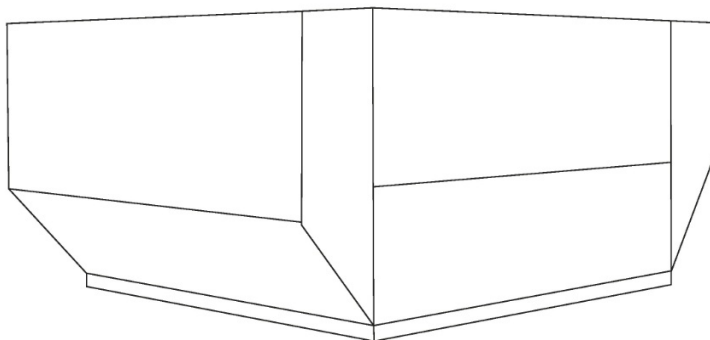
предназначены для одного или нескольких типов самолетов. Груз загружается навалом на поддон, предварительно сформированный в соответствии с внутренним отсеком конкретного самолета, и накрывается грузовой сеткой. Самолетные поддоны и грузовая сетка могут быть очень дорогими, и к ним следует относиться как к любому другому дорогостоящему оборудованию.

Пример самолетного поддона и сетки:



Для более крупных и многофункциональных воздушных судов часто используется форма UDL, называемая «контурный контейнер». Контурные контейнеры — это предлагаемые на рынке контейнеры с одной или более жесткими сторонами, которые предварительно придают форму, соответствующую определенным отсекам внутри воздушного судна. Контейнеры изготовлены из очень тонкого металла и предназначены для того, чтобы избежать необходимости планировать пространство «наугад». Существуют различные контурные контейнеры, включая частично открытые контейнеры, рефрижераторные контейнеры и т. д. Использование таких конкретных вариаций будет решаться авиакомпанией и грузоотправителем исходя из потребностей грузоотправителя.

Пример контурного контейнера:



Многие ULD предназначены для конкретных целей, включая транспортировку охлажденных предметов или перевозку домашнего скота. Любая форма ULD обычно требует специализированного погрузочно-разгрузочного оборудования, и погрузка или перемещение грузов с помощью данного средства невозможна без участия квалифицированного специалиста, хорошо знающего специфику груза, воздушного судна и требования к погрузочно-разгрузочным работам применительно к ULD.

Ручная погрузка – воздушные суда, используемые в небольших или нерегулярных рейсах, часто загружаются вручную. Это предполагает, что грузчики и экипаж вручную загружают предметы в грузовой отсек на уровне погрузочно-разгрузочной единицы,

выполняют их укладку и затарку там, где есть свободное место, и там, где это безопасно или целесообразно. Самолеты, используемые в гуманитарных операциях на национальном уровне, часто используют ручную погрузку из-за отсутствия оборудования и воздушного судна соответствующего типа. Ручная погрузка самолетов имеет свои ограничения, в том числе требует дополнительного времени на выполнение и является менее надежной, чем погрузка с покрытием сеткой, но является полезной, поскольку может быть выполнена почти в любой среде и практически при любых условиях.

Независимо от метода погрузки — ULD или ручной погрузки — максимальный допустимый вес каждого грузового отсека может отличаться от объявленного веса в зависимости от веса предметов, загруженных в другие грузовые отсеки. Ответственный за погрузку должен заблаговременно сообщать об ограничениях полезной нагрузки и контролировать груз в пункте погрузки.

Опасные грузы (DG)

В отношении опасных грузов действуют особые требования к упаковке и маркировке. ИАТА [постоянно публикует обновленное руководство](#) по упаковке и маркировке опасных грузов для воздушного транспорта. Опасные грузы, отнесенные к различным категориям, должны быть снабжены соответствующей маркировкой. Кроме того, ИАТА и другие руководства по безопасности могут предусматривать максимальный размер и количество определенных опасных грузов для транспортировки, а также любую требуемую «переупаковку» или дополнительный слой упаковки над упаковкой единицы груза. За соблюдением стандартов упаковки и маркировки грузов должны следить лица, имеющие соответствующую сертификацию и аккредитацию в рамках программы сертификации опасных грузов, утвержденной ИАТА. Для получения более подробной информации обратитесь [к разделу «Опасные грузы» данного руководства](#)

Спецификации воздушных судов для перевозки грузов

В приведенной ниже таблице содержится *неполный* перечень грузовых воздушных судов, обычно используемых для внутренних и международных грузовых перевозок. Вес и объемы в данной таблице указывают только на грузоподъемность воздушных судов в идеальных условиях. [Фактическая грузоподъемность воздушного судна](#) будут определяться реальными условиями и ограничениями. Проконсультируйтесь с авиаперевозчиками при заключении договора на грузовые перевозки. Копию данного документа для загрузки [можно найти здесь](#).

Воздушное судно	Полезная нагрузка (кг)	Объем (м ³)	Полезный размер грузового отделения (см)			Размер двери (см)	
			В	Ш	В	Ш	В
Piper PA-31	600	4	386	103	130	65	113
Kingair 90	1000	4	368	127	120	160	109

Воздушное судно	Полезная нагрузка (кг)	Объем (м3)	Полезный размер грузового отделения (см)			Размер двери (см)	
			В	Ш	В	Ш	В
Metro II	1250	18	900	110	27	135	130
Cessna 406	1400	7	340	129	130	120	120
Embraer Bandeirante	1500	14	590	133	144	180	143
Bell UH-1 Iroquois	1760	6	262	233	132	188	122
Dornier 228	1950	18	635	127	147	133	138
Metro III	2000	12	918	115	105	135	130
Dassault Falcon 20 Cargo	2041	10	609	152	140	187	140
Shorts SD 360	3200	42	840	176	180	141	167
Saab 340	3850	36	1110	162	175	135	130
Mil Mi-8	4000	23	534	230	180	234	182
Камов Ка-32	5000	7	452	130	132	120	120
Антонов Ан-26	5500	30	1110	220	160	230	167
ATR 42 Cargo	5700	51	1385	226	175	127	153
BAe HS 748	6000	55	1055	190	180	267	172
Fokker 27	6000	62	1524	210	190	232	178
Convair CV-580	7030	67	1577	236	198	300	180
Havilland DHC-5 Buffalo	8165	52	957	266	208	250	208
BAE ATP Cargo	8200	78	1550	200	180	263	172
ATR 72 Cargo	8200	76	1796	226	175	127	153
BAe 146-200F	10 000	78	1780	260	190	333	193
Антонов Ан-74	10 000	52	1050	215	220	240	227
McDonnell Douglas DC 9- 15F	10 400	91	2340	274	205	346	206
Boeing CH-47 Chinook	10 886	42	930	229	198	220	190
Lockheed L-188 Electra	15 000	91	2200	274	210	355	198
Антонов Ан-12	18 000	85	1355	280	240	280	240
Boeing B737-400F	19 237	154	2440	319	214	340	210
Boeing B737-300F	19 275	130	2324	317	214	348	216
Eurocopter AS-332 Super Puma	20 000	17	681	180	147	130	135
Миль Ми-26	20 000	110	1200	320	310	290	320
Lockheed L-100-30 Hercules	21 000	140	1609	301	260	301	274

Воздушное судно	Полезная нагрузка (кг)	Объем (м3)	Полезный размер грузового отделения (см)			Размер двери (см)	
			В	Ш	В	Ш	В
Boeing B727-200F	24 042	186	2712	351	213	340	218
Туполев Ту-204	28 500	170	3200	318	210	340	210
Boeing B757-200F	36 000	238	3327	353	213	340	218
Ил-62	40 000	230	2798	317	212	345	200
Airbus A310-300F	40 500	270	3300	477	240	318	244
McDonnell Douglas DC-8 54 55F	41 000	201	3100	322	218	355	215
Boeing B767-200F	42 000	367	3116	442	250	340	244
McDonnell Douglas DC-8 62F	42 000	220	3300	322	218	355	215
Airbus A300 B4F	44 500	300	3550	477	245	318	244
McDonnell Douglas DC-8 71 73F	45 000	302	3900	313	210	350	216
Airbus A300- A600F	47 000	426	4070	528	245	358	256
Ильюшин Ил-76Т и Ил76-ТД	48 000	180	1850	345	325	345	325
Boeing B767-300F	54 000	450	3890	450	250	340	250
Lockheed L1011 TriStar	55 000	440	3300	485	274	431	284
Ильюшин Ил-76ТФ	60 000	400	3114	345	325	345	325
McDonnell Douglas DC-10F	65 000	484	3725	558	234	356	259
Airbus A330-200F	70 000	475	5882	528	245	358	256
Boeing MD 11F	85 000	575	4400	488	244	350	259
Ильюшин Ил-96-400Т	88 000	580	4444	571	286	485	287
Boeing B777-200F	103 000	653	4412	582	315	372	315
Boeing B747-200F	111 583	759	4800	486	304	340	312
Антонов Ан-124	120 000	750	3648	640	440	640	440
Boeing B747-400F	120 200	735	4800	486	304	340	312
Boeing B747-8	140 000	857	5430	486	304	340	312
Антонов Ан-225	250 000	1100	4535	640	440	640	440

Адаптировано на основе материалов [Air Charter Service](#)

Title

Руководство - Спецификации авиационного груза

Морские перевозки

Морские перевозки грузов являются наиболее дешевыми в пересчете на килограмм за километр пути по сравнению с другими основными видами транспорта, используемыми другими гуманитарными организациями. Кроме того, морские перевозки удобны для крупногабаритных заранее спланированных отправок. К сожалению, морские перевозки также являются одним из самых медленных методов доставки грузов. Морской транспорт, скорее всего, не будет использоваться для удовлетворения неотложных потребностей в случае быстроразвивающихся бедствий. Он больше подходит для предварительного позиционирования или для удовлетворения потребностей после бедствия и в более долгосрочной перспективе.

Общие термины для морских перевозок

Транспортный контейнер	Стандартный predetermined набор контейнерных транспортных единиц, которые используются во всех морских перевозках. Транспортные контейнеры выпускаются в различных вариантах для удовлетворения потребностей различных отправок. Контейнеры также имеют уникальные номера контейнеров, которые можно отслеживать, и при перемещении контейнеры опечатываются с использованием стандартных промышленных пломб для контейнеров. Подавляющее большинство контейнеров имеют размеры 20 футов и 40 футов.
Партии на полный контейнер (FCL)	Объем груза от одной партии или отправления, способный заполнить весь морской контейнер.
Партии грузов меньше грузоподъемности контейнера (LCL)	Объем груза от одной партии или отправления, не способный заполнить весь транспортный контейнер.
Двадцать эквивалентных единиц (TEU)	Сокращение для обозначения меры объема, эквивалентной размеру контейнера, и обозначения места для ячеек в доке или на судне. Один 20-футовый контейнер равен 1 TEU.
Сорок эквивалентных единиц (FEU)	Сокращение для обозначения меры объема, эквивалентной размеру контейнера, и обозначения места для ячеек в доке или на судне. Один 40-футовый контейнер равен 1 FEU или 2 TEU.
Порт погрузки (POL)	Порт, в котором груз загружается на судно.
Порт разгрузки (POD)	Порт прибытия судна, в котором разгружается груз.

Прямое обслуживание	Расписание движения судна, в котором груз загружается/выгружается с одного и того же судна.
Перегрузочное обслуживание	Перевозка, при которой контейнер меняет несколько судов на протяжении транспортировки, и где груз выгружается в другом порту для перегрузки на судно, предназначенное для конечного пункта доставки. Может иметь место одна или несколько перегрузок.
Оперативная загрузка / разгрузка	Когда экспедитор или транспортная компания отправляет или выгружает контейнер на объекте грузоотправителя и ожидает, пока контейнер будет загружен / выгружен, не покидая объект в течение установленного периода времени.
Выгрузка и подбор	Когда экспедитор или транспортная компания оставляет контейнер на объекте грузоотправителя на один или несколько дней без присутствия при погрузке / разгрузке.
Растарка	Удаление содержимого из контейнера либо в порту, либо в месте нахождения грузополучателя. Может включать или не включать нарушение пломбы контейнера; контейнер может быть открыт до доставки по целому ряду причин, включая проверку и разборку консолидированного груза. Также иногда называется вытаркой или расформированием.
Затарка	Погрузка контейнера для транспортировки на контейнерной грузовой станции, в месте нахождения грузополучателя или на консолидационном складе в определенном месте посередине. Опломбирование контейнера может как производиться, так и не производиться в пункте затарки.
Борт судна / пристань	Хранение и обработка грузов, осуществляющиеся в порту рядом с морским транспортным судном.
Причал	Отведенное место в порту, где судно может причалить и пришвартоваться, как правило, вдоль длинного края судна, чтобы обеспечить безопасную и легкую разгрузку. Морские суда значительно различаются по размеру, как по длине, так и по глубине под водой, поэтому место для стоянки должно быть определено капитаном порта или должностным лицом порта и должно соответствовать потребностям судна.
Укладка на палубе	Размещение груза и контейнеров, хранящихся на надводной палубе судна в течение всего срока перевозки. Под «на палубе» понимается все, что находится выше палубного хранилища и имеет свободный доступ к воздуху над судном, однако палубное хранилище тем не менее может начинаться ниже верхней кромки судна.
Укладка под палубой	Размещение груза под главной палубой морского судна.

Сухогруз	Судно, специально предназначенное для перевозки неупакованных сыпучих грузов, таких как зерно, уголь, руда, стальные рулоны и цемент в грузовом трюме судна (одном или нескольких). Сухогрузы идеально подходят для перевозки зерна или сыпучих материалов, которые могут быть разгружены с помощью специального оборудования на приемной стороне. Часто для сухогрузов требуется переупаковка груза на принимающей стороне.
Штучные грузы	Груз, перевозимый в больших, штучных количествах, не помещающихся в стандартный транспортный контейнер. Штучные сыпучие грузы могут представлять собой предметы, такие как крупногабаритные детали машин, строительные материалы или даже транспортные средства, и могут храниться в специализированных отсеках под палубой.
Ролкер (RoRo)	Любое судно с горизонтальным способом погрузки и выгрузки колесных транспортных средств «Roll on / Roll off». Сюда могут входить суда регулярного транспортного паромного сообщения, но также многие суда дальнего плавания могут иметь эту возможность.
Стивидор	Работник дока, занимающийся погрузкой, разгрузкой и управлением морской судоходной деятельностью.

Аспекты морских перевозок

Морские грузовые суда очень редко находятся в собственности или полной аренде у отдельных организаций, которые также используют их исключительно для собственных целей морских перевозок. Общий размер, стоимость, время и общий характер морского фрахта требуют, чтобы ни одна организация, кроме обрабатывающих крупные и регулярные объемы груза, не могла использовать все судно одновременно. В качестве средства решения этой проблемы подавляющее большинство морских грузов организовано через экспедиторов и согласовывается на основе порта загрузки (POL) / порта доставки (POD), размера груза, типа и особых потребностей в обработке. Грузоотправители, отправляющие любые грузы морским транспортом, должны поддерживать связь со своими экспедиторами, с тем чтобы определить правильный способ перевозки своего груза из одного места в другое.

В морском судоходстве существуют хорошо известные маршруты с интенсивным движением, которыми пользуются многие суда. Они известны как «судоходные пути», особенно между портами с высокой интенсивностью движения. Между этими судоходными путями также существуют так называемые «судоходные линии» или флоты морских судов, находящихся в частной собственности и управлении компанией или консорциумом. Помимо судоходных линий, существуют также различные небольшие торговые флоты и отдельные суда, которые работают по контракту на перевозку грузов.

В связи с большим числом отдельных грузоотправителей, которые могут отправлять груз на одном судне, крайне маловероятно, что какое-либо одно судно будет отправляться и прибывать в точное место назначения, указанное грузоотправителем. К грузам, отправляемым морскими судами, часто применяются услуги перевалки. Грузы выгружаются и перегружаются на два или более судов в пути, оставаясь в безопасном порту между погрузками, в ожидании, когда нужное судно отправится в соответствующий пункт назначения. Связи в рамках перевалочных услуг разрабатываются брокерами и экспедиторами от имени грузоотправителя, и

грузоотправители обычно не участвуют в маршрутизации, занимаясь грузом только в конечном пункте назначения.

Контейнеризация / сыпучие предметы – предпочтительным способом транспортировки по морю является использование контейнеризированных грузов. Транспортные контейнеры, благодаря своей стандартизированной конструкции, подходят для широкого спектра морских грузовых судов. Контейнеры, как правило, опечатываются в порту погрузки, и, соответственно, могут перегружаться с одного судна на другое и перевозиться из одного порта в другой с минимальным риском вскрытия или кражи в пути следования. Как правило, грузоотправителям следует стремиться к максимальному увеличению объема своих грузов, стараясь использовать целое число контейнеров: 20-футовых (TEU) или 40-футовых (FEU). При загрузке партий груза менее полного объема контейнера (FCL), возможно, придется ждать, пока не будет доступна полная загрузка контейнера, в противном случае грузоотправителям придется прибегнуть к так называемой «консолидации», или совместному использованию одного контейнера с одним или несколькими другими грузоотправителями. При использовании консолидации партий грузов, меньших грузоместимости контейнера (LCL), может потребоваться ожидание в поиске другого грузоотправителя (одного или нескольких), отправляющих грузы в тот же конечный пункт назначения, что и вы. Консолидация также не позволяет доставлять полностью невскрытые контейнеры на объект получателя, так как груз придется разбирать и сортировать в порту, что увеличивает вероятность утери или кражи.

Специальные предметы, такие как генераторы, транспортные средства, которые не могут поместиться в контейнер, или специальные контейнеры для обработки, такие как рефрижераторные контейнеры (рефрижераторы), также могут быть перегружены с использованием двух или более судов. Что касается негабаритных или громоздких предметов, то они также могут доставляться поштучно, но при этом может быть меньше доступных судов с необходимыми местами для хранения, направляющихся в соответствующие пункты, что может привести к увеличению стоимости и замедлению всего процесса доставки.

Выделенные чартеры – иногда агентству или организации необходимо получить в полное владение судно на один рейс или на длительный период времени. Такие чартеры для конкретных судов регулируются контрактной структурой, известной как «чартер-партия». В соглашении в рамках «чартер-партии» судовладелец предоставляет судно в качестве выделенного ресурса вместе с экипажем и, как правило, и обычно оплачивает расходы на топливо и техническое обслуживание, при этом особые условия соглашения определяются в контракте. Примеры специальных чартеров в рамках гуманитарной помощи могут включать:

- Аренда целого сухогруза для перевозки сыпучего зерна из одного места в другое.
- Долгосрочная аренда грузового судна для обеспечения регулярных грузовых перевозок в места, не обслуживаемые коммерческим рынком.
- Долгосрочная аренда пассажирских судов специального назначения (санитарные катера, спасательные катера и т. д.)

Уникальные понятия для морских перевозок

Портовый демередж – морской груз в порту начисляет демередж по другой ставке, чем аэропорты или пограничные переходы. Ввиду размеров и сложности портовых операций контейнеры и наливные грузы, как правило, хранятся в течение двух недель до возникновения демереджа. Однако ставка портового демереджа является изменяемой, и

бесплатный демередж может варьироваться для контейнерных и навалочных грузов в зависимости от соглашения перевозчика с портом, судоходными компаниями и местными органами власти в диапазоне от двух до четырнадцати дней.

Судно под флагом – большая часть поверхности Мирового океана считается международными водами, а сами суда могут проводить большую часть своего времени в международных водах без регистрации. В соответствии с обязательным международным морским правом все суда должны быть зарегистрированы в качестве «судна под флагом» любой из существующих стран. Судно под флагом определенной страны не означает, что судно было изготовлено в этой стране, а также не означает, что экипаж или что-либо, связанное с операцией, связаны с этой страной. Это означает только то, что судно зарегистрировано именно в этой стране. Согласно правилам, суда должны проводить хотя бы часть года в водах страны регистрации. Регламент также гласит, что страна, в которой зарегистрировано судно, обладает высшими полномочиями и несет ответственность за соблюдение стандартов безопасности и загрязнения окружающей среды, а также за преследование любых нарушителей в соответствии с местным законодательством.

Ограничения в отношении судов – современные суда становятся все более крупными и сложными, однако по ряду причин крайне трудно, а порой и невозможно модернизировать морские порты для размещения таких судов. Кроме того, многим судам может потребоваться дополнительное специализированное [погрузочно-разгрузочное оборудование](#), которое не всегда доступно в каждом порту, особенно в неразвитых или заброшенных портах в странах, подверженных стихийным бедствиям и конфликтам. Ограничения, с которыми могут столкнуться суда, включают:

- **Осадка корпуса** – некоторые суда имеют слишком глубокую осадку для некоторых гаваней, которые ограничены естественным рельефом дна океана.
- **Разгрузка** – в небольших и неразвитых морских портах может не хватать разгрузочного оборудования для перемещения контейнеров и громоздких предметов. Для перемещения таких грузов на судах могут потребоваться палубные краны.
- **Размер** – слишком длинные суда могут быть не в состоянии надлежащим образом причалить для разгрузки груза.
- **Суда под флагом** – некоторым судам может быть запрещен вход в гавани из-за их происхождения или флага страны регистрации.

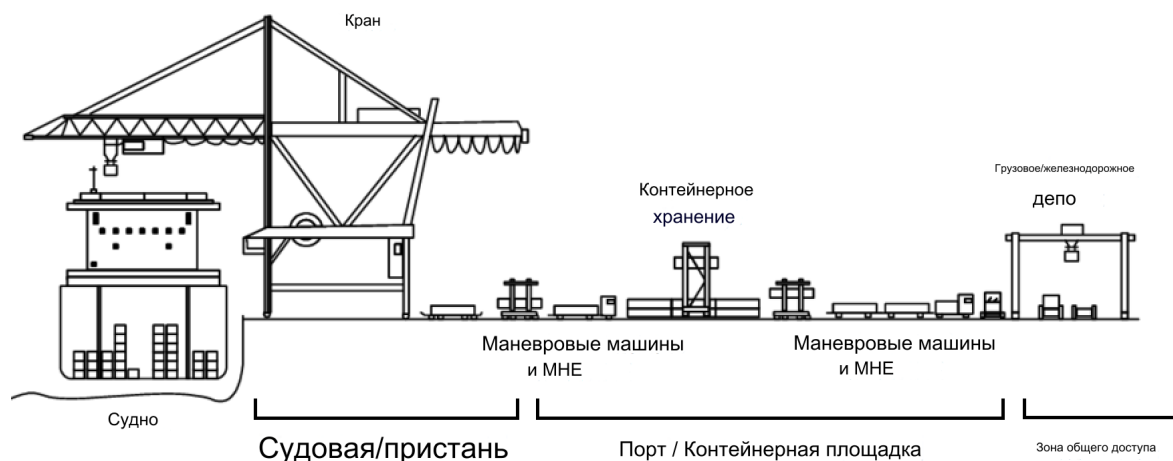
Портовые операции

Морские порты могут иметь крупный размер по сравнению с другими пунктами въезда, такими как аэропорт или пограничный пункт. Морские порты должны быть достаточно большими, чтобы принимать суда различных размеров, а также обладать чрезвычайно большой вместимостью складов и хранилищ. Крупнейшие контейнерные порты в мире обрабатывают десятки миллионов контейнеров TEU каждый за один год. Крупные порты могут быть чрезвычайно загружены, в любой момент времени десятки судов загружаются и разгружаются с помощью специализированных кранов и погрузочно-разгрузочного оборудования. Порты также, как правило, отличаются высоким уровнем безопасности и тщательным контролем: из-за большого объема товаров незаконная контрабанда и торговля людьми стали серьезной проблемой для многих стран. Из-за огромных масштабов операций суда могут не иметь возможности причалить или разгрузиться в течение нескольких дней или даже недель. Вместо этого им приходится швартоваться у берега и ждать, пока освободится место для причаливания. Также очень

часто груз задерживается во время разгрузки и перемещения по порту, особенно в периоды хаоса после чрезвычайной ситуации.

Ограничения порта также могут повлиять на скорость разгрузки груза или даже сделать ее полностью невозможной. Такие факторы, как количество работающих кранов, количество доступных водителей грузовых автомобилей или свободных грузчиков для перемещения груза, могут привести к значительной перегрузке порта. Отсутствие надлежащего погрузочно-разгрузочного оборудования может существенно ограничить порт до такой степени, что он не сможет обслуживать некоторые суда. В странах или местах с ограниченным или неудовлетворительным оборудованием может оказаться невозможным разгрузить определенные суда. В небольших портах могут отсутствовать краны, достаточные для перемещения полноразмерных контейнеров или негабаритных грузов, что требует от судов наличия собственного бортового погрузочно-разгрузочного оборудования. Даже если в порту имеется надлежащее погрузочно-разгрузочное оборудование, то если оно устарело, обслуживается ненадлежащим образом, или наземные операторы имеют ограниченную или плохую подготовку, разгрузка и выпуск груза могут существенно замедлиться.

Пример портовой операции – обзор:



Погрузочно-разгрузочное оборудование

Порты требуют специального оборудования для погрузки и разгрузки грузов с судов. При морских перевозках грузы обычно прибывают в контейнерах, однако грузы также могут быть негабаритными или навалочными. Для правильной погрузки и разгрузки предметов требуется специальное оборудование.

Ричстакер – крупное транспортное средство, предназначенное для подбора и перевозки полноразмерных контейнеров на контейнерном терминале. Ричстакеры имеют разные размеры и могут иметь максимальные пределы загрузки под полностью загруженным контейнером. Ричстакеры, как правило, не используются для разгрузки судов, за исключением случаев небольших судов в неразвитых портах. В основном ричстакеры используются для перестановки контейнеров на портовой контейнерной площадке или погрузки контейнеров в кузова грузовых автомобилей для дальнейшего перемещения.

Судовой контейнерный кран – большой кран, способный выгружать полноразмерные контейнеры непосредственно с палубы судна. Судовые контейнерные краны могут быть либо стационарными, либо способными перемещаться в соответствии с потребностями операции. Краны обычно очень высокие – намного выше палуб большинства судов,

рассчитанных на конкретный порт, и способны поднимать грузы вплоть до максимального веса контейнеров.

Козловой кран – другая форма передвижного контейнерного крана, который специально устанавливается на обе стороны судна или эстакады. Козловые краны могут быть достаточно большими, чтобы охватывать палубу целого судна, но также могут использоваться для погрузки и разгрузки грузовых автомобилей или штабелей груза.

Судовой разгрузчик / зерновой насос — специализированный инструмент для разгрузки сыпучих, насыпных грузов, таких как зерно или песок, с удлиненной регулируемой стрелой, которая достает до палубы сухогруза. Разгрузчики могут выполнять механическую функцию, зачерпывая и поднимая сыпучие грузы, как подъемник внутри стрелы. Существуют также конфигурации, в которых стрела представляет собой гигантский вакуумный насос для зерен, называемый «зерновой насос», который выталкивает сыпучее зерно из задней части в предварительно установленное место загрузки.

Судно с палубными кранами – некоторым судам может потребоваться собственное погрузочно-разгрузочное оборудование, например, палубные краны. Бортовое погрузочно-разгрузочное оборудование помогает облегчить проблему работы в портах с ограниченным количеством погрузочно-разгрузочного оборудования.

Зерновой транспортер — крупный механический конвейер, который может либо поднимать и сбрасывать зерно, либо использоваться для медленной выгрузки зерна из трюма сухогруза. При его использовании для разгрузки, как правило, на стороне приемки выполняется операция упаковки в мешки.

Отправка товаров морским транспортом

Морская транспортная документация

Общие требования и типы документации, используемой для морских перевозок, остаются неизменными для большинства грузов ([транспортная накладная](#), [упаковочный лист](#), [счет-фактура](#) и т. д.). Тем не менее, существуют документы, относящиеся только к морским перевозкам. Сюда входят:

Коносаменты (BOL) - BOL — это транспортная накладная для морской грузовой партии. Концептуально BOL являются одной из старейших взаимно признанных форм отслеживания грузов; традиционно морская торговля была одним из немногих способов, с помощью которых страны осуществляли официальную торговлю. В BOL указывается, кому и на каких условиях товары должны быть доставлены в пункт назначения. Это один из наиболее важных документов, используемых в международной торговле, поскольку он гарантирует, что грузоперевозчик получит свой платеж, а получатель — свой груз, и без официального подтверждения товар не будет выпущен. Современные BOL строго стандартизированы, и BOL, создаваемые разными судоходными линиями, будут выглядеть практически идентично по своей структуре. Многие судоходные компании будут требовать BOL, даже если судно не перемещается между двумя разными странами. BOL также представляет собой контракт между владельцем судна и владельцем отправляемого товара.

Существуют три типа BOL, которые могут быть использованы:

- **Оригинальный BOL** – грузополучатель должен передать все три комплекта

оригинальных BOL своему таможенному агенту в пункте назначения, чтобы выпустить груз. В отношении оригинальных BOL, владение грузом определяется фактом обладания BOL – владелец оригинального BOL может быть вправе потребовать передачи ему груза от перевозчика. Отправления с использованием оригиналов BOL могут быть задержаны, если документы утеряны или отсутствуют на момент таможенной очистки.

- **Морской BOL** – оригинальный BOL не требуется, и груз может быть выпущен непосредственно в адрес грузополучателя его таможенным агентом. Морские BOL полезны, поскольку физический документ не должен присутствовать, и грузополучатель может начать очистку непосредственно после прибытия груза. Однако многие банки не принимают морские BOL, если требуется аккредитив.
- **Телекс-релиз BOL** – при использовании телекс-релиза BOL, поставщик вручает оригинал BOL своему экспортному/экспедиторскому агенту в пункте отправления и передает с помощью телекса непосредственно таможене в пункте назначения запрос на выдачу груза грузополучателю.

BOL обычно выдаются в комплекте из трех оригиналов и нескольких неперевожимых копий. BOL подписывается от имени судовладельца лицом, управляющим судном, или транспортным агентом, подтверждающим получение на борту судна определенных конкретных грузов для перевозки. В нем предусматривается оплата фрахта и доставка груза в указанном месте грузополучателю, представленному в BOL.

BOL является основным товаросопроводительным документом и имеет три роли:

- В нем подтверждается договор перевозки и излагаются его условия. BOL является доказательством договора между отправителем и судоходной линией, и на обороте коносамента подробно описаны условия перевозки.
- Это квитанция перевозчика на морскую перевозку грузов, которая подписывается капитаном или другим должным образом уполномоченным лицом от имени судовладельца и подтверждает получение на борту судна определенного груза, который он обязуется доставить в назначенное место.
- Владение оригиналом BOL дает право собственности на перевозимый груз. Считается хорошей практикой, когда грузоотправитель обеспечивает своевременную передачу хотя бы одного оригинала BOL грузополучателю, поскольку грузополучатель получит товар только при предъявлении как минимум одного оригинала BOL.

Условия BOL:

В поле «Грузополучатель» возможны три различных записи:

- На предъявителя: это означает, что любое лицо, владеющее BOL, может забирать груз; такое лицо не обязано раскрывать свою личность или объяснять, как оно стало владельцем BOL. Достаточно лишь факта обладания BOL и представления его. Выдача BOL «на предъявителя» не является обычной практикой и сопряжена со значительным риском.
- Ордерный коносамент: это форма BOL, наиболее часто используемая в коммерческих операциях. До тех пор, пока грузоотправитель, владеющий BOL, не индоссировал его, он имеет право распоряжаться товаром. Индоссировав его, он передает свои права индоссанту, то есть лицу, которому BOL передается по индоссаменту. Таким образом, право собственности на товар переходит к новому держателю BOL, который, в свою очередь, может уступить его по индоссаменту другому лицу.

- В адрес поименованного лица (именной BOL): в отличие от ордерного коносамента, именной BOL — коносамент, в котором указано, что товар отправляется в адрес определенного лица — не дает грузоотправителю права распоряжаться товаром. Это право принадлежит исключительно получателю, который имеет право забрать товар по предъявлении BOL и подтверждения его личности. Поименованные лица являются наиболее распространенной и надежной формой поименованных грузополучателей.

Другие часто используемые термины BOL:

- **Именной BOL** – переуступка осуществляется посредством письменного документа, подтверждающего переуступку, который цессионарий должен предъявить капитану судна вместе с оригиналом BOL при получении груза. На именном BOL термин «уведомляемая сторона» ("to order of"), напечатанный на стандартной BOL, должен быть зачеркнут, а удаление парафировано как грузоотправителем, так и капитаном.
- **Чистый BOL** – декларирует отсутствие повреждений или утери груза при транспортировке. Иногда товары могут быть «получены на причале», что может привести к задержке до фактической погрузки товаров на судно.
- **Нечистый (с пометками) BOL** – содержит запись о том, что товар, полученный перевозчиком, был дефектным или поврежденным.
- **Сквозной BOL** – выдается в том случае, когда грузоотправитель желает, чтобы перевозчик или судоходная линия организовали перевозку в пункт назначения за пределами порта разгрузки. В дополнение к соглашению о перевозке грузов из порта в порт транзитная перевозка включает в себя дальнейшую перевозку (морским или наземным транспортом) из порта назначения судна в отдаленное место (например, в пункт назначения, расположенный не в порту, а внутри страны).
- **Внутренний (экспедиторский) BOL (HBL)** – внутренний документ, создаваемый экспедитором или брокером для предоставления соответствующей информации клиенту. Внутренние коносаменты (BOL) не всегда могут быть представлены в качестве официальной документации, используемой в ходе таможенного процесса.
- **Линейный BOL (MBL)** – официальный BOL, создаваемый судоходной линией или оператором судна. Линейные коносаменты (MBL), как правило, содержат наиболее точную информацию, и многие таможенные органы используют только MBL для целей таможенного оформления.

Пример BOL:

**MASTER
BILL OF LADING
Conocimiento de Embarque**

XXXXXX LINER SERVICES (2) SHIPPER (Complete Name, Address & Zip Code) Embarcador Shipper's Name Mailing Address Including City, State and Zip Code		(3a) BOOKING NO. Reserva No. CAT - XXXXXX	(3c) SCAC Code CAMN	(3a) BILL OF LADING NO. Conocimiento de Embarque	
(5) CONSIGNEE (Complete Name, Address, & Zip Code) Consignado a: Not Negotiable unless consigned "To Order" Consignee's Name Complete Mailing Address Including City, State and Zip Code		(4) EXPORT REFERENCES Referencias de Exportación FWDR REF. NO.		(6) FORWARDING AGENT Agente Embarcador-Referencias FMC NO. CHB NO.	
(7) NOTIFY PARTY (Complete Name, Address, & Zip Code) Dirigir Notificación de Llegada a: Contact Information for Person to be notified at Destination include Full Name, Phone Number and/or E-mail Address		(8) ALSO NOTIFY - ROUTING & INSTRUCTIONS Tambien Notificar - Ruta Doméstica/Instrucciones de Exportación			
(9) VESSEL Nave	VOYAGE Viaje	FLAG Bandera	(10) PLACE OF RECEIPT *Carga Recibida en: (13) PORT OF LOADING Puerto de Carga Enter Port Delivered to	(11) RELAY POINT Punto de Conexión (14) LOADING PIER / TERMINAL Muelle	(12) POINT AND COUNTRY OF ORIGIN OF GOODS Lugar y País de Origen
(16) PORT OF DISCHARGE Puerto de Descarga Enter Final Destination			(17) PLACE OF DELIVERY *Lugar de Entrega de la Carga		(18) ORIGINALS TO BE RELEASED AT Originales para Entregarse en: Enter Releasing Instructions for Original Bills of Lading

PARTICULARS FURNISHED BY SHIPPER

(19) MARKS & NO'S/CONTAINER NO'S. Marcas y Números	(20) NO. OF PKGS. / CONT'S. / Pkgs. / No. de Paquetes / Bultos	(21) HMT*	(22)	DESCRIPTION OF CARGO Contenido Según Embarcador	(23) WEIGHT Libras/Kilos	(24) MEASUREMENT Medidas

(25) ** HAZARDOUS DECLARATION - THIS IS TO CERTIFY THAT THE ABOVE NAMED MATERIALS ARE PROPERLY PACKED, LOADED, CLASSIFIED, DESCRIBED, MARKED, LABELLED, SEGREGATED AND ARE IN PROPER CONDITION FOR TRANSPORTATION ACCORDING TO ALL APPLICABLE REGULATIONS AS SPECIFIED IN CLAUSE 26. PROVIDE SHIPPER'S EMERGENCY RESPONSE CONTACT'S NAME AND TELEPHONE NUMBER INCLUDING AREA CODE IN THE SPACE PROVIDED.

CONTACT:				TEL. NO.		
Signature						
FREIGHT CHARGES Flete	RATED AS Flete Básico	PER	RATE Tarifa	TO BE PREPAID IN US DOLLARS Prepagado en Dolares U.S.	TO BE COLLECTED IN US DOLLARS A Cobrar en Dolares U.S.	FOREIGN CURRENCY Moneda Local

THIS BILL OF LADING CONSISTS OF CONDITIONS AND INFORMATION APPEARING ON THE FRONT AND BACK OF THE DOCUMENT. SUBJECT TO SECTION 7 OF CONDITIONS, IF THE SHIPMENT IS TO BE DELIVERED TO THE CONSIGNEE WITHOUT RECOURSE ON THE SHIPPER, THE SHIPPER SHALL SIGN THE FOLLOWING STATEMENT: "THE CARRIER SHALL NOT MAKE DELIVERY OF THIS SHIPMENT WITHOUT PAYMENT OF FREIGHT AND ALL OTHER LAWFUL CHARGES."

TOTALS

SIGNATURE OF SHIPPER _____
 LIABILITY LIMITED UNLESS INCREASED VALUE DECLARED BELOW, ALL AS SPECIFIED IN SECTION 16:
 DECLARED VALUE _____
 ** APPLICABLE ONLY WHEN USED AS A THROUGH TRANSPORTATION BILL OF LADING
 ** INDICATE WHETHER ANY OF THE CARGO IS HAZARDOUS MATERIAL UNDER DOT, IMCO OR OTHER REGULATIONS AND INDICATE THE CORRECT COMMODITY NUMBER IN DESCRIPTION OF CARGO ABOVE.

IN WITNESS WHEREOF THE CARRIER HAS SIGNED _____ ORIGINAL BILLS OF LADING, ALL OF THE SAME TENOR AND DATE, ONE OF WHICH BEING ACCOMPLISHED THE OTHERS STAND VOID.
 BY _____ CARRIER: LINER SERVICES
 BY _____ FOR SHIPPER

Нетрадиционные перевозки – могут быть случаи, когда груз перевозится морским судном, в котором не используется VOL. Такой случай может иметь место, когда груз перевозится по морским водным путям, не перемещаясь между двумя странами, когда морской перевозчик или владелец судна недостаточно велик, чтобы участвовать в регулярных морских перевозках, а также в тех случаях, когда стихийные бедствия или конфликты препятствуют обычным процедурам, связанным с морским судоходством. В таких случаях отдельные лица или организации должны стараться использовать стандартные наилучшие методы транспортировки, такие как использование

упаковочного листа и транспортной накладной, чтобы предотвратить утерю или кражу по пути.

Конфигурация груза для морских перевозок

Грузы, отправляемые морским транспортом, как правило, требуют меньшего внимания к деталям, особенно если грузы отправляются с использованием стандартных транспортных контейнеров. Однако грузоотправителям следует знать еще несколько аспектов при подготовке груза к морской перевозке.

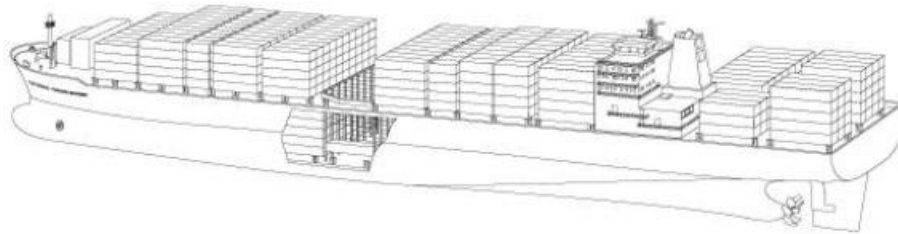
Контейнерные перевозки

Современные [транспортные контейнеры](#) имеют стандартизированные внутренние, внешние и дверные размеры. Контейнеры также имеют заранее определенные ограничения по весу, устанавливаемые в зависимости от конструктивной целостности контейнеров и характеристик кранов и транспортных средств, используемых для их перемещения. В отношении веса грузового контейнера часто применяются следующие термины:

- **Тара** – вес пустого контейнера; вес, создаваемый самим контейнером.
- **Нетто** – вес груза, помещенного в контейнер.
- **Брутто** – совокупный вес контейнера и его содержимого.

Контейнеры могут быть изготовлены из различных материалов, что изменяет доступность тары и вес брутто.

Пример контейнеровоза:



Хотя существуют десятки разновидностей контейнеров для удовлетворения ряда потребностей, подавляющее большинство контейнеров, известных как «сухие контейнеры», имеют размеры 20 футов (TEU) или 40 футов (FEU). TEU и FEU полностью закрыты, и хотя они называются «сухими», на самом деле они не являются герметичными. Сами контейнеры запираются и штабелируются, причем два контейнера TEU могут быть загружены сверху или снизу контейнерами FEU. Стандартные сухие контейнеры в основном изготавливаются из стали, однако имеются разновидности, выполненные из алюминия.

По мере перемещения контейнеров они физически «опечатываются». Пломба обычно представляет собой металлический или пластиковый замок, который можно закрыть только один раз. Единственный способ снять замок — физически отрезать его, тем самым «сломав пломбу». Контейнерные пломбы не обеспечивают структурной безопасности самих контейнеров в какой-либо форме, а используются в качестве процесса отслеживания цепочки обеспечения сохранности. На надлежащей пломбе контейнера должен быть указан серийный номер для отслеживания. Этот серийный номер должен быть зафиксирован в точке опломбирования и передан конечному

получателю для перекрестной ссылки. Если пломба на контейнере в пункте приема не совпадает с пломбой в начале пути, то могла иметь место кража или фальсификация. Исходя из объема морских перевозок, номера контейнеров часто проверяются только в том случае, если присутствуют проблемы с количеством штук или идентификацией продукта.

Цепочка обеспечения сохранности контейнеров:

- **Затарка контейнера** – когда порожний контейнер заполнен или «затарен» грузом, подлежащим отправке. Затарка может производиться как в месте нахождения клиента, так и в порту. Ответственность за затарку может лежать на клиенте или на назначенной третьей стороне, указанной в условиях контракта.
- **Опломбирование контейнера** – имеет место после затарки контейнера. Ответственность за физическую установку пломбы может нести клиент или сторонняя компания/агент, определяемый клиентом.
- **Распломбировка контейнера** – снятие пломбы происходит в конце морского рейса и в присутствии клиента или назначенной сторонней компании/агента. Распломбировка может осуществляться либо в порту, либо контейнер может быть доставлен вплоть до места нахождения клиента.
- **Растарка контейнера** – когда содержимое полного контейнера удаляется или «растаривается». Растарка контейнеров может осуществляться в порту или в месте нахождения заказчика, ответственность за нее несет заказчик или назначенная третья сторона, указанная в условиях контракта.

Процесс растарки/затарки

- Когда контейнер выгружается в место нахождения клиента и оставляется для последующей затарки или растарки, это называется «выгрузка и подбор». Выгрузка и подбор груза может осуществляться в течение определенного, заранее установленного интервала времени, или в течение времени, требуемого клиентом/контрактом. Выгрузки и подборы полезны для клиентов, которые предпочитают самостоятельно затаривать/растаривать и пломбировать/распломбировать контейнеры.
- Когда контейнер затаривается в момент предоставления контейнера, это называется «живая погрузка». «Живая погрузка» — это тот же процесс, что и погрузка на грузовой фургон, и обычно контейнеры устанавливаются на грузовом автомобиле, если они находятся на объекте клиента.

Пример контейнерных пломб:

20 футов	24 000	2370	21 630	5,898	2,352	2,394	33,2	2,343	2,28
40 футов	30 480	4000	26 480	12,031	2,352	2,394	67,74	2,343	2,28

Title

Руководство – Технические характеристики контейнера

Помимо стандартного сухого контейнера TEU и FEU, существует несколько распространенных типов транспортных контейнеров для удовлетворения различных потребностей.

- **С открытым верхом/стороной** – некоторые контейнеры поставляются с открытым верхом и или открытыми сторонами для размещения негабаритных грузов, таких как транспортные средства. Тем не менее, контейнеры по-прежнему имеют основания регулярных размеров для облегчения штабелирования и перемещения с помощью кранов.
- **Крупногабаритные** – некоторые контейнеры изготавливаются с особой длиной или высотой, чтобы вместить крупногабаритные грузы. Однако контейнеры такого типа могут принимать только специальные суда и порты.
- **Для холодильного хранения** – контейнеры для холодильного хранения или рефрижераторные контейнеры используются для перевозки любых предметов, для которых требуется система климат-контроля или холодовая цепь. Рефрижераторные контейнеры предназначены для транспортировки предметов с требованиями к холодному состоянию на протяжении всего морского рейса и требуют постоянного подключения к электричеству или источнику топлива для поддержания низких внутренних температур. Автономные рефрижераторные контейнеры могут технически перевозиться на любом судне, которое может вмещать обычные TEU и FEU, но для которых могут потребоваться специальная подготовка и обращение.

Рефрижераторные контейнеры									
Тип	Масса контейнера			Внутренние размеры				Дверь	
	Брутто	Тара	Нетто	Длина	Ширина	Высота	Емкость	Ширина	Высота
	(кг)	(кг)	(кг)	(м)	(м)	(м)	(м3)	(м)	(м)
20 футов	24 000	3050	20 950	5,449	2,29	2,244	26,7	2,276	2,261
40 футов	30 480	4520	25 960	11,69	2,25	2,247	57,1	2,28	2,205

Контейнеры с открытым верхом									
Тип	Масса контейнера			Внутренние размеры				Дверь	
	Брутто	Тара	Нетто	Длина	Ширина	Высота	Емкость	Ширина	Высота
	(кг)	(кг)	(кг)	(м)	(м)	(м)	(м3)	(м)	(м)
20 футов	24 000	2580	21 420	5,629	2,212	2,311	32	2,33	2,263
40 футов	30 480	4290	26 190	11,736	2,212	2,311	64,4	2,33	2,263

Контейнеры повышенной вместимости									
Тип	Масса контейнера			Внутренние размеры				Дверь	
	Брутто	Тара	Нетто	Длина	Ширина	Высота	Емкость	Ширина	Высота
	(кг)	(кг)	(кг)	(м)	(м)	(м)	(м3)	(м)	(м)
20 футов	30 480	3980	26 500	12,031	2,352	2,698	76,3	2,34	2,585

40 футов	30 480	4800	25 680	12,031	2,352	2,698	86	2,34	2,585
----------	--------	------	--------	--------	-------	-------	----	------	-------

Контейнер-платформа									
Тип	Масса контейнера			Внутренние размеры				Дверь	
	Брутто	Тара	Нетто	Длина	Ширина	Высота	Емкость	Ширина	Высота
	(кг)	(кг)	(кг)	(м)	(м)	(м)	(м ³)	(м)	(м)
20 футов	30 480	2900	27 580	5,898	5,624	2,236	27,9	Н/Д	Н/Д
40 футов	34 000	5870	26 480	28 130	11,786	2,236	27,9	Н/Д	Н/Д

Title

Руководство – Технические характеристики контейнера

Поддоны в контейнерах

Перевозка грузов в контейнерах часто осуществляется с использованием поддонов.

В зависимости от типа поддонов в разные контейнеры может поместиться разное количество. В ситуации, когда поддоны не слишком высоки, чтобы пройти через двери контейнера, общие рекомендации по расчету количества поддонов на контейнер следующие:

Поддоны в контейнере

Тип/размер поддона	Контейнер 20 футов		Контейнер 40 футов	
	Количество	Высота (м)	Количество	Высота (м)
Евростандарт (120 x 80 см)	11	2,236	23 или 24	2,236
Европа, Азия (120 x 100 см)	10 или 11	2,236	20 или 21	2,236
Североамериканский (121,9 x 101,6 см)	10	2,236	20	2,236

Крупногабаритный груз

Морские перевозки идеально подходят для перевозки особо крупных грузов; грузовые трюмы больших судов могут выдерживать крупногабаритные предметы, а погрузочно-разгрузочное оборудование, используемое в портовых операциях, рассчитано на грузы, не транспортируемые с помощью воздушных или автомобильных перевозок. Для перевозки негабаритных предметов грузоотправители должны получить соответствующие внешние размеры, а в случае машинного оборудования — подробные спецификации по обработке материалов, которые можно получить у производителя или в руководстве по эксплуатации оборудования. Оформление неконтанерных перевозок может занять некоторое время, так как в наличии может не оказаться судна для перевозки бестарных грузов с трюмом соответствующего размера и свободным пространством. Кроме того, может быть трудно найти суда, использующие подходящий маршрут для прибытия в пункт назначения, указанный грузоотправителем. Грузоотправители должны заблаговременно начать переговоры с экспедиторами, чтобы определить время и информацию, необходимые для успешной отправки сыпучих грузов.

Навалочный / сыпучий груз

Морские суда обладают уникальной способностью перевозить огромное количество неупакованных навалочных грузов; это грузы, которые являются сыпучими сухими грузами, такими как зерно или руда. Сухогрузы могут вмещать большие объемы сыпучих грузов в одном или нескольких больших грузовых трюмах в середине судна. В отличие от контейнеровозов, крайне маловероятно, что сухогрузы будут подвергаться процессу перевалки – процесс разгрузки и погрузки сыпучих грузов обратно на судно очень энергоемкий. Сухогрузы требуют специального оборудования и подготовки для погрузки и разгрузки. Погрузка может осуществляться с помощью кранов или элеваторов, а для разгрузки требуются специальные краны для зачерпывания или даже всасывания мелких гранул. В зависимости от потребностей на месте, в рамках операций с сыпучими грузами может даже осуществляться расфасовка в мешки непосредственно на месте, чтобы облегчить быструю погрузку на грузовые автомобили для дальнейшего движения. Сухогрузы часто используются для продовольственных операций в рамках гуманитарного реагирования.

Потребности в отношении физических грузов

Из-за большой продолжительности морских перевозок грузоотправители должны учитывать грузы, которые могут быть чувствительны к температуре или иметь определенные сроки годности. Груз, отправляемый в контейнере по обычным морским путям, может легко достичь места назначения за два месяца, в частности, с учетом таможенного оформления и демереджа. Контейнеры останутся запечатанными и будут подвергаться воздействию солнца и других атмосферных воздействий на протяжении всего пути, что означает, что содержимое может подвергаться воздействию экстремальной жары или сильного холода.

- **Медицинский груз** – при работе с фармацевтическими препаратами и расходными материалами, имеющими срок годности, необходимо учитывать время их транспортировки. Многие страны не будут импортировать медицинские товары, срок годности которых составляет менее 18 месяцев, причем данное ограничение начинается с момента прохождения таможни. Это означает, что приобретаемые и отправляемые медицинские товары должны иметь еще более длительные сроки хранения. Грузоотправители должны знать процедуры импорта в предполагаемом пункте назначения и планировать их соответствующим образом. Температурно-чувствительные предметы могут потребовать рефрижераторного хранения, даже если это прямо не указано производителем.
- **Пищевые продукты** – продукты питания в рамках контейнерных перевозок должны быть подготовлены к длительному хранению. Специальные требования к температуре должны быть определены заранее, и перед погрузкой может потребоваться фумигация.
- **Опасные грузы** – стандарты морских перевозок в отношении опасных грузов менее строгие, но все же их необходимо учитывать. Некоторые опасные грузы вступают в реакцию с металлом, а это означает, что их длительное воздействие на транспортных контейнеры может фактически повредить контейнеры, что приведет к дополнительным расходам для грузоотправителя. Другие опасные грузы становятся горючими при повышенной температуре: даже если груз в пункте отправления или назначения не подвергается воздействию экстремальных температур, контейнеры могут разгружаться и находиться в чрезвычайно жарком климате в ожидании перегрузки на другое судно. Обзор процесса морской перевозки опасных грузов см. в [разделе «Опасные грузы» настоящего руководства](#).

Планирование морских перевозок

При планировании морских перевозок необходимо учитывать возможности портов и аспекты управления портами, с тем чтобы оценивать любые возможные ограничения, которые могут препятствовать перемещению грузов. Следующие факторы будут указывать на пригодность порта для обработки запланированных перевозок:

- Количество, тип и размер судов, которые могут быть обработаны за один цикл.
- Типичное время ожидания и разгрузки судна.
- Наличие оборудования для обработки различных видов грузов – например, навалочных, упакованных, незакрепленных, контейнеров и т. д., и его эксплуатационное состояние.
- Наличие рабочей силы, рабочего времени и типовых норм разгрузки вручную.
- Разгруженные грузы и контейнеры.
- Операционные факторы, которые могут ограничивать активность, например, риск возникновения заторов или влияние погодных условий в определенное время.
- Требования к портовой документации и эффективность процедур таможенной очистки грузов.
- Складские помещения и объекты инфраструктуры, такие как железные дороги, автомобильные дороги.

В тех случаях, когда перемещение товаров осуществляется в район, находящийся под контролем местного государственного органа, до начала любой перевозки необходимо получить четкое представление о требованиях от соответствующего органа, касающихся перемещения товаров.

Автомобильный транспорт

Автомобильный транспорт является, безусловно, наиболее распространенным способом перевозки грузов во всем мире. Автомобильные перевозки также являются видом перевозок, которым физические лица или грузоперевозчики могут легко управлять непосредственно, не прибегая к посредничеству брокера или третьей стороны. Грузовые автомобили и транспортные средства часто могут быть приобретены на месте, даже в первые дни реагирования на чрезвычайные ситуации, хотя качество транспортных средств и дорог может варьироваться.

Общие термины для автомобильного транспорта

Перегрузка	Акт погрузки товаров непосредственно с одного грузового автомобиля на другой. Часто выполняется на пунктах пересечения границы или в местах перехода прав собственности. Может использоваться для ускорения доставки в конечный пункт назначения.
Тягач	Транспортное средство с двигателем большой мощности, специально предназначенное для тяги прицепов с большим количеством грузов. Как правило, тягачи работают на дизельном топливе, имеют многоступенчатые передачи и выпускаются с большой кабиной.

Прицеп	Безмоторная многоосная платформа, которую тянет тягач. Прицепы могут иметь множество конфигураций, включая плоские платформы, закрытые, рефрижераторы, состоящие из двух частей (с уменьшенным расстоянием между кузовами тягача и прицепа) или некоторые варианты из перечисленных.
Тягач с полуприцепом / грузовой тягач с прицепом	Сочетание тягача с прицепом, соединенного шарнирным соединением (тягой), обеспечивающим повышенную маневренность.
Грузовой автомобиль с несущим кузовом / одиночный грузовой автомобиль	Грузовой автомобиль, в котором кабина и секция кузова соединены постоянным образом, а сочленения не являются шарнирными. Колеса под секцией кузова могут приводиться в движение от главного двигателя, обеспечивая полный привод и дополнительное сцепление, а также управляемость на дороге.
Ось	Вращающийся вал, соединяющий колеса по обе стороны от базы транспортного средства. Грузовые автомобили часто характеризуются количеством имеющихся у них осей. Большое количество осей может потребоваться для более тяжелых грузов или в условиях плохих дорожных условий или бездорожья.
Маневровое перемещение	Иногда называют также перегрузкой. Акт перевозки груза на короткие расстояния между близлежащими и часто заранее определенными местами, например между морским портом и складом, или в пределах определенной территории. Маневровые транспортные средства могут требовать меньшего количества специального оборудования и могут подвергаться меньшему износу и часто эксплуатироваться в городских условиях. В некоторых маневровых перевозках используются специально разработанные тягачи для перемещения прицепов, чтобы облегчить быструю парковку, разгрузку, погрузку и постановку для отправления.
Дальняя перевозка	Акт перемещения груза на большие расстояния, на преодоление которых уходят дни или недели и, возможно, с пересечением международных границ. Автоперевозки на дальние расстояния могут потребовать наличия удобств для приготовления пищи и сна для водителей, ремонтного оборудования на борту в любое время, средств связи дальнего действия, а также могут потребовать возможности движения по бездорожью.
Грузоподъемный борт	Автономная платформа, подсоединенная к задней части грузового автомобиля, которая позволяет поднимать поддоны / тяжелые грузы без необходимости ручной погрузки. Иногда ее также называют «подъемной платформой».
Интермодальные перевозки	Акт переключения между двумя видами транспорта. В грузоперевозках интермодальные перевозки часто означают использование транспортных контейнеров, которые могут быть перегружены между различными судами и транспортными средствами как единое целое без необходимости выгрузки груза.

Грузчик	Лицо, выполняющее ручную погрузку и разгрузку. Грузчики широко используются в гуманитарных контекстах.
Грузовая перевозка таможенных грузов	Грузовой автомобиль, перевозящий в страну грузы, которые еще не прошли таможенную очистку. Грузовая перевозка таможенных грузов строго регламентируется и осуществляется с дополнительными мерами предосторожности, которые должны строго соблюдаться. Грузовая перевозка таможенных грузов, как правило, предназначена для перевозок на короткие расстояния, таких как перевозка грузов из аэропорта на отдельный таможенный склад, но также обычно используется во время транзита через несколько стран.

Организация автомобильных перевозок

Самостоятельно управляемые собственные или арендованные транспортные средства

Организации, осуществляющие деятельность любой продолжительности в любых условиях, могут пожелать приобрести, арендовать или взять в лизинг транспортные средства, предназначенные исключительно для работы и под управлением самой организации. Если организация решает приобрести собственные транспортные средства, необходимо рассмотреть ряд вопросов, таких как тип транспортного средства и тип кузова. Характер операции по реагированию на чрезвычайные ситуации может также потребовать включения в общую спецификацию транспортного средства механических приспособлений для облегчения погрузки и разгрузки. Арендованные и собственные транспортные средства могут быть получены на месте или импортированы для участия в операции реагирования по запросу организации. Привлечение сторонних транспортных средств может быть оптимальным способом найти лучшее или наиболее подходящее оборудование, но его приобретение может занять много времени и обойтись в крупную сумму затрат в зависимости от расстояния доставки и типа используемого транспорта. Транспортные средства, привезенные из другой страны, также должны будут проходить обычные таможенные формальности.

Следует иметь в виду, что некоторые страны не разрешают импортировать конкретные модели. Это обусловлено главным образом экологическими или экономическими причинами. В некоторых случаях страны устанавливают чрезвычайно высокие налоги на импорт и/или регистрацию, чтобы защитить свой производственный рынок. Если организации желают импортировать транспортное средство, крайне важно выяснить официальные и практические процедуры импорта.

Преимущества самостоятельного управления транспортными средствами:

- **Изготовлено для специальных целей** – арендованные или собственные транспортные средства могут быть спроектированы, модифицированы или построены специально для перевозки конкретного товара, например, товаров холодильной цепи, которые могут требовать особого обращения.
- **Водители под самостоятельным управлением** – организации, осуществляющие полный контроль над своими транспортными средствами, могут обучать и предоставлять своих собственных водителей, что позволит обеспечить развитие, специализацию и контроль качества в случае проблем с эффективностью.
- **Индивидуализация** – арендованное или собственное транспортное средство может

быть оснащено логотипами и средствами визуального опознавания, а также на нем может быть установлено и настроено специальное коммуникационное оборудование.

- **Контроль качества** – при самостоятельном управлении транспортным средством гораздо проще убедиться, что транспортное средство используется надлежащим и этичным образом, соответствующим организации.

Недостатки самостоятельного управления транспортными средствами:

- **Время и сложность** – самостоятельное управление транспортными средствами и автопарками может занимать много времени и требовать чрезмерного внимания со стороны руководства.
- **Специальные знания** – обслуживание одного или нескольких транспортных средств требует специальных навыков и знаний. Если не будут заключены внешние соглашения со сторонними ремонтными службами, организациям придется самостоятельно искать механиков и заключать с ними договоры, а также управлять собственной цепочкой поставок запасных частей. Диспетчерское управление и управление автопарком также является собственным специальным навыком и требует компетентного и подготовленного персонала для координации движения нескольких транспортных средств.
- **Затраты** – стартовый и инвестиционный капитал для получения транспортных средств, водителей и запасных частей может быть значительным, а организации по оказанию помощи, ограниченные грантовым финансированием, могут быть не в состоянии покрыть все расходы одновременно. Работа во многих контекстах также повлечет за собой значительные расходы на страхование. Управление транспортным средством, находящимся в собственности, должно осуществляться до тех пор, пока имущество не будет фактически передано другой стороне, включая обновление записей об имуществе местными органами власти. Организация может быть привлечена к ответственности за любую ответственность, связанную с транспортным средством в течение периода владения.
- **Единая пункт на случай отказа** – организации, которые владеют или управляют своими собственными транспортными средствами, рискуют столкнуться с механическими проблемами или авариями, которые приводят к полному прекращению использования данного транспортного средства в любое время.

Водители являются важным компонентом автопарков грузового транспорта в самостоятельном управлении, не менее важным, чем сами транспортные средства. Даже если организация имеет идеально обслуживаемый автопарк, в том случае, если она использует водителей низкой квалификации или же водителей, не имеющих лицензии на работу в тех или иных контекстах, или не вкладывает средства в обучение водителей, то могут иметь место аварии, повреждения, потеря груза и, возможно, проблемы со штрафами или судебными исками. Организации, желающие содержать собственные транспортные средства и иметь штат водителей, должны обеспечить прозрачность практики найма и четкую демонстрацию навыков и знаний. При наборе водителей организации могут предпринять следующее:

- Запросить документацию для подтверждения авторизованной лицензии на управление данным транспортным средством
- Запросить проверку биографических данных
- Попросить кандидата непосредственно продемонстрировать свои навыки вождения в безопасном месте
- Подготовить технические вопросы
- Если возможно, ввести в действие программу скрининга на наркотики

Транспорт сторонних поставщиков

Гуманитарные организации все больше полагаются на сторонних поставщиков транспортных услуг в качестве метода перевозки грузов в рамках операций по реагированию. Общие текущие расходы на использование услуг сторонних компаний могут быть выше, но в условиях нестабильности деятельности по реагированию сторонние компании могут помочь быстро начать работу, а организации могут начать или остановить работу так быстро, как это необходимо, не заботясь о том, что предпринять с крупными физическими активами, такими как грузовики. Даже если организация владеет своими транспортными средствами, вполне могут иметь место случаи, когда возникает потребность в дополнительном потенциале для удовлетворения пиковой активности или других краткосрочных потребностей. Это может быть достигнуто за счет использования транспортных средств, поставляемых сторонним поставщиком коммерческих перевозок.

Сторонние транспортные компании, как правило, могут привлекаться на местном уровне в контексте чрезвычайных ситуаций, и их использование также выполняет функцию инвестирования средств в местную экономику и способствует принятию на местном уровне соответствующей организации по оказанию помощи. Организации должны проявлять должную осмотрительность при привлечении и отборе сторонних транспортных компаний и следовать своим собственным внутренним процедурам закупок, где это возможно.

Преимущества стороннего транспорта:

- **Гибкость** — организации могут использовать коммерческих поставщиков для удовлетворения меняющихся требований спроса
- **Без ограничений по объему** – организации, которые могут осуществлять поставки нечасто или в небольших количествах и могут не нуждаться в постоянно находящихся в непосредственном распоряжении транспортных средствах в самостоятельном управлении. Сторонний транспорт обслуживает различные грузы и поездки.
- **Более низкая первоначальная стоимость** – у сторонних перевозчиков практически не будет стартовых затрат, и перевозчик может предложить более экономичное и эффективное обслуживание, разделяя грузы с другими грузоотправителями.
- **Сниженная сложность** – управление транспортными средствами и водителями больше не является обязанностью организации, что позволяет административным группам организации сосредоточиться на других областях.
- **Знания местных условий** – сторонние перевозчики или поставщики могут лучше знать требования страны, местные ограничения, географию, требования или ограничения в отношении транспортных средств, оптимизированные маршруты, помехи и многое другое.

Недостатки стороннего транспорта:

- **Этические аспекты** – сторонние перевозчики не представляют непосредственно подрядную организацию и как таковые могут участвовать в мероприятиях, которые организации по оказанию помощи могут счесть неэтичными, таких как транспортировка оборудования для сторон конфликта или использование детского труда. Стандарты водителей также не контролируются грузоотправителем, и могут иметь место такие действия, как употребление наркотиков или небезопасное вождение.
- **Дополнительный риск** – хотя грузоотправители могут использовать

дополнительное страхование, всегда существует повышенный риск при использовании третьих сторон, которые могут иметь меньшую личную заинтересованность в доставке гуманитарного груза.

- **Более высокие долгосрочные затраты** – хотя начальные затраты в случае сторонних перевозчиков могут быть значительно ниже, в течение достаточно длительного периода времени и при достаточном количестве груза коммерческие перевозки сторонних перевозчиков всегда могут быть выше в расчете на кг. Организации, реализующую долгосрочную программу и отправляющие большие объемы грузов, могут столкнуться с более низкими затратами при аренде или использовании собственных транспортных средств с самостоятельным управлением.

Соображения в отношении грузовых перевозок как с привлечением сторонних компаний, так при самостоятельном управлении:

Независимо от того, находятся ли используемые транспортные средства в собственности, аренде или управляются третьей стороной, важно обеспечить соблюдение всех местных законов в отношении лицензирования, страхования и регулирования транспортных средств:

- Водители имеют законно полученные права на управление транспортного средства класса, соответствующего классу транспортного средства, которым они управляют на дорогах общего пользования и автомагистралях.
- Взимается плата за особые грузы, такие как негабаритные или опасные грузы.
- Транспортные средства должны быть застрахованы по меньшей мере на минимальном уровне, предусмотренном законодательством. Различные организации имеют внутреннюю политику в отношении того, в какой степени должны быть застрахованы их собственные транспортные средства.
- Для транспортных средств также может потребоваться документация, касающаяся максимально допустимого веса с точки зрения полной массы автомобиля, веса оси и полезной нагрузки.

Тарифы на грузоперевозки сторонних организаций

Детали взимания платы за транспортные услуги сторонними компаниями грузоперевозок зависят от страны, контекста, ожидаемых потребностей контракта и даже местных норм и правил. Общие факторы:

Заранее определенный маршрут

Многие поставщики грузоперевозок предпочитают разрабатывать контракты на основе заранее определенных маршрутов. В контракте будет оговорена заранее установленная тарифная ставка между двумя точками, выраженная либо в виде стоимости всего автотранспортного средства, либо в виде ставки за кг. Тарифы на основе заранее определенных маршрутов подходят для организаций, которые имеют известный план проекта с известными и широко используемыми пунктами назначения. Привлечение тендерных заявок на основе тарифов, основанных на маршрутах, поможет специалистам по планированию легко определить, какие поставщики услуг грузоперевозок являются более экономически эффективными в определенных областях.

<p>На основе времени</p>	<p>В некоторых ситуациях специалисты по планированию и перевозчики могут предпочесть составление контрактов на основе конкретных временных интервалов, как правило, суточных или почасовых ставок. Тарифные ставки на основе времени могут быть полезны на начальном этапе реагирования, особенно в отношении ежедневной аренды услуг грузоперевозок. Однако ставки, привязанные ко времени, могут также привести к ненадлежащему контролю за расходами: в случае задержки транспортного средства по какой-либо причине, арендаторы услуг грузоперевозок будут обязаны оплатить эти дни, если иное не указано в договоре.</p>
<p>На основе расстояния</p>	<p>Некоторые контракты выражаются в виде тарифной ставки за расстояние — обычно за километры — и подразумевают взимание с арендаторов грузовых автомобилей платы за кг или транспортное средство. Контракты на основе пройденного расстояния могут быть аналогичны контрактам на основе заранее определенных маршрутов, однако они могут использоваться, когда специалистам по планированию неизвестны все конечные пункты назначения для доставки заранее. Специалисты по планированию должны соблюдать осторожность в отношении тарифов на основе расстояния — если они не обладают подробными знаниями о маршрутах, они могут не иметь возможности проверить фактические пройденные расстояния. Специалисты по планированию также могут пожелать внедрить журнал транспортного средства для отслеживания перемещений водителя.</p>

Тарифицируемый вес

В большинстве гуманитарных контекстов единственными ограничениями при загрузке транспортного средства являются вес груза и то, является ли груз негабаритным. В некоторых ситуациях автотранспортные компании могут взимать плату на основе так называемого «объемного веса». Объемный вес может быть применен в тех случаях, когда груз очень легкий по сравнению с его объемом. Если гуманитарная организация арендует весь грузовой автомобиль, плотность груза может не иметь значения, однако в ситуациях, когда с организации взимается плата за килограмм, компании грузовых перевозок могут включать минимальный объемный вес, чтобы помочь возместить эксплуатационные расходы. Специалисты по планированию должны исходить из того, что за легкий объемный груз может взиматься плата по другой тарифной ставке.

Не существует единого универсального стандарта для объемного веса, однако хорошим показателем объемного веса может являться следующий:

Показатель $(Ш (м) \times В (м) \times В (м)) / 333 = \text{Объем} \text{ и} \text{ Вес (кг)}$

Уникальные понятия для автомобильных перевозок

Выбор транспортного средства

Важно уметь выбрать подходящее транспортное средство для требуемой цели, даже если на более позднем этапе будет необходимо пересмотреть этот выбор с учетом доступности на местах. Ниже приведено описание основных типов корпусов и доступных комбинаций.

Корпус и размер

Общий размер транспортного средства в значительной степени зависит от рассматриваемого груза. Существует множество факторов, которые могут ограничить вес транспортного средства, включая местную инфраструктуру, дорожные условия, местные законы и даже общее качество самого транспортного средства.

Часто транспортные средства обозначаются весовой категорией, например, двадцатитонный или сорокатонный автомобиль. Эти тоннажи, указанные в классификации транспортного средства, указывают максимальную полную массу транспортного средства, которая включает в себя вес груза и вес самого транспортного средства. Данные конкретные обозначения важны для планирования маршрутов и транспорта, поскольку многие дороги, поверхности и мосты рассчитаны на различный тоннаж по различным структурным или экологическим причинам. Это означает, что фактический вес полезной нагрузки груза на транспортное средство будет несколько меньше, в зависимости от транспортного средства.

Фактический максимально допустимый вес полезной нагрузки на транспортное средство указывается изготовителем, а также может регулироваться национальными или местными нормативными требованиями. Общий тип кузова и двигателя транспортного средства также влияют на конкретную максимальную полезную нагрузку транспортного средства. Для целей планирования объем полезной нагрузки может быть определен в соответствии с приведенной ниже таблицей:

Тип	Оси	Максимальная полная масса (тонны)	*Расчетная полезная нагрузка (тонны)	Типичная общая длина кузова (метры)	Кузов
Грузовой автомобиль с несущим кузовом	2 оси / 4 колеса	3,5	1	Различные	
Грузовой автомобиль с несущим кузовом	2 оси / 6 колес	7,5	3,5	Различные	
Грузовой автомобиль с несущим кузовом	2 оси / 6 колес	18,8	12	12	
Грузовой автомобиль с несущим кузовом	3 оси	26	18	12	
Грузовой автомобиль с несущим кузовом	4 оси	36	25	12	
Тягач с прицепом	3 оси	26	18	16,5	
Тягач с прицепом	4 оси	38	24	16,5	
Тягач с прицепом	5 осей	40	24	16,5	
Тягач с прицепом	6 осей	41	27	16,5	

Тип	Оси	Максимальная полная масса (тонны)	*Расчетная полезная нагрузка (тонны)	Типичная общая длина кузова (метры)	Кузов
Прицеп с уменьшенным расстоянием между кузовами тягача и прицепа	Различные	40	26	18,75	

* Расчетная полезная нагрузка — это вес груза, который может перевозиться без превышения максимальной полной массы транспортного средства. В тех случаях, когда законодательством не определена максимальная полная масса или это позволяют местные условия, данная полезная нагрузка может быть увеличена. Для грузов большого объема / малого веса груз может достигать максимальной полезной нагрузки до достижения предельных значений веса.

Общие типы кузова

Необходимый тип кузова/прицепа транспортного средства зависит от перевозимых товаров или материалов, рельефа местности, расстояния и преобладающих условий безопасности на местности. Существует множество вариантов типа кузова/прицепа. Общие типы кузова могут включать в себя:

Безбортовая платформа — наиболее простой и дешевый тип кузова, состоящий из плоской поверхности, опирающейся на оси без сторон или защиты. Безбортовая платформа обеспечивает универсальный доступ к грузу, но не обеспечивает достаточной безопасности или защиты от непогоды. Грузы, перевозимые с помощью транспортного средства с безбортовой платформой, необходимо закрепить с помощью сеток/тросов, и желательно накрывать грузы пластиком или брезентом для защиты от стихии. Во многих гуманитарных контекстах могут использоваться эквиваленты грузовых автомобилей с безбортовой платформой — грузовые автомобили со встроенными боковыми сторонами. Данный метод помогает защитить от падения или извлечения предметов изнутри груза, но все равно требует покрытия брезентом в той или иной форме.

Грузовой фургон / кузов-фургон – грузовой кузов-фургон с твердыми и жесткими сторонами, которые полностью закрывают платформу. Этот тип кузова снижает полезную нагрузку транспортного средства за счет того, что физическая структура добавляет вес, но обеспечивает защиту для скоропортящихся продуктов и дополнительную безопасность. Конструкция наружного корпуса будет зависеть от потребностей в изоляции, гидроизоляции или прочности. Доступ обычно обеспечивается через заднюю дверь. Иногда дверь встраивается в одну или обе стороны кузова для особого доступа. Грузовые кузова-фуруны также идеально подходят для особых ситуаций, таких как рефрижераторные грузы.

Тентованный кузов / кузов с откидными бортами — такие виды кузова устраняют недостатки доступа; кузов можно открыть полностью либо оттянув тент, либо опустив откидной борт. Это повышает скорость как погрузки, так и разгрузки. При этом сохраняются преимущества по удержанию груза и защите от атмосферных воздействий,

при этом вес кузова может быть меньше, чем у кузова-фургона. Тем не менее, тентованные кузова / кузова с откидными бортами менее надежны, так как содержимое проще для доступа и не всегда может быть заблокировано.

Автоцистерны — предназначены для перевозки порошков или жидкостей. Обычно имеющих форму, предотвращающую опрокидывание транспортного средства вследствие смещения веса. Автоцистернам требуются насосные механизмы и шланги для разгрузки груза, а некоторые танкеры имеют насосы, встроенные непосредственно в заднюю часть.

Грузовые автомобили для перевозки бестарных грузов — сконструированы аналогично грузовым фургонам, только без крыши. Грузовые автомобили для перевозки бестарных грузов полезны для больших партий сыпучих товаров, которые не требуют типичной ручной погрузки, таких как зерно, гравий или даже фрукты. Грузовые автомобили для перевозки бестарных грузов могут иметь встроенный механизм опрокидывания. Без такого механизма разгрузка навалочного товара выполнялась бы вручную и занимала очень много времени. Грузовые автомобили для перевозки бестарных грузов обычно покрываются брезентом.

Двойной прицеп/прицеп с уменьшенным расстоянием между кузовами тягача и прицепа – тягач, тянущий более одного прицепа, соединенных в виде цепи. Конфигурация с двумя прицепами добавляет больше веса грузу, поскольку требуется больше осей и соединений, но при этом добавляет и повышенную маневренность.

Маневрирование транспортного средства

Любым грузовым автомобилям трудно маневрировать по своей природе. Они испытывают особые трудности при развороте и движении задним ходом. Организации по оказанию помощи, планирующие грузовые операции с использованием грузовых автомобилей, должны учитывать при планировании аспекты поворотов/разворотов и парковки транспортных средств.

При заключении договоров на аренду или покупке грузовых автомобилей для постоянного использования на складах или вблизи них следует учитывать доступные места для стоянки, погрузки/разгрузки и поворота/разворота транспортных средств. Многие склады имеют ограждения или стены и могут иметь только один вход. Любое транспортное средство, используемое для погрузки или доставки, должно иметь возможность въезжать на территорию, разворачиваться и при необходимости давать задний ход. Необходимо принять дополнительные меры на тот случай, если предполагается одновременная загрузка нескольких грузовых автомобилей — не помешает ли загрузка/разгрузка одного грузового автомобиля на внутренней территории возможности въезда, выезда или маневрирования другого грузового автомобиля?

Дальнемагистральные транспортные средства могут перемещаться по узким дорогам без обочин, перекрестков или достаточного пространства для разворота. Особенно длинный грузовой автомобиль может не иметь возможности развернуться при необходимости в пути следования, и ему придется добираться до пункта назначения или следующего крупного перекрестка, дорога до которых может занимать часы или дни.

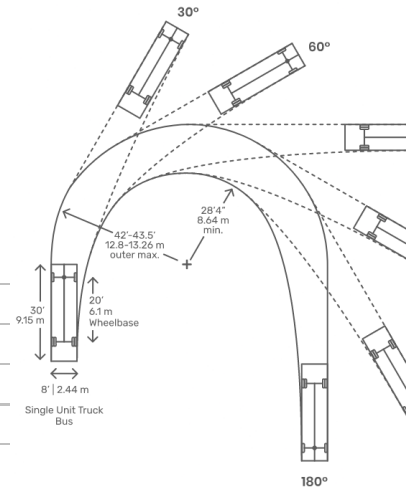
В любое время и независимо от местности лица, управляющие грузовыми автомобилями, должны помнить об ограничениях по высоте и ширине туннелей, подземных переходов, переулков и закрытых парковок, а также должны быть

осведомлены об ограничениях по весу для мостов. При оценке размеров и весовых ограничений транспортных средств операторы также должны учитывать размер и вес груза. Транспортное средство может быть способно двигаться по обычному маршруту при нормальных условиях, однако негабаритный груз может повлиять на условия эксплуатации.

Ниже приведено общее руководство по радиусу поворота транспортного средства. Специалистам по планированию следует учитывать, что фактический радиус поворота зависит от транспортного средства, и разные марки и модели будут иметь некоторые различия.

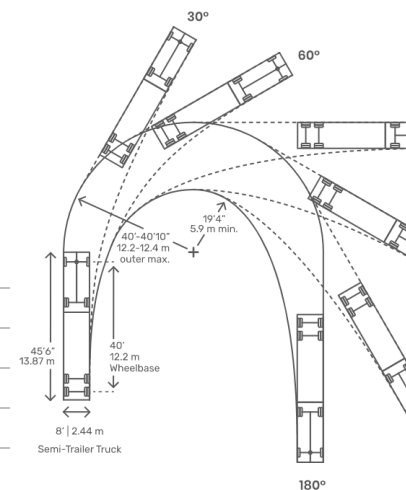
Грузовой автомобиль с несущим кузовом:

Длина транспортного средства (м)	Безопасный радиус поворота (м)
6	18
7	21
8	24
9	27



Сочлененный тягач с прицепом:

Длина транспортного средства (м)	Безопасный радиус поворота (м)
12	26
14	29
19	41
25	54



Краткое справочное руководство по типам кузовов транспортных средств и маневрированию транспортных средств можно [загрузить здесь](#).

Отправка товаров автомобильным транспортом

Документация по автомобильным перевозкам

Универсального стандарта для документации, используемой для перевозки грузов автомобильным транспортом, не существует.

В большинстве ситуаций, в которых действуют организации по оказанию помощи, большинство грузовых перевозок по дорогам осуществляется внутри страны, что не требует международного таможенного оформления. Перемещение грузов внутри страны можно отслеживать различными способами, но наиболее распространенным является накладная. Многие сторонние перевозчики могут использовать свои собственные транспортные накладные, однако организации могут пожелать использовать транспортные накладные в своем собственном формате. Транспортные накладные конкретной организации, как правило, учитывают специфические потребности, такие как учет метрического тоннажа или отслеживание на основе номера партии/лота лекарственных препаратов — то, что может не отслеживаться в транспортной накладной, предоставляемой транспортной компанией. Грузоотправителям рекомендуется использовать [стандартный набор транспортных документов](#) для всех внутренних перевозок.

Международное движение грузовых автомобилей. Многие страны во всем мире признают так называемую международную транспортную накладную CMR. CMR (КДПГ) была предложена и согласована в соответствии с [Конвенцией Организации Объединенных Наций о договоре международной дорожной перевозки грузов \(КДПГ\) 1956 года](#) и впоследствии принята [Международным союзом автомобильного транспорта](#). CMR функционирует аналогично авианакладной (AWB) или коносаменту (транспортной накладной) (BOL), поскольку является стандартным и общепризнанным документом для перевозки товаров между двумя странами. В тех случаях, когда CMR официально признаны, они также являются частью формального таможенного процесса и запрашиваются сотрудниками таможенных органов, а также определяют роли и обязанности сторон. CMR не заменяет обычную накладную: все традиционные документы могут по-прежнему требоваться, и формальные таможенные процедуры для импорта должны соблюдаться, однако CMR стандартизирует язык для понимания органами власти характера товаров, ввозимых в страну или через нее. Важно отметить, что CMR признается не везде в мире: в настоящее время только 45 стран признают CMR, в основном в Европе, на Ближнем Востоке и в Центральной Азии.

Пример CMR:

LETTRE DE VOITURE INTERNATIONALE

CMR

INTERNATIONAL CONSIGNMENT NOTE

SF

COPY 1 SENDER
COPY 2 CONSIGNEE
COPY 3 CARRIER

2
GOODS FOR
HAZARDOUS
INDICATE
1. UN NUMBER
2. PROPER
SHIPPING
NAME
3. HAZARD
CLASS
4. PACKING
GROUP
5. OTHER
HAZARDOUS
SUBSIDIARY
RISK

Approved by FT/AF/HA/SIT/PHO UK 1981

46020000 61700 250000 027000

Sender (Name, Address, Country) Expéditeur (Nom, Adresse, Pays)		1	Customs Reference/Status Référence/désignation pour mise en douane		2
			Senders/Agents Reference Référence de l'expéditeur/de l'agent		3
Consignee (Name, Address, Country) Destinaire (Nom, Adresse, Pays)		4	Carrier (Name, Address, Country) Transporteur (Nom, Adresse, Pays)		5
Place & date of taking over the goods (place, country, date) Lieu et date de la prise en charge des marchandises (Lieu, pays, date)		6	Successive Carriers Transporteurs successifs		7
Place designated for delivery of goods (place, country) Lieu prévu pour la livraison des marchandises (lieu, pays)		8	This carriage is subject, notwithstanding any clause to the contrary to the Convention on the Contract for the International Carriage of Goods by Road (CMR) Ce transport est soumis nonobstant toute clause contraire à la Convention Relative au Contrat de Transport International de Marchandises par Route (CMR)		
Marks & Nos; No. & Kind of Packages; Description of Goods* Marques et Nos, No et nature des colis, Designation des marchandises*		9	Gross weight (kg) Poids Brut (kg)	10	Volume (m³) Cubage (m³)
					11
Carriage Charges Prix de transport		12	Senders Instructions for Customs, etc... Instructions de l'Expéditeur (optional)		13
Reservations Réserves		14	Document attached Documents Annexés (optional)		15
			Special agreements Conventions particulières (optional)		16
Goods Received/Merchandises Rescues		17	Signature of Carrier/Signature du transporteur	18	Company completing this note Société émettrice
			Place and Date; Signature Lieu et date; Signature		20

FORM REF: 730 CMR

Карта стран, которые в настоящее время признают и используют CMR в том или ином формате:



Источник: [Wikipedia](#)

Страны, которые в настоящее время не используют CMR, будут иметь свои собственные способы импорта грузов, в зависимости от национального законодательства и региональных торговых соглашений. Прежде чем импортировать товары в любую страну осуществления деятельности с помощью автомобильного транспорта, грузоотправители и грузополучатели должны изучить законы об импорте и экспорте обеих стран.

В отличие от воздушных и морских грузов, которые могут проходить через страны или вблизи их границ относительно незаметно, многие международные грузовые отправки с использованием грузоперевозок должны будут проходить через территорию одной или нескольких дополнительных стран, чтобы достичь места назначения. Чтобы облегчить этот процесс, транспортные средства могут перемещаться с так называемым «сквозным коносаментом». В сквозном коносаменте должна содержаться соответствующая информация, требуемая странами, через которые проезжает транспортное средство. Транспортные средства, следующие транзитом через третьи страны, могут также подвергаться более тщательной проверке и досмотру или требовать принятия дополнительных протоколов безопасности для обеспечения того, чтобы груз не поступал на местный рынок без прохождения таможенного контроля. В некоторых случаях запрещенные вещества вообще не разрешается провозить через государственные границы страны, даже если конечным пунктом назначения является другая страна.

Иногда национальные законы и политика отдельных транспортных компаний запрещают грузовым автомобилям пересекать границы вообще. Чтобы смягчить эту проблему, многие государства организовали заранее определенные перевалочные пункты в специальных местах вдоль своих границ. В этих точках груз может быть выгружен и помещен на временное хранение или даже перегружен непосредственно на другое транспортное средство. При такой перегрузке на границе вся соответствующая документация по-прежнему будет следовать вместе с грузом.

Планирование и составление графиков маршрутов

Планирование маршрута — это процесс планирования движения определенного количества товаров в транспортных средствах известной вместимости. В его рамках предполагается, что товары поставляются с фиксированного склада или начальной

точки, а местонахождение отдельных покупателей известно. В нем определяется, что ограничения на эксплуатацию транспортных средств возникают из-за таких факторов, как ограничение рабочего времени, ограничения безопасности и защиты, общая возможная продолжительность ежедневных поездок и объем, который может быть перемещен в течение обычного рабочего дня. Приемлемое решение задачи планирования маршрутов и составления графика движения транспортных средств должно обеспечивать оптимальные маршруты, которые удовлетворяют требованиям рабочей нагрузки, учитывают юридические требования и отражают эффективное и экономичное использование ресурсов оператора.

Удовлетворительное решение должно предусматривать график маршрутов, который сводит к минимуму либо общее расстояние, либо время, пройденное транспортными средствами. Планирование маршрута предполагает оценку всех возможных маршрутов, применяя следующие эксплуатационные условия:

- Количество выездов в конкретную точку доставки в любой день ограничено.
- Общая продолжительность поездки транспортного средства в любой день ограничена, и также ограничено время работы водителя.
- Транспортные средства имеют фиксированную грузоподъемность.
- Подходят ли дороги для конкретных транспортных потребностей и транспортных средств, включая дорожные условия, крутые повороты и любые узкие проезды или физические сооружения.
- Объем товаров для каждой точки доставки известен, и каждая точка имеет местоположение, для которого установлено время движения до склада и обратно или до следующей точки доставки.
- Количество грузов, доставляемых в любую точку выгрузки, не превышает грузоподъемность транспортного средства, и существует установленное время доставки/получения в точке выгрузки.
- Часы работы точек доставки/разгрузки известны, а ограничения, такие как часы пик, известны.

Расчет плана маршрута

Маршрут транспортного средства планируется с учетом следующих основных шагов:

- Определить время, необходимое транспортному средству для проезда от пункта отправления до пункта доставки, добавив время, необходимое для разгрузки в пункте доставки, при условии, что транспортное средство не превышает допустимую грузоподъемность и не движется на небезопасной скорости.
- Определить географическую близость от первого пункта доставки до второго (если доставок несколько), подсчитав общее время на доставку и время на разгрузку, при условии, что автомобиль не перегружен и не движется с небезопасной скоростью.
- Повторить для всех желаемых точек доставки.

Продолжайте использовать данный набор допущений для всех необходимых точек доставки — если теоретическое транспортное средство либо слишком заполнено для выполнения всех доставок, либо транспортное средство не может выполнить все доставки в безопасные и нормальные часы работы, это будет означать, что вы создали план маршрута, который полностью использует доступное время водителя или вместимость транспортного средства. Повторите этот шаг для всех транспортных средств, пока все заказы не будут распределены или все доступные транспортные средства не будут полностью загружены. При расчете времени движения важно использовать среднюю скорость относительно типа транспортного средства, качества и

состояния дорог и преобладающих погодных условий, что позволяет учитывать такие факторы, как задержки на перекрестках, холмы и городские заторы. На практике средняя скорость будет значительно меньше максимально допустимой скорости для дороги.

Характер движения можно разделить на два основных типа:

- **Первичное перемещение** — обычно включает массовые перемещения между двумя конкретными местоположениями. Это может быть перемещение между двумя складами в сети или от порта или железнодорожного вокзала до склада.
- **Вторичное распределение** — перемещения, которые могут включать несколько поставок в пределах определенной области, например, на региональный или местный склад в расширенные пункты доставки.

В обоих случаях акцент делается на достижении полного использования используемых ресурсов — максимальное заполнение транспортного средства, сведение к минимуму пройденного расстояния и оптимизация часов, на основе которых водителю выплачивается вознаграждение за работу.

Безопасность и защита

При планировании и управлении автомобильными грузами существует ряд соображений безопасности, которые могут включать:

Защита груза – в идеале должен быть надлежащим образом защищен. Защита груза означает не только его опечатывание для предотвращения кражи, но и меры для предотвращения падения груза или, что еще хуже, опрокидывания транспортных средств и несчастных случаев. Грузовые фургоны с жесткими бортами должны быть надлежащим образом заперты, в то время как интермодальные контейнеры могут быть официально опечатаны в зависимости от условий доставки. Груз, перевозимый на грузовых автомобилях с плоской платформой или прицепе, должен быть надлежащим образом привязан и закрыт. Как минимум, груз не должен перемещаться внутри или на поверхности грузового автомобиля во время движения транспортного средства, а также не должно быть разливов или падающих предметов на дороге, создающих опасность для людей и других водителей. Местные нормативные требования могут также регулировать такие вопросы, как вес транспортного средства, способ его загрузки и распределение груза.

Безопасность погрузчика/грузчика – процесс погрузки и разгрузки грузовых автомобилей может быть очень опасным. Грузовые автомобили с безбортовой платформой, фургоны или грузовые автомобили с откидными бортами могут быть загружены с помощью таких механизмов, как вилочные погрузчики или небольшие краны, способные перемещать чрезмерно тяжелые грузы, которые могут упасть и травмировать находящихся рядом людей. Территория вокруг грузовых автомобилей, загружаемых с помощью погрузочно-разгрузочного оборудования, должна быть очищена от лишнего персонала, а назначенные лица должны быть четко обозначены светоотражающими жилетами.

В гуманитарных полевых условиях транспортные средства часто загружаются вручную, зачастую с помощью низкоквалифицированной рабочей силы. Грузчики должны иметь возможность безопасно и эргономично загружать грузы на транспортные средства:

- Грузчики не должны нести груз чрезмерной громоздкости или веса.
- Если в пункте погрузки нет передвижной погрузочной платформы, грузчики должны иметь возможность безопасно подниматься и спускаться с кузова

- автомобиля, при этом не прыгая и не взбираясь вверх.
- Грузчики должны загружать груз только в течение разумного количества времени, с перерывами между ними. В идеале погрузочные бригады должны быть разделены; 2–4 грузчика на грузовой автомобиль и необходимое количество грузчиков для переноски товаров на склад /депо / пункт разгрузки и обратно, что уменьшает необходимость входить в транспортное средство или выходить из него.
 - За грузчиками следует следить на предмет небезопасного поведения или возможных проблем с безопасностью.

Дорожные условия – во многих гуманитарных контекстах условия на дорогах крайне плохие. Транспортные средства должны как можно лучше обслуживаться, а водители не должны подвергаться ненужному риску. Грузовые перевозки по плохим дорожным условиям, таким как грязь, рыхлая почва или стоячая вода, могут быть усилены за счет использования грузовых автомобилей бхб (трехосные автомобили с полным приводом) или любого транспортного средства с карданным валом, который приводит в движение задние оси. Водители также должны понимать маршрут и иметь определенный опыт вождения в неблагоприятных дорожных условиях.

Инфраструктура – непосредственно после быстрого возникновения чрезвычайной ситуации или в результате вооруженного конфликта инфраструктура, такая как дороги и мосты, может быть полностью или частично повреждена. Маршруты, которые, возможно, были ранее доступны, могут быть недоступны. Сторонним транспортным компаниям и наемным водителям следует проявлять осторожность в отношении поврежденной инфраструктуры.

Перевозка опасных грузов – в отношении транспортных средств, перевозящих любое количество опасных грузов (DG) по любой причине, следует руководствоваться инструкциями по [автомобильным перевозкам опасных грузов](#) в разделе «Опасные грузы» настоящего руководства.

Маркировка транспортных средств – в зависимости от контекста, могут существовать национальные и местные законы, требующие, чтобы транспортные средства, содержащие специальные предметы, такие как домашний скот или любые виды опасных грузов, были надлежащим образом маркированы во время движения.

Поведение водителя – водители и операторы транспортных средств несут ответственность за использование транспортного средства на дороге с полным обеспечением безопасности груза. В местных законах часто указывается, что водители, осуществляющие перевозку, несут полную ответственность за безопасность своего груза, даже если они не загружали его лично. Даже в странах или местных контекстах, где такие законы существуют, но не применяются, не соблюдаются или не выполняются, необходимо приложить все усилия для того, чтобы водители организации следовали установленным нормативным требованиям. Большинство гуманитарных организаций также имеют свою собственную политику в области безопасности и защиты, которую необходимо соблюдать.

Кража в пути – основными местами краж транспортных средств являются склады, ночные стоянки и придорожные зоны. Кража может быть совершена путем угона транспортного средства без присмотра, насильственного угона автомобиля или подкупа водителей. Водители занимают центральное место в предотвращении такого рода потерь, и их добросовестность крайне важна. Следовательно, тщательный набор и отбор водителей имеет решающее значение. В ходе обучения им должна быть разъяснена необходимость бережного отношения и процедур, которые необходимо соблюдать,

чтобы избежать риска кражи. Удостоверения личности водителя могут использоваться для обеспечения дополнительной безопасности и во избежание того, чтобы воры могли получить доступ к транспортным средствам путем введения в заблуждение при парковке на территории третьих сторон. Однако мало что может предотвратить преднамеренный сговор водителей. Необходимо проявлять бдительность и обращать внимание на любые несоответствия в отношении грузов. Вор, намеревающийся украсть груженое транспортное средство, пользуется следующими факторами:

- Знание того, что груз является привлекательным.
- Возможность получить к нему доступ.
- Время украсть груз и скрыться до обнаружения.
- Рынок для товаров.
- Ограниченное или незначительное восприятие риска.

Ремонт транспортных средств

В процессе передвижения на транспортных средствах в тяжелых условиях эксплуатации транспортные средства могут и будут ломаться, застревать или иным образом терять возможность движения. Понимание типов оборудования и методов, используемых для восстановления транспортных средств, важно для водителей и лиц, планирующих маршруты, а знание маршрута и типа используемого транспортного средства поможет получить информацию о типе инструментов для ремонта. Некоторые инструменты для ремонта чрезвычайно опасны при использовании и должны эксплуатироваться исключительно опытными людьми с надлежащей подготовкой! Некоторые из нижеперечисленных предметов для ремонта полезны исключительно для восстановления легких транспортных средств. Для тяжелых транспортных средств грузоподъемностью более 7–10 тонн может потребоваться дополнительная специальная помощь.

Ножничный / винтовой домкрат – ножничные (ромбические) или винтовые (бутылочные) домкраты являются обычными автомобильными домкратами, которые могут быть частью стандартного пакета инструментов, поставляемых в комплекте с новыми автомобилями. Ножничные (ромбические) или винтовые (бутылочные) домкраты полезны для замены одиночных шин, но в действительности лучше всего подходят только для ровных, твердых дорожных поверхностей. Ножничные (ромбические) или винтовые (бутылочные) домкраты могут плохо работать в условиях грязи и могут использоваться только для того, чтобы заменить одну шину при подъеме автомобиля. На дорогах без покрытия может потребоваться подложить под домкрат твердый предмет для распределения веса, например, плоский камень или прочная доска. Ножничные (ромбические) или винтовые (бутылочные) домкраты следует использовать только в соответствующих точках для домкрата, чтобы избежать повреждения транспортного средства.

Реечные домкраты – реечные домкраты намного прочнее, чем Ножничные (ромбические) или винтовые (бутылочные) домкраты. Их можно использовать для подъема транспортных средств из грязи или для подъема транспортных средств на высоту, достаточную для размещения под ними подпорок или других предметов. Когда автомобиль полностью поднят, на опорный реечный домкрат может оказываться огромное давление; рукоятка домкрата, если она не закреплена должным образом, может нанести телесные повреждения, а сам домкрат может упасть под действием полного веса поднятого автомобиля. Подъемные домкраты следует использовать только в соответствующих точках для домкрата, чтобы избежать повреждения транспортного

средства.

Лебедка для вытаскивания – лебедки для вытаскивания (тяговые лебедки) — это электрические двигатели, которые могут втягивать трос или металлический кабель. Многие транспортные средства полевого уровня имеют лебедки, постоянно прикрепленные к транспортному средству, как правило, на передних бамперах. Лебедки обычно питаются от электрической батареи транспортного средства и способны выдерживать вес самого транспортного средства. Лебедки должны крепиться только к объектам и точкам крепления, которые могут физически выдерживать вес транспортного средства и горизонтальное давление, прикладываемое лебедкой. При использовании лебедки все люди должны находиться внутри транспортного средства, в соответствующем укрытии или на безопасном расстоянии.

Лебедки полезны для вытаскивания транспортных средств, застрявших в грязи, или иным образом потерявших возможность перемещения на уклоне. Поскольку лебедки изготавливаются для удерживания полного веса транспортного средства, тросы или канаты под полным давлением могут представлять высокую опасность. Кроме того, ненадлежащее использование лебедки может привести к повреждению растительности или близлежащих сооружений. Иногда в транспортных средствах с лебедками используются так называемые «оттяжные блоки» или «лебедочные блоки» — шкивы, предназначенные для изменения прямой точки крепления лебедки, когда непосредственный доступ к точке крепления отсутствует.

Рывковые тросы (динамические стропы) – это ленты из прочного синтетического материала, предназначенные для буксирования одним транспортным средством другого. Рывковые тросы должны быть достаточно прочными, чтобы выдерживать вес буксируемого транспортного средства, с некоторым дополнительным натяжением, вызванным кратковременной разницей скоростей между буксируемым и тянущим транспортным средством. Рывковые тросы следует использовать только на медленной скорости и только в целях буксировки к месту ремонта. Аналогично лебедке, рывковые тросы должны использоваться только тогда, когда все люди находятся на безопасном расстоянии.

Другие инструменты, которые могут быть полезны для транспортных средств любого размера, включают:

- Монтировки (для разбортовки колес)
- Полноразмерные запасные шины
- Внешние воздушные компрессоры
- Аптечки первой помощи
- Кабели для зарядки аккумулятора

Конфигурация груза для автомобильных перевозок

Погрузка в транспортные средства

В отличие от морских или воздушных грузоперевозок, гуманитарные организации почти наверняка в определенный момент будут непосредственно задействованы в погрузке в грузовые транспортные средства. Погрузка груза на грузовик может показаться довольно простой задачей, однако есть несколько моментов, которые грузоотправителям необходимо учитывать. Часто сторонние транспортные компании и частные компании, занимающиеся арендой транспортных средств, могут понимать потребности в погрузке своих собственных транспортных средств, но в случае, если организации

самостоятельно управляют погрузкой или сторонняя служба не имеет возможности управлять погрузкой, организациям, возможно, придется, в том числе в соответствии с законодательством, взять на себя ответственность за безопасную загрузку транспортных средств.

Общий баланс нагрузки на платформу или грузовой отсек любого грузового автомобиля варьируется в зависимости от кузова, в то время как общие ограничения по весу для каждого из транспортных средств зависят от самого транспортного средства. Перед планированием погрузки настоятельно рекомендуется изучить тип транспортного средства, чтобы избежать несчастных случаев.

Грузовые автомобили с несущим кузовом или имеющие обычную компоновку предназначены для перевозки 70–80 % веса груза на задней оси, уравновешивая нагрузку груза по отношению к весу кабины.

Грузовой автомобиль с кабиной над двигателем

Грузовой автомобиль обычной компоновки

При погрузке тяжелых грузов в грузовые автомобили с кабиной над двигателем или обычные грузовые автомобили-пикапы обычной компоновки, начинайте погрузку над задней осью, распределяя вес груза непосредственно перед осью по направлению к центру кузова. Грузы, придвинутые слишком близко к кабине, могут заслонить водителю задний обзор, увеличивать расстояние, необходимое для торможения, и могут снижать сцепление с дорогой вследствие неравномерного распределения веса. Грузы, отодвинутые слишком далеко в заднюю часть, будут более неустойчивыми, а также могут вызвать проблемы с тягой. По возможности следует избегать грузов, значительно выступающих из задней части небольшого грузового автомобиля. Чрезмерно длинные грузы не только приводят к дисбалансу веса транспортного средства, но и могут представлять опасность для других транспортных средств и пассажиров.

Правильная погрузка

Неправильная погрузка

Грузовые автомобили с конфигурацией тягача/прицепа сконструированы таким образом, чтобы вес груза был сосредоточен между двумя осями. При погрузке на тягач вес должен быть равномерно распределен по центру платформы, при этом прицепы без грузового автомобиля могут загружаться грузом, незначительно перемещенным в сторону задней оси.

Грузовой автомобиль с прицепом и грузовой тягач с прицепом

При планировании загрузки прицепа учитывайте стратегию планирования «X»: если между каждым из колес провести линию в месте их контакта с дорогой, то в центр тяжести любого груза должен находиться в месте пересечения этих двух линий, образующих букву «X».

Конфигурация «X»:

Правильная погрузка

Неправильная погрузка

При погрузке в транспортные средства всех типов убедитесь, что вес груза также центрирован вдоль короткого края кузова. Слишком большой вес груза на одной или другой стороне может привести к нестабильности транспортного средства, повлиять на поворот или даже привести к опрокидыванию транспортного средства.

Правильная погрузка

Неправильная погрузка

Для всех конфигураций погрузки специалисты по планированию и погрузке должны учитывать:

- При загрузке всегда размещайте наиболее тяжелые предметы в нижней части штабелированных грузов на платформе грузового автомобиля. Тяжелые грузы, размещенные в верхней части штабелей, могут упасть при транспортировке.
- Лица, ответственные за погрузку, должны планировать равномерное распределение веса по всем четырем сторонам кузова грузового автомобиля. Даже если пространство используется надлежащим образом, чрезмерно тяжелый груз, размещенный на одной стороне транспортного средства, приведет к проблемам во время транспортировки.

Вес при движении

Груз, размещенный в задней части транспортного средства, может быть тяжелым или громоздким, и, хотя водители могут осознавать общий вес транспортного средства во время остановки или при движении на низких скоростях, увеличение скорости может привести к тому, что вес груза будет непреднамеренно воздействовать на транспортное средство. Силы, действующие на груз во время транспортировки, обусловлены различными движениями транспортного средства. Воздействующими силами являются:

- Замедление
- Ускорение
- Центробежная сила (наружу)
- Гравитация
- Вибрация

Эти силы могут вызвать скольжение, опрокидывание и виляние. Грузы всегда должны быть надлежащим образом закреплены, а водители транспортных средств должны соблюдать повышенную осторожность при прохождении поворотов, переезде через неровности или небольшие холмы, а также при трогании с места или остановке.

Стяжные приспособления для грузов

Любая веревка или цепь, проходящая над грузом и крепящаяся к обеим сторонам

транспортного средства, называется стяжным приспособлением.

С общими инструкциями по количеству стяжных приспособлений для грузов можно ознакомиться ниже:

Количество стяжных приспособлений	Длина груза	Вес груза
1	Короче 1,5 м	Менее 500 кг
2	Короче 1,5 м	Более 500 кг
2	Длиннее 1,5 м, но короче 3 м	-
3	Длиннее 3 м, но короче 6 м	-
4	Длиннее 6 м, но короче 9 м	-
4 (не менее)	-	Более 4500
5+	Дополнительное стяжное приспособление на каждые дополнительные 3 метра, после достижения 9 метров	

Типичные грузы — картонные коробки и основные предметы первой необходимости — могут быть закреплены с помощью нейлоновой веревки, однако очень тяжелое оборудование, такое как генераторы или транспортные средства, следует закреплять с помощью цепей. Лучший способ измерить прочность ряда цепных стяжек для закрепления груза — так называемый «предельная рабочая нагрузка» (WLL — от англ. Working Load Limit). WLL измеряют путем объединения WLL каждой отдельной цепи или троса, используемых в качестве стяжки. Например, если груз закреплен четырьмя цепями с WLL 500 кг каждая, то общая WLL составляет 2000 кг.

Чтобы правильно спроектировать WLL для перевозки тяжеловесных или громоздких грузов, общая WLL всех стяжек должна составлять не менее половины веса самого груза. Например, если грузовой автомобиль перевозит генератор весом 3000 кг, суммарная WLL всех цепей крепления должна составлять не менее 1500 кг. WLL для стяжек учитывает смещение веса груза при повороте, остановке или ускорении грузового автомобиля, в частности, смещение центра тяжести тяжелого груза.

Размер цепей определяется как по размеру, так и по классу:

- Размер — диаметр металлической «проволоки» в звене.
- Класс — расчетное напряжение, при котором цепь разрывается.

Общее руководство по WLL для каждого типа цепи можно увидеть ниже.

Предельная рабочая нагрузка (WLL) в килограммах (кг) на класс и размер цепи

Размер цепи (см)	Класс 30	Класс 43	Класс 70	Класс 80	Класс 100
0,6	500	1100	1400	1500	1850
0,8	900	1800	2200	2100	2600
0,95	1200	2550	3000	3200	4000
1,1	1600	3200	3900	-	-
1,25	1900	4000	5000	5400	6700
1,6	3150	5900	7200	8250	10 300

Будь то перевозка картонных коробок или негабаритных крупногабаритных предметов, существуют признанные методы погрузки и крепления, позволяющие свести к минимуму несчастные случаи и повреждения груза.

Картонные коробки / мешки – при загрузке картонных коробок или мешков в кузов грузового автомобиля избегайте штабелирования в виде пирамиды или формирования штабелей. Картонные коробки и мешки следует укладывать ровными рядами, как можно ниже к кузову грузового автомобиля. Штабели должны быть расположены в [формате перекрывающихся «кирпичей»](#), во избежание распада штабелей, и, по возможности, штабели картонных коробок или мешков должны быть закреплены сеткой, брезентом или веревкой, особенно если кузов грузового автомобиля не имеет бортов или перекладин.

Крупногабаритные предметы – такие как древесина, генераторы или другое крупногабаритное оборудование, должны быть прочно прикреплены к кузову грузового автомобиля с помощью веревки или цепи соответствующей прочности.

=

Краткое справочное руководство по креплению грузов можно [загрузить здесь](#).

Заключение договора на перевозку третьей стороной

Рекомендуемые условия — все передвижения

Если гуманитарные организации планируют привлекать сторонние транспортные службы и заключать с ними контракты, ниже приводится общее руководство по условиям, которые могут быть приняты во внимание специалистами по планированию.

- Подрядная компания грузовых перевозок должна обеспечить, чтобы водители заполняли всю необходимую информацию в предоставленных журналах или ведомостях работ, как указано и согласовано с нанимающей организацией.
- Рекомендуется, чтобы подрядная компания грузовых перевозок ежедневно составляла надлежащий и соответствующий [контрольный перечень для осмотра транспортного средства](#).
- Подрядная компания грузовых перевозок должна обеспечить наличие на всех грузовых автомобилях соответствующего крепежного или стяжного оборудования, а

также всего необходимого погрузочно-разгрузочного оборудования.

- Подрядная компания грузовых перевозок должна обеспечить, чтобы все водители носили защитную экипировку, присутствующую в грузовом автомобиле, для использования водителем по мере необходимости.
- Гуманитарным организациям рекомендуется требовать от подрядных автотранспортных компаний использования [журналов](#), ведомостей деятельности и [контрольных перечней осмотра автотранспортных средств](#), которые ведутся для всех водителей / оборудования в целях обеспечения качества. Нанимающие гуманитарные организации должны на регулярной основе проверять журналы и ведомости деятельности.
- По возможности, в течение всего времени перевозки водители должны быть доступны для связи с подрядной компанией грузовых перевозок и нанимающей гуманитарной организацией в случае необходимости.

Обучение водителей

- Подрядная компания грузовых перевозок должна обеспечить, чтобы водитель, используемый для перевозки гуманитарных грузов, был хорошо обучен, при этом доказательство обучения может быть продемонстрировано нанимающим гуманитарным организациям по запросу.
- Подрядная автотранспортная компания должна обеспечить, чтобы водители, используемые для доставки фармацевтических препаратов или других товаров, чувствительных к температуре, были хорошо обучены и были осведомлены о требованиях к температуре перевозимых грузов.
- Подрядная автотранспортная компания должна обеспечить, чтобы водители, используемые для доставки опасных грузов, были хорошо обучены обращению с опасными предметами и их перевозке, а также обеспечивали соответствие национальным и местным законам и нормативным требованиям.

Обязанности подрядной компании грузоперевозок

- Если какой-либо грузовой автомобиль передается на субподряд подрядной компанией грузоперевозок, субподрядное транспортное средство является исключительной ответственностью подрядной компании грузоперевозок, и необходимо гарантировать, что субподрядчики соблюдают условия, согласованные между гуманитарной организацией и подрядной компанией грузоперевозок.
- Подрядная компания грузоперевозок несет ответственность за то, чтобы весь груз был доставлен в течение согласованного периода времени транзита.
- Подрядная компания грузоперевозок должна обеспечить, чтобы водители достигли правильного пункта доставки, а подтверждение доставки было подписано грузополучателем с проставлением его печати.
- Подрядная компания грузоперевозок должна обеспечить передачу грузов в пункте доставки.
- Подрядная компания грузоперевозок должна представить счет и квитанции нанимающей гуманитарной организации в течение заранее определенного договорного периода после доставки.

Отчеты и коммуникации

- Подрядная компания грузоперевозок должна четко сообщать о ежедневных транспортных потребностях.
- В случае недоступности водителя подрядная компания грузоперевозок должна

обеспечить возможность отправки отчета о состоянии непосредственно после того, как водитель станет снова доступен. Отчеты об обновлении статуса должны быть отправлены в заранее определенный период, установленный в контракте.

- Водитель, используемый для любой перевозки, должен сообщить о любом случае из нижеперечисленного в течение заранее определенного в договоре периода времени:
 - Несчастный случай, кража или повреждение в любой момент во время транспортировки.
 - Инциденты, связанные с безопасностью, включая контрольно-пропускные пункты, задержания, вооруженные конфликты на дорогах, преследования со стороны сотрудников служб безопасности или любые другие инциденты, имеющие отношение к безопасности.
 - Физические препятствия, включая поврежденную инфраструктуру, закрытие или перекрытие дорог, погодные условия, препятствующие прохождению транспортных средств, или любые другие факторы, которые могут помешать движению транспортных средств.
- Любые дополнительные расходы, выставленные без ведома руководителя / менеджера по транспорту, не должны приниматься и должны быть удалены из любого счета или «выписки по счету» подрядной компании грузоперевозок.
- Подрядная компания грузоперевозок должна незамедлительно информировать гуманитарную организацию по телефону или электронной почте о любых несоответствиях в пункте разгрузки на месте назначения, таких как недопоставка, повреждения, кража, перепады температуры или о любых других проблемах, связанных с задержками доставки груза в пункт назначения.

Страхование и ограничения ответственности

- Затраты на замену утраченных или поврежденных перевозимых предметов в результате небрежности должны быть возложены на подрядную транспортную компанию, при этом все условия и сроки возмещения средств должны быть включены в договор между сторонами.
- Подрядная транспортная компания должна возместить нанимающей гуманитарной организации, ее аффилированным и должностным лицам, а также сотрудникам все затраты по претензиям и обязательствам, а также убытки и расходы, возникающие в результате или в связи с оказанием услуг, а именно:
 - Все без исключения травмы, смерть или болезни любого лица.
 - Все без исключения повреждения или утрата имущества.
 - Все без исключения повреждения или утрата товаров гуманитарной организации, находящихся в исключительном ведении, на хранении и под контролем подрядной компании грузоперевозок при выполнении услуг.
 - Все без исключения нарушения применимых законов и нормативных требований, за исключением случаев грубой небрежности или умышленного неправомерного поведения нанимающей гуманитарной организации.
- Настоятельно рекомендуется обязать подрядную компанию грузоперевозок заключить и поддерживать от своего имени и за свой счет договор на страхование, достаточное для покрытия своих обязательств, в полной силе и действии в течение всего процесса перевозки по контракту:
 - Полис страхования ответственности для покрытия любых недостатков, повреждений, кражи, пропажи, неправильного распределения или любых других потерь груза, находящегося в ведении, на хранении или под контролем подрядной компании грузоперевозок, при условии максимальной ответственности в размере, достаточном для компенсации нанимающей

гуманитарной организации любых потерь или повреждений груза в соответствии с применимыми местными законами и нормативными требованиями, в зависимости от того, что имеет преимущественную силу.

- Страхование автогражданской ответственности с минимальными лимитами компенсации за телесные повреждения, смерть или материальный ущерб в соответствии с местным применимым законодательством и нормативными требованиями.
- Все страховые полисы, оформляемые подрядной компанией, должны содержать положение о том, что они не могут быть изменены, удалены или прекращены без предварительного явного согласия подрядной компании.
- Ответственность за франшизы по страховым полисам, оформляемым подрядной компанией грузоперевозок или ее субподрядчиком, должна быть возложена на подрядную компанию грузоперевозок или ее субподрядчика.

Рекомендуемые условия – Перемещения с контролем температуры / требования

Дополнительную информацию о найме сторонних перевозчиков для перевозки медицинских грузов с регулируемой температурой см. в разделе [«Цепочка поставок в сфере здравоохранения»](#) настоящего руководства.

Организация гуманитарных автоколонн

В ходе гуманитарных операций организациям, занимающимся оказанием гуманитарной помощи, возможно, придется организовывать автоколонны для надлежащей доставки предметов чрезвычайной помощи. Необходимость организации конвоя может в значительной степени зависеть от контекста: на хорошо развитых рынках с высокой степенью безопасности и предсказуемости дорожного движения могут вообще отсутствовать причины для использования автоколонн. Использование автоколонн, как правило, обусловлено отсутствием безопасности в условиях эксплуатации, неопределенностью дорожных условий, отсутствием устойчивых коммуникаций на протяжении маршрута, стоимостью груза или любым сочетанием этих факторов. Общие указания по организации автоколонн могут быть следующими:

Основы операционной деятельности

- Хотя решение в конечном итоге остается за руководством каждой гуманитарной организации, настоятельно рекомендуется, чтобы транспортные средства не входили в состав военных автоколонн или даже гражданских гуманитарных автоколонн с вооруженным сопровождением.
- Связь по радио или телефону должны поддерживаться, по крайней мере, между последним и первым транспортными средствами автоколонны.
- Там, где это возможно, на транспортных средствах должно быть установлено оборудование связи, способное связаться с объектом или координационным центром, расположенном в другом местоположении.
- Запланированные даты и содержание автоколонны не должны передаваться широкому кругу лиц или неуполномоченным сторонам.
- Местные общины, полиция, вооруженные силы или правительства могут иметь процедуры организации автоколонн или проезда через конкретные районы. Гуманитарные организации должны связаться с соответствующими представителями органов власти, прежде чем организовывать перемещение по

неизвестным районам.

- Гуманитарные организации могут управлять своими собственными автоколоннами или формировать совместные автоколонны в сотрудничестве. Если в автоколонне участвует более одной организации, все стороны должны заранее согласовать и принять к сведению правила, а при необходимости даже разработать письменные соглашения.
- Организации могут использовать коммерческие транспортные средства, или же они могут использовать свои собственные арендованные / принадлежащие им транспортные средства. Действующие политики и правила в отношении автоколонн должны отражать условия перевозки. Если в составе автоколонны используются коммерческие перевозчики, возможно, потребуется включить условия автоколонны в контракты на перевозку.
- В идеале лицо/команда, принимающая автоколонну, должны быть заранее проинформированы о предполагаемом грузе и, по возможности, получить предварительную копию упаковочного листа, а также предполагаемые даты/время прибытия. Все грузы должны быть пересчитаны и, при необходимости, взвешены/измерены на стороне приема, чтобы убедиться, что груз не пропал по дороге.

В случае трансграничной операции:

- Вся таможенная документация должна быть идентифицирована и заранее предоставлена водителю, начальнику автоколонны и предполагаемому получателю.
- Доверенное лицо из организации, предоставляющей гуманитарную помощь, должно осмотреть груз и транспортные средства как до прибытия, так и после пересечения границы, чтобы убедиться, что груз не был подделан, и избежать обвинений в контрабанде.
- Если груз разгружается и перегружается на новые транспортные средства, для наблюдения за процессом должен присутствовать представитель гуманитарной организации. В идеале груз должен быть пересчитан после завершения перегрузки, чтобы убедиться в отсутствии кражи или утери.
- Организаторы должны планировать время пересечения границы.
 - В некоторых случаях автомобили могут ждать несколько дней или даже недель в пунктах пересечения границы. Водители должны иметь возможность безопасно питаться и спать, сохраняя при этом физическое присутствие рядом с грузовыми автомобилями.
 - В идеале транспортные средства должны иметь возможность безопасно вернуться в светлое время суток, если их не пропустят на границе.
 - Обо всех задержках или проблемах, связанных с пересечением таможни или границы, следует как можно скорее сообщать назначенному координатору-организатору.

Организаторы автоколонны

Настоятельно рекомендуется, чтобы организаторы автоколонны:

- Назначали руководителя колонны, обладающего опытом и знаниями маршрута.
- Там, где это возможно, тщательно планировали маршрут заранее с указанными местами остановки.
- Формировали и предоставляли всю необходимую документацию, включая транспортные накладные и упаковочные листы.
- Заранее определяли, какие процедуры следует предпринять, если колонна

столкнется с препятствиями или будет заблокирована, и выполняли полный инструктаж всех водителей перед началом движения.

- Определяли координатора по вопросам безопасности и/или организатора вне автоколонны, который будет на связи во время движения автоколонны.
- Проводили подробные инструктажи с перевозчиками/водителями.
- Перед выездом проверяли, что у него зафиксированы имена и контактные данные водителей, а также номерные знаки/регистрационные номера автомобилей.
- Поддерживали связь с руководителями автоколонн через заранее определенные интервалы времени, где это возможно.
- После каждой поездки записывали любые намерения по обеспечению безопасности или контрольно-пропускные пункты для будущего планирования.
- Разрабатывали план ремонта и восстановления (запасные части, автомобиль сопровождения, легкий доступ к эвакуационно-ремонтному автомобилю и т. д.).
- Восстанавливали элементы визуального опознавания после завершения миссии, особенно в тех случаях, когда используются коммерческие транспортные средства.

Транспортные средства автоколонны

Перед отъездом автоколонны настоятельно рекомендуется, чтобы транспортные средства отвечали следующим требованиям:

- Быть в хорошем механическом состоянии. Организациям и специалистам по планированию следует проверить наличие значительного износа, давление в шинах и т. д.
- По возможности выполнять поездки с полным комплектом запасных частей (фильтры, ремни, запасные шины, моторное масло и т. д.).
- При необходимости, носить фирменные логотипы своей организации. Рекомендуется использовать хотя бы один из следующих элементов: флаги, панели или большие наклейки.
- Быть полностью заправленными и готовыми к отъезду по прибытии в пункт сбора.
- Настоятельно рекомендуется, чтобы для транспортных средств были обеспечены сменные водители. Сменный водитель должен иметь законное разрешение на вождение автомобиля и иметь опыт работы с дальними грузоперевозками.

Во время движения автоколонны настоятельно рекомендуется соблюдать следующие требования в отношении транспортных средств:

- Соблюдать ограничения скорости и передвигаться только с той скоростью, которую позволяют дорожные условия.
- Соблюдайте все местные и национальные правила и нормативные требования.
- Поддерживать постоянную скорость.
- Не обгонять другие транспортные средства в составе автоколонны.
- При необходимости использовать флаги, чтобы различать первое и последнее транспортное средство каждой секции.
- Поддерживать постоянное расстояние между транспортными средствами. Рекомендуемое расстояние составляет 100 метров в дневное время и 50 метров в ночное время, однако расстояние между транспортными средствами будет зависеть от рельефа местности, требуемой скорости, видимости и других ограничительных условий.
- Не перевозить груз, который не содержится в соответствующих транспортных накладных/упаковочных листах, не является частью первоначального плана доставки и не предназначен для гуманитарного использования.
- Там, где это возможно, не передвигаться в составе автоколонны до восхода и/или

после захода солнца.

- Оставлять автоколонну или грузовой автомобиль без распоряжения руководителя автоколонны или уполномоченного лица.
- Не подбирать попутчиков или других лиц, первоначально не включенных в план автоколонны. Водителей транспортных средств следует особенно предостеречь от перевозки солдат или негосударственных вооруженных субъектов при любых обстоятельствах.

В случае поломки транспортного средства во время транспортировки:

- Все транспортные средства автоколонны должны остановиться. Руководитель автоколонны должен связаться с назначенным организатором и координатором по вопросам безопасности.
- Движение автоколонн должны возобновляться только после того, как будет установлено, что ведутся ремонтные/восстановительные работы, или если координатор по безопасности определит, что можно оставить транспортное средство позади.

Водители автоколонны

В качестве общего руководства, к водителям транспортной автоколонны применяются следующие требования:

- Не носить и не перевозить оружие, наркотики и/или спиртные напитки в любой форме.
- Отбывать без разрешения руководителя и/или уполномоченного организатора автоколонны запрещено.
- Запрещается передавать любое топливо или оборудование связи, денежные средства или содержимое груза любым лицам на дороге, если они не являются частью запланированного процесса доставки/распределения.
- Не участвовать в любом ненадлежащем поведении (включая, помимо прочего, любые формы опьянения, домогательства, сексуальные домогательства, злоупотребление властью). Надлежащее поведение персонала автоколонны должно быть обязательным.
- Водители должны иметь при себе все необходимые юридические документы, разрешающие им управлять транспортным средством в районах ведения деятельности.

Title

Download - Convoy Planning Template

Железнодорожный транспорт

По сравнению с другими видами грузовых перевозок железнодорожный транспорт является достаточно безопасным. Железнодорожный транспорт способен осуществлять пассажирские и грузовые перевозки на высоком уровне при сохранении энергоэффективности, но зачастую является менее гибким. Железнодорожные перевозки обходятся дешевле, чем воздушные или автомобильные, что делает их чрезвычайно экономически эффективными для внутренних перевозок.

Общие термины для железнодорожного транспорта

Железнодорожный вагон	Любой тип готового контейнера, предназначенного для перевозки грузов с использованием железнодорожного локомотива. Вагоны не имеют привода, и для их толкания или тяги требуется двигатель. Существуют различные железнодорожные вагоны, предназначенные для удовлетворения различных потребностей в перевозках.
Двигатель	Приводное транспортное средство, управляемое машинистом и используемое для толкания или тяги железнодорожных вагонов на большие расстояния. Двигатели могут быть электрическими или работать на ископаемом топливе.
Полная партия груза на вагон	Объем груза, способный заполнить весь железнодорожный вагон.
Меньше, чем партия груза на вагон	Объем груза, который меньше объема, необходимого для заполнения всего вагона.
Грузовая (сортировочная) станция	Большая открытая площадка вдоль железнодорожных путей, где поезда могут быть размещены или отремонтированы. Грузовые (сортировочные) станции также являются местом проведения погрузочно-разгрузочных операций.
Тяжеловесные грузы	Грузовой поезд, который используется для сыпучих или полных грузов, в отличие от пассажирских железнодорожных транспортных средств или легкорельсового транспорта (обычно внутригородского общественного транспорта).
Обращение вагонов	Акт перестановки вагонов с одного поезда на другой.

Организация железнодорожного транспорта

Контейнеризация – как и при морских перевозках, многие железные дороги могут принимать контейнерные грузы. Между контейнерами, используемыми в [морском судоходстве, и контейнерами, используемыми в железнодорожных перевозках](#), нет никаких различий. Процесс наполнения и запечатывания контейнеров может происходить на предприятии грузоотправителя или в пункте консолидации или на предприятии экспедитора. При железнодорожных перевозках с использованием контейнеризации действуют те же ограничения по объему и весу, что и при морских

перевозках.

Отправка сыпучих грузов – грузоотправители могут пожелать отправлять по железной дороге не полные вагоны, или у них может не быть доступа к интермодальным контейнерным перевозкам по желаемой железнодорожной линии. Грузы по-прежнему можно перевозить с помощью различных железнодорожных вагонов. Отправка паллетированных или сыпучих грузов по железной дороге аналогична отправке груза с помощью сторонней компании грузовых перевозок — груз будет погружен на поезд с использованием предварительно изготовленных и, как правило, жестких конструкций и выгружается на принимающей стороне. Как правило, грузоотправители даже не допускаются на грузовую (сортировочную) станцию для участие в погрузке/разгрузке железнодорожных вагонов, и груз становится доступным для них только после того, как он оказывается за пределами грузовой (сортировочной) станции, или после его доставки на их объект. Обеспечение доставки сыпучих грузов по железной дороге может производиться через любого экспедитора или брокера, а железнодорожные линии могут даже осуществлять прямое обслуживание клиентов.

Уникальные понятия для железнодорожных перевозок

Ограничения инфраструктуры – железнодорожные перевозки имеют гораздо более ограниченный охват по сравнению с большинством других видов грузовых перевозок. На самом деле железнодорожное сообщение требует специализированной инфраструктуры — железнодорожной сети, которая нуждается в обслуживании и может быть легко повреждена вследствие погодных условий или конфликтов. У грузоотправителей, использующих железную дорогу для перевозки грузов, очень мало вариантов — размер вагонов ограничен общим размером путей, а грузовые поезда имеют довольно ограниченный набор пунктов назначения. Во многих контекстах работы и ведения деятельности множества организаций по оказанию помощи, функционирующая железнодорожная сеть, скорее всего, не будет присутствовать.

Отсутствие гибкости – железнодорожный транспорт очень удобен для перемещения крупногабаритных грузов на большие расстояния, но ему не хватает универсальности и гибкости автоперевозчиков, поскольку он работает на стационарных путях. Железнодорожный транспорт может предоставлять услуги только от терминала к терминалу, а не услуги от пункта до пункта, предлагаемые при автомобильных грузоперевозках. Хотя железнодорожный транспорт предлагает эффективный метод перевозки сыпучих грузов, он может быть очень медленным, особенно с учетом погрузки, разгрузки и общих операций на грузовой (сортировочной) станции.

Отправка груза железнодорожным транспортом

Железнодорожная транспортная документация

Железнодорожная накладная / грузовая накладная— документация для железнодорожных перевозок контролируется через железнодорожную накладную. В отличие от BOL (коносамент) или CMR (международная транспортная накладная), железнодорожная накладная является нестандартным документом не фиксированного формата. Железнодорожные накладные, как правило, создаются и предоставляются железнодорожной линией и содержат актуальную и важную информацию на местном уровне.

Железнодорожная накладная является необоротным документом, содержащим

инструкции железнодорожной компании по обработке, отправке и доставке груза. Никаких других документов для внутренних перевозок не требуется, однако грузоотправители, возможно, пожелают включить дополнительную информацию, такую, как подробные упаковочные листы. При международных трансграничных перевозках грузоотправители должны быть проинформированы на месте о необходимой документации.

Пример железнодорожной / грузовой накладной:

CAR INITIALS AND NUMBER		KIND	LENGTH/CAPACITY OF CAR																					
			ORDERED	FURNISHED																				
STOP THIS CAR AT			CONSIGNEE AND ADDRESS AT STOP																					
TO STATION			FROM STATION																					
ROUTE			SHIPPER																					
RECONSIGNEED TO STATION			<table border="1"> <tr> <td>AMOUNT</td> <td>WEIGHED</td> </tr> <tr> <td>C. \$</td> <td>AT _____</td> </tr> <tr> <td>FEE</td> <td>GROSS _____</td> </tr> <tr> <td>O. \$</td> <td>TARE _____</td> </tr> <tr> <td>TOTAL</td> <td>ALLOWANCE _____</td> </tr> <tr> <td>D. \$</td> <td>NET _____</td> </tr> <tr> <td>PICKUP SERVICE</td> <td></td> </tr> <tr> <td>YES NO</td> <td></td> </tr> <tr> <td>DELIVERY SERVICE REQUESTED</td> <td></td> </tr> <tr> <td>YES NO</td> <td></td> </tr> </table>		AMOUNT	WEIGHED	C. \$	AT _____	FEE	GROSS _____	O. \$	TARE _____	TOTAL	ALLOWANCE _____	D. \$	NET _____	PICKUP SERVICE		YES NO		DELIVERY SERVICE REQUESTED		YES NO	
AMOUNT	WEIGHED																							
C. \$	AT _____																							
FEE	GROSS _____																							
O. \$	TARE _____																							
TOTAL	ALLOWANCE _____																							
D. \$	NET _____																							
PICKUP SERVICE																								
YES NO																								
DELIVERY SERVICE REQUESTED																								
YES NO																								
CONSIGNEE AND ADDRESS			<small>IF CHARGES ARE TO BE PREPAID, WRITE OR STAMP HERE "TO BE PREPAID."</small>																					
<small>WHEN SHIPPER IN THE UNITED STATES EXECUTES THE NO-RECOURSE CLAUSE OF SECTION 7 OF THE BILL OF LADING, INSERT "YES".</small>																								
<small>Indicate by symbol in Column provided * how weights were obtained for L. C. L. Shipments only. R—Railroad Scale, S—Shipper's Tested Weights, E—Estimated—Weigh and Correct, T—Tariff Classification or Minimum.</small>																								
ON C.L. TRAFFIC-INSTRUCTIONS			ON L.C.L TRAFFIC TRANSFER STAMPS																					
NO. PKGS.	DESCRIPTION OF ARTICLES	★	WEIGHT																					

Конфигурация груза для перевозки железнодорожным транспортом

Если грузоотправители не используют интермодальные грузовые контейнеры, они, как правило, практически не контролируют способ погрузки груза, и при упаковке груза не учитываются многие особые соображения. Груз может перевозиться на поддонах или свободно, однако в наилучших интересах грузоотправителя максимально обеспечить укладку на поддоны и маркировку груза, чтобы свести к минимуму возможность потери или кражи во время перевозки. Поезда могут перевозить тяжелые и крупные грузы, и их возможности фактически ограничены только чрезмерно габаритными предметами, например, крупногабаритной строительной техникой. Некоторые маршруты могут быть ограничены туннелями или подземными переходами, поэтому грузоотправители должны запросить у своих экспедиторов общее ограничение на перевозку с использованием конкретной железнодорожной линии.

Общие типы железнодорожных вагонов, используемых для перевозки:

Крытый товарный вагон – самая распространенная форма готового железнодорожного вагона. Крытые товарные вагоны герметичны со всех сторон и имеют жесткие, прочные конструкции с запирающимися дверями. Крытые товарные вагоны должны загружаться вручную, аналогично загрузке в кузов грузового фургона.

Вагон-платформа – вагон без жестких боковых элементов, используемый для перевозки широких или высоких грузов, таких как транспортные средства и строительная техника. Вагоны-платформы также могут вмещать стандартные транспортные контейнеры. Вагоны-платформы также могут использоваться для перевозки обычных грузов, но это в большей степени подвергнет обычный груз воздействию стихии и кражам.

Вагон-хоппер (бункерный грузовой вагон) – товарный вагон с открытым верхом и усиленной опорой под длинными краями. Вагоны-хопперы используются для перевозки большого количества сыпучих материалов, таких как зерно, песок, руда или нежидкие материалы, которые могут сбрасываться непосредственно в кузов вагона. Разгрузка может производиться вручную или с помощью погрузочно-разгрузочного оборудования. Некоторые вагоны-хопперы способны наклоняться для быстрой разгрузки сыпучих грузов за один раз.

Вагон-цистерна – может быть рассчитан на низкое давление (жидкость) или высокое давление (газ). Идеально подходит для перемещения больших объемов жидкости на большие расстояния. Возможны ограничения по видам жидкости и газа в связи с национальными и местными законами и ограничениями по обращению с опасными грузами.

Внутренние водные пути и реки

В тех случаях, когда автомобильный и железнодорожный транспорт невозможен из-за отсутствия инфраструктуры, может возникнуть необходимость в перевозке грузов по реке, дельте, болотам, каналам или другим видам внутренних водных путей. Вид транспорта будет определяться характером внутреннего водного пути, включая глубину, течение воды, необходимость в скорости доставки и способность к погрузке/разгрузке в удаленных местах и пунктах назначения.

Баржи

В весьма специфических обстоятельствах баржи могут быть чрезвычайно экономичным способом перевозки больших объемов грузов на относительно дальние расстояния. Баржи являются широкими, плоскими речными судами с низкими бортами, имеют плоское дно и неглубокую осадку. Благодаря этому баржи являются идеальным средством для использования в спокойных ровных и мелких водах, таких как река, но в значительной степени непригодными для бурных вод, таких как открытый океан. Баржи могут быть двух конфигураций:

Самоходные – самоходные баржи имеют соединенные кабину и моторную установку и перемещаются как единое целое. Обычно двигатель предназначен для перемещения больших грузов, но не предназначен для высокой скорости.

Несамоходные – несамоходные баржи представляет собой несамоходную плавучую платформу, способную перевозить груз, но не имеющую рулевого управления или двигателя. Для перемещения несамоходных барж требуется внешнее судно, в том числе буксир или «толкач» — отдельное моторное судно, специально разработанное для толкания или буксировки несамоходных барж по водным путям.

Баржи делятся на три общие категории:

Плоскопалубная баржа – баржа, верхняя палуба которой представляет собой одну большую плоскую поверхность, на которой размещается и к которой крепится груз. Плоские палубные поверхности на баржах чрезвычайно открыты — они не защитят груз от волн или от бурных потоков воды, а предметы, хранящиеся на поверхности плоских палуб, могут стать легкой добычей для воров. Весь груз, перевозимый на поверхности, должен быть надлежащим образом закреплен и привязан, а ценные предметы должны храниться таким образом, чтобы затруднить возможность кражи.

Саморазгружающаяся баржа / баржа с раскрывающимся корпусом – баржа с одним большим или несколькими меньшими отсеками, которые частично находятся ниже кромки баржи. Саморазгружающиеся баржи могут использоваться для хранения сыпучих материалов, таких как зерно, песок или руда. Многие саморазгружающиеся баржи могут закрываться брезентом или твердыми металлическими крышками для защиты содержимого, а некоторые могут даже хранить дополнительный груз поверх отсеков баржи. В зависимости от груза саморазгружающиеся баржи / баржи с раскрывающимся корпусом могут быть загружены вручную или с помощью специализированного погрузочно-разгрузочного оборудования.

Наливная баржа – баржа, предназначенная для перевозки жидкостей или сжатых газов. Наливные баржи требуют специализированного технического обслуживания и будут использоваться только в том случае, если в портах отправки и приема имеется надлежащее погрузочно-разгрузочное оборудование.

Баржи, по всей видимости, являются наиболее дешевым способом перевозки грузов в глубь страны, однако он имеет ограничения. Операции перевозки на баржах чрезвычайно медленные; процесс погрузки и разгрузки может занимать дни или недели в зависимости от типа груза, а сама поездка может занять недели. Баржи также дополнительно ограничены возможностью безопасной швартовки и разгрузки в пункте доставки. На сами баржи могут влиять сезонные изменения на речном пути, делая некоторые участки непроходимыми в течение определенного времени.

В действительности во всем мире имеется лишь несколько мест, где баржи будут эффективно использоваться в операциях по оказанию гуманитарной помощи. Стандартной формы документации для использования барж не существует, поэтому

пользователям барж необходимо будет предоставить собственную документацию для отслеживания и самостоятельно оформить таможенные формальности, если это потребуется.

Суда

Судоходство по внутренним водным путям может осуществляться с помощью судов соответствующих размеров. Преимущество небольших судов в том, что они быстро передвигаются и подходят к небольшим входам в акваторию, однако также они будут ограничены в объеме перевозимого груза. Учреждения, возможно, пожелают взять в аренду или лизинг суда для собственного распоряжения с целью проведения операций по быстрому реагированию.

Также могут осуществляться крупные речные судоходные операции на судах, способных перевозить относительно большие объемы грузов. Использование речных перевозок с привлечением третьей стороны должно рассматриваться так же, как и использование любых местных перевозок третьей стороной.

Вьючные животные

Любой груз, перевозимый с помощью животного, должен быть упакован в соответствии с весом, который конкретное животное может безопасно перевозить с точки зрения гуманного отношения к животному. Существует множество возможных вариаций доступных местных животных в зависимости от географии, климата, местной экономики и различных других местных условий.

Общее руководство по рабочим ограничениям различных упаковок для перевозки животными может выглядеть следующим образом:

Животное	Грузовая вместимость	Продолжительность работы в день	Регион
Слон	500 кг	5–8 часов/дистанция 24 км	Азия
Осел	50 кг	В гору, 8 часов	Ближний Восток, Африка, Южная Азия, Латинская Америка и страны Карибского бассейна
Мул	50 кг	В гору, 8 часов	Ближний Восток, Африка, Южная Азия, Латинская Америка и страны Карибского бассейна
Лама	50–80 кг	8–10 часов/дистанция 30 км	Южная Америка
Лошадь	60 кг	6 часов	Азия, Восточная Европа, Ближний Восток и Северная Африка
Бык	150–250 кг	8–10 часов	Ближний Восток и Северная Африка, Южная Азия
Верблюд	150–250 кг	Расстояние 50 км	Ближний Восток и Северная Африка, Южная Азия
Як	70 кг		Южная Азия

Работоспособность вьючных животных – Руководство ВПП по транспорту и логистике

При разработке плана доставки грузов с помощью вьючных животных настоятельно рекомендуется поговорить с местным экспертом. Как правило, использование вьючных животных согласовывается и оговаривается непосредственно с владельцами животных или лицами, управляющими ими, которые будут нести ответственность за транспортировку. К ним могут относиться:

- Деревенские старейшины.
- Местные органы власти.
- Комитеты владельцев животных.
- Местные НПО.

Транспортные документы могут отличаться, но при этом могут использоваться различные стандартные методы (с возможными различиями):

- Оформлять по одной транспортной накладной для каждой группы.
- Разделять животные на группы с одним куратором каждая.
- Перечислить владельцев животных и количество животных, предоставленных каждым лицом.
- Назначить определенное количество груза для каждой группы, для отчетности

Все контракты на перевозку с помощью вьючных животных должны по-прежнему проходить стандартный процесс закупок, установленный каждым отдельным учреждением, и находиться в рамках процедур закупок каждой организации.

Калькулятор грузоподъемности

ОТКАЗ ОТ ОТВЕТСТВЕННОСТИ: Этот калькулятор предназначен только для целей планирования. Реальные условия могут и будут определять фактическую грузоподъемность транспортных средств и необходимое количество поездок.

- Реальная подъемная способность самолетов зависит от погоды, высоты, пролетаемого расстояния и других факторов. Реальные условия будут ограничивать общую пропускную способность грузовых перевозок. [Подробную информацию можно прочитать здесь.](#)
- Ограничения по объему на один грузовик являются чисто приблизительными. Реальные транспортные средства, планы загрузки и действующее законодательство будут иметь большое влияние на фактические объемы перевозок. [Подробную информацию можно прочитать здесь.](#)

Транспортные средства и ресурсы

Шаблоны и инструменты